

NOTA PARA O PROJETO - AMPLIAÇÃO DA ÁREA DE RESERVAÇÃO

Os dados de volume e altura de reservação são dados de projeto e não devem ser utilizados para dimensionamento de equipamentos e instalações hidráulicas.

As dimensões de reservação são dadas em metros e arredondadas para cima.

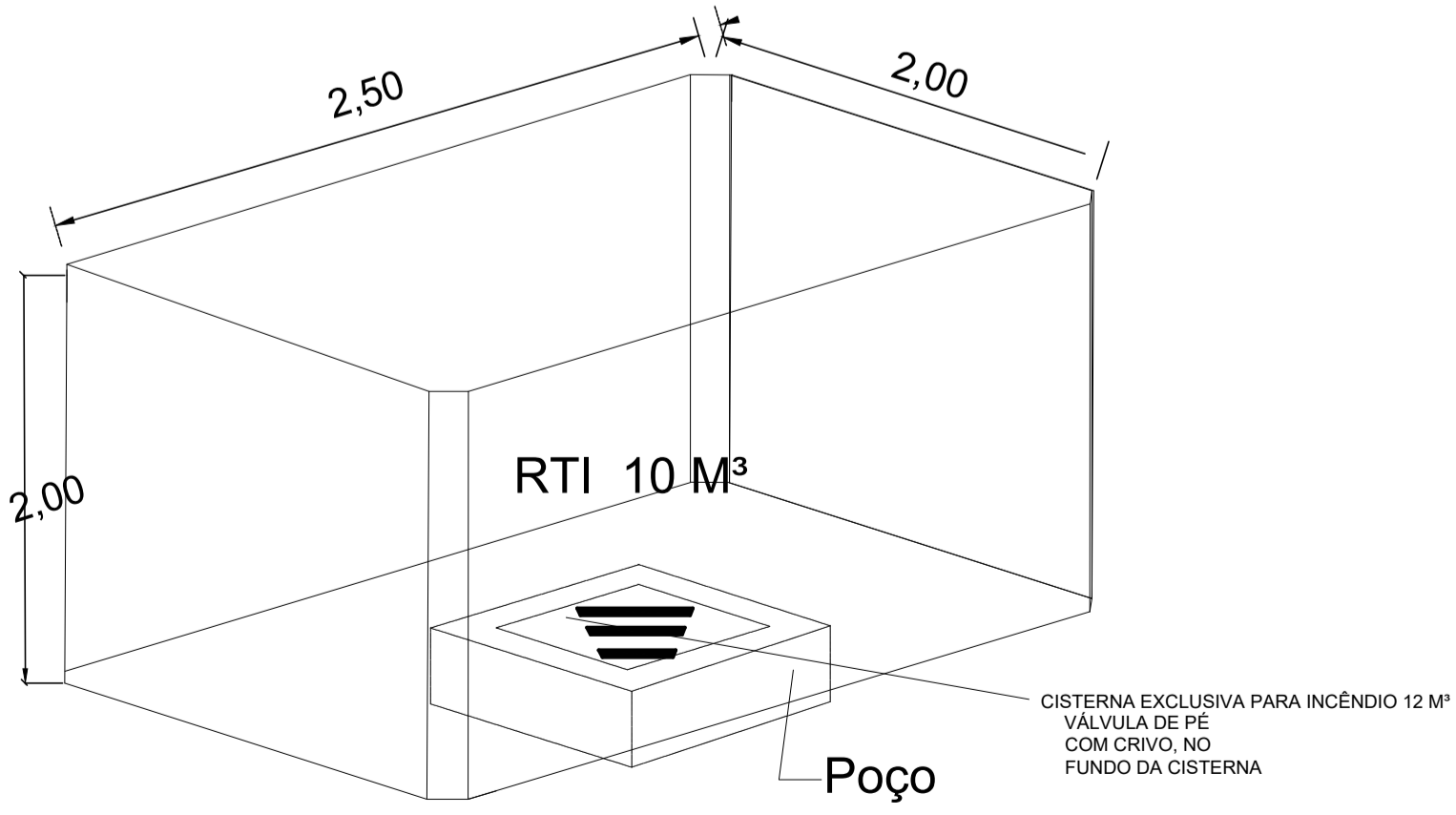
A altura de reservação é dada em metros e arredondada para cima.

As dimensões de reservação são dadas em metros e arredondadas para cima.

As dimensões de reservação são dadas em metros e arredondadas para cima.

MEDIDAS DE SEGURANÇA CONTRA INCÊNDIO	
<input checked="" type="checkbox"/>	Atuação de válvulas do Grupo de Bombas
<input checked="" type="checkbox"/>	Segurança estrutural contra incêndio
<input checked="" type="checkbox"/>	Compartimentação horizontal
<input checked="" type="checkbox"/>	Compartimentação vertical
<input checked="" type="checkbox"/>	Controle de material de acabamento
<input checked="" type="checkbox"/>	Sinalização
<input checked="" type="checkbox"/>	Escadas de emergência
<input checked="" type="checkbox"/>	Plano de emergência
<input checked="" type="checkbox"/>	Proteção de fachadas
<input checked="" type="checkbox"/>	Formação de emergência
<input checked="" type="checkbox"/>	Definição de rotas
<input checked="" type="checkbox"/>	Alarme de incêndio
<input checked="" type="checkbox"/>	Sinalização de emergência
<input checked="" type="checkbox"/>	Extintores de incêndio
<input checked="" type="checkbox"/>	Extintores e mangueiras
<input checked="" type="checkbox"/>	Chuveiros automáticos
<input checked="" type="checkbox"/>	Controles de fumaça
<input checked="" type="checkbox"/>	Separação entre edificações
<input checked="" type="checkbox"/>	Divisor de emergência

Reservatório: Superior Rn 12 m³ 5m 0,00



PREFEITURA DE MÃE DO RIO

PREFEITURA MUNICIPAL DE MÃE DO RIO/PA

PROJETO: PROJETO DE PREVENÇÃO E COMBATE A INCÊNDIO
REFORMA E AMPLIAÇÃO DA E.E.E.M. OSCARINA REGO

LOCAL: RUA 25 DE DEZEMBRO, SN HABITAR BRASIL, 68675-000 Mãe do Rio - PA

PRIMEIRO: PLANTA DE LEGENDAS DE PPCI

ESCALA: INDICADA DATA EMISSÃO: ABRIL/2024 OPERADOR CAL: ALICE MORAIS

EMP. RESPONSÁVEL: ANTONIO F. SANTANA DE C. JÚNIOR Nº DO CREA: 151845458

PPCI 05/05