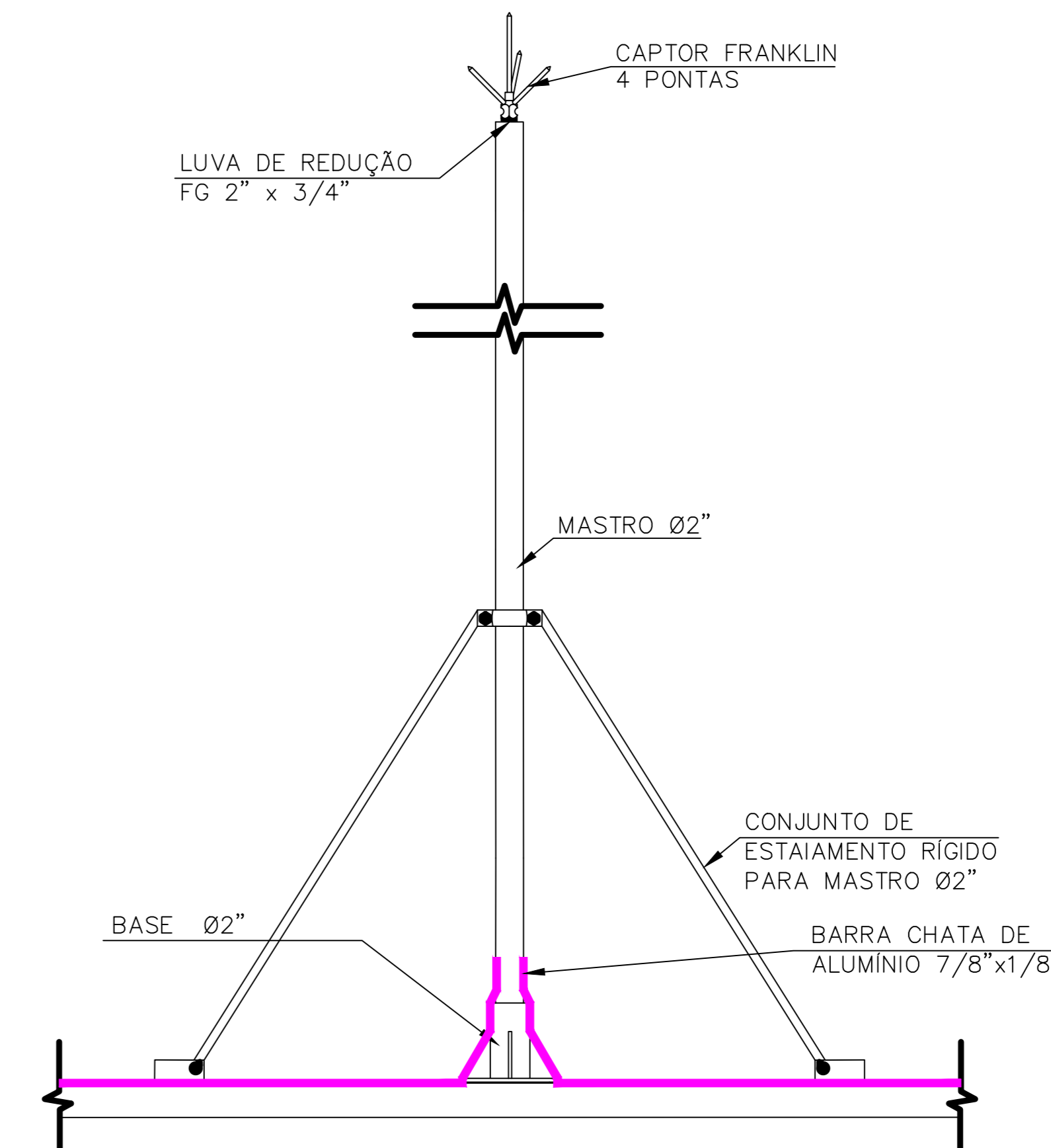
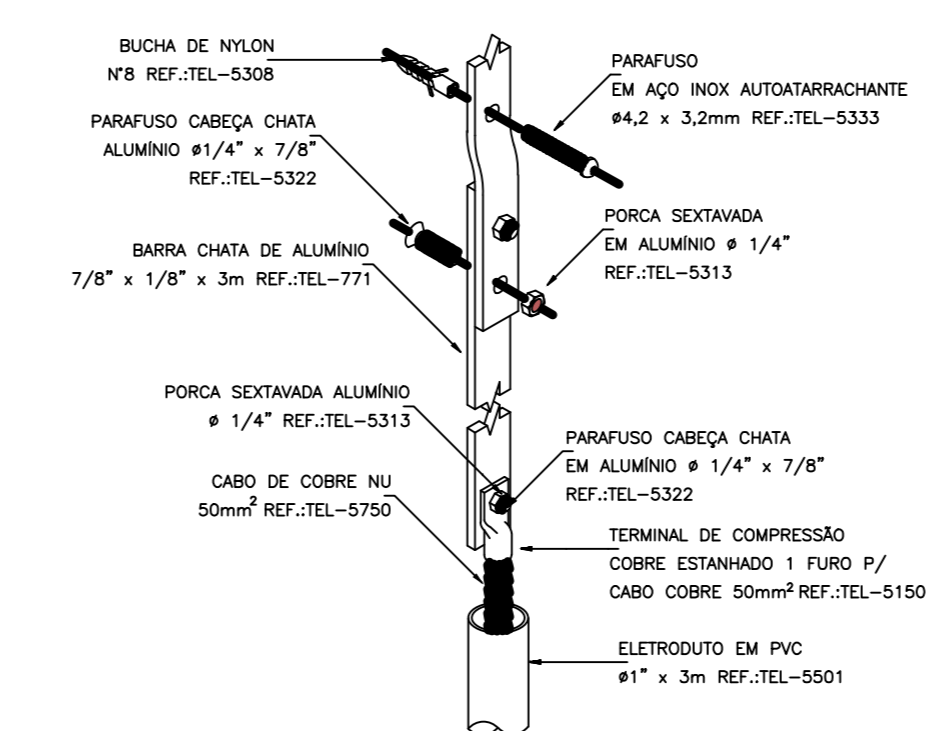
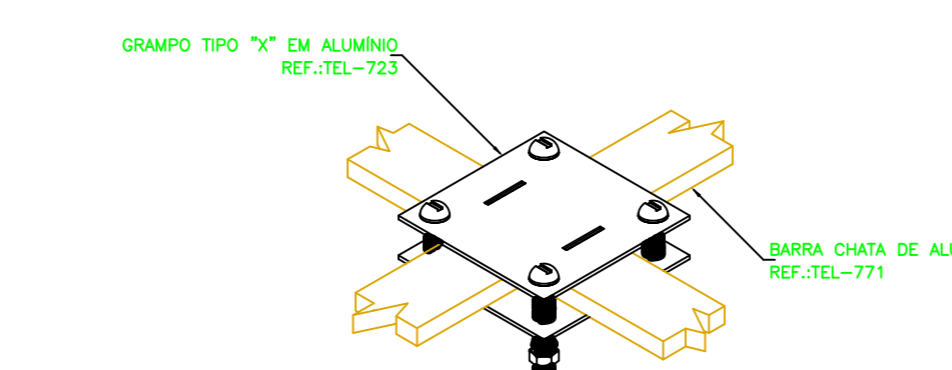
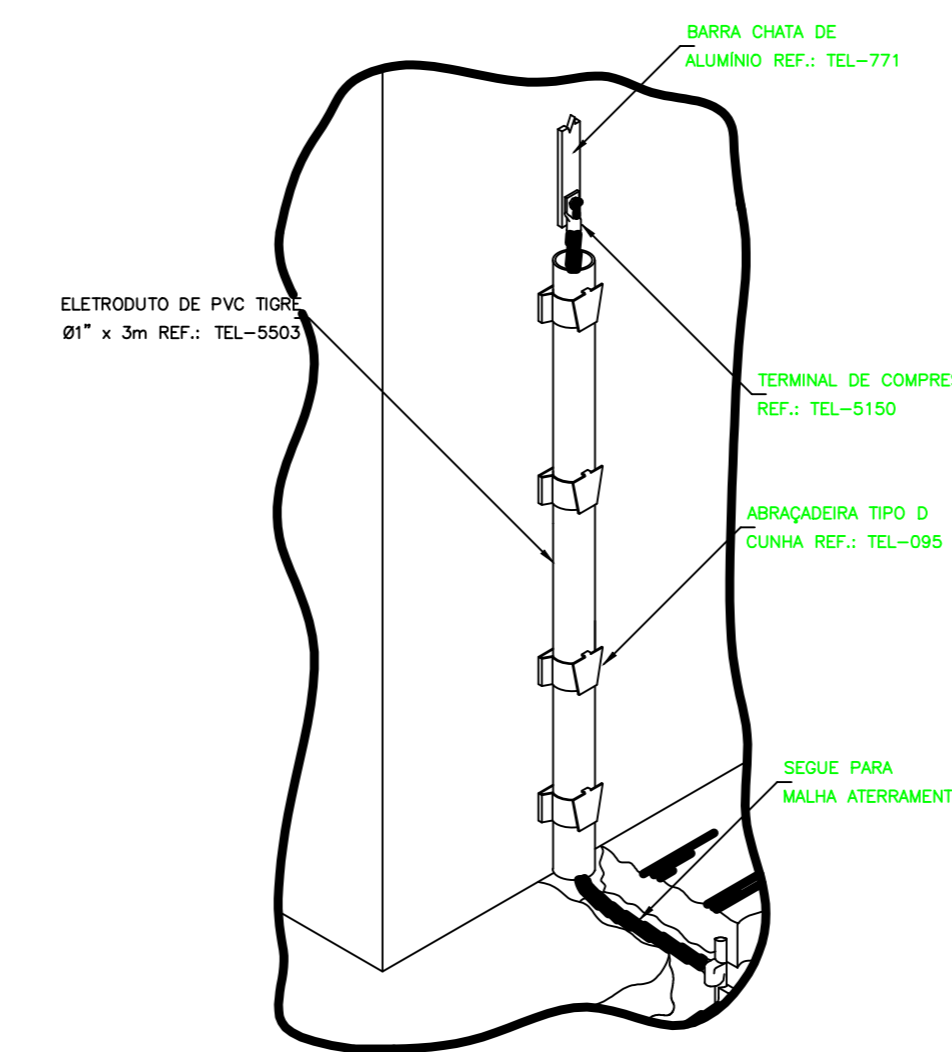
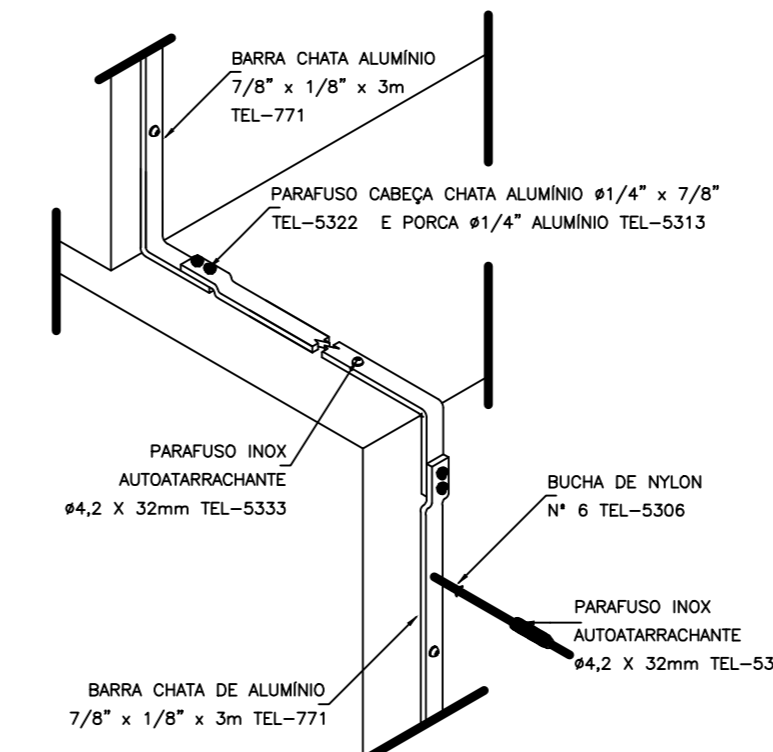


| SIMBOLOGIA | |
|------------|---|
| | CAIXA DE INSPEÇÃO 30x30x30cm, COM HASTE DE ATERRAMENTO - 5/8"x2400mm |
| | CONEXÃO COM SOLDA EXOTÉRMICA APROPRIADA |
| | DESCIDA DO SISTEMA DE CAPTAÇÃO PARA A MALHA DE ATERRAMENTO FEITA COM CABO DE COBRE NU DE 35mm ² FIXADOS EM ISOLADORES. |
| | PARA RAIOS TIPO FRANKLIN 4 PONTAS, FIXADO EM MASTRO H=2m. |
| | BARRA CHATA DE ALUMÍNIO 7/8"x1/8", FIXADA NA PLATIBANDA, TELHADO OU PAREDE |



DETALHE - INSTALAÇÃO DO MASTRO E CAPTOR TIPO FRANKLIN S/ESC.

NOTAS

- SPDA CLASSE IV APÓS CÁLCULO DE GERENCIAMENTO DE RISCO CONFORME NBR 5419-2015.
- TODAS AS ESTRUTURAS METÁLICAS (CORNÉIS, PLATIBANDAS, GUARDA-CORPOS, ESCADAS, ETC) DEVEM SER EQUIPOTENCIALIZADAS INTERLIGANDO-OS AO SPDA, QUAISQUER ELEMENTOS CONDUTORES EXPOSTOS, QUE POSSAM SER ATINGIDOS POR RAIOS, DEVEM SER CONSIDERADOS COMO PARTE DO SPDA.
- AS DESCIDAS DEBEM FEITAS ATRAVÉS DE BARRA CHATA DE ALUMÍNIO DE FORMA APARENTE A ESTRUTURA DA EDIFICAÇÃO CONFORME APRESENTADO NOS DETALHES.
- O SISTEMA DE ATERRAMENTO DO SPDA FEITO UTILIZANDO CABO DE COBRE NU 50mm², FORMANDO UMA MALHA EM ANEL SÓLIDAMENTE CONECTADA AOS CONDUTORES DE DESCIDA, CONFORME APRESENTADO EM PROJETO.
- AS CONEXÕES DEVEM SER SÓLDADAS OU UNIDAS UTILIZANDO CINTAS, GRUPOS E CONECTORES ESPECÍFICOS.
- A CONTINUIDADE ELÉTRICA DA APANHADURA DEVE SER DETERMINADA POR ENSAIOS ELÉTRICOS EFETUADOS ENTRE A PARTE MAIS ALTA E O NÍVEL DO SOLO. A RESISTÊNCIA ELÉTRICA TOTAL OBTIDA NO ENSAIO NÃO PODE SER SUPERIOR A 0,2 Ω E DEVE SER MEDIDA COM UTILIZAÇÃO DE EQUIPAMENTO ADEQUADO PARA ESTA FINALIDADE.
- NA HIPÓTESE DE USO DE MATERIAS DE TIPOS DIFERENTES DEVERÃO SER TOMADOS CUIDADOS PARA EVITAR A FORMAÇÃO DE PAR ELÉTRICOS.
- A MALHA DE ATERRAMENTO DEVE SER AFASTADA DA EDIFICAÇÃO PELO MENOS 1,00m.
- BOM DA MALHA DE ATERRAMENTO DEVE ESTAR EM CONTATO DIRETO COM O SOLO, SENDO POSSÍVEL FAZER PASSAGENS DE FORMA APARENTE QUANDO NÃO FOR POSSÍVEL ENTERRAR O CABO DE COBRE NU.
- A MALHA DE ATERRAMENTO DEVE SER CONECTADA AO BARRAMENTO DE EQUIPOTENCIALIZAÇÃO LOCALIZADA NA ENTRADA DE ENERGIA DA EDIFICAÇÃO.

| | | | |
|---|--|----------------------------|-----------------------|
| | | | |
| PREFEITURA MUNICIPAL DE MÃE DO RIO/PA | | | |
| PROJETO: REFORMA E AMPLIAÇÃO DA E.E.E.M. OSCARINA REGO | | | |
| LOCAL: RUA 25 DE DEZEMBRO, SN HABITAR BRASIL, 68675-000 Mãe do Rio - PA | Nº DA FRANQUIA: | | |
| FRANQUIA: SPDA - COBERTURA | DATA EMISSÃO: ABRIL/2024 | OPERADOR CAD: ALICE MORAIS | Nº DO CREA: 151844548 |
| ESCALA: INDICADA | RESPONSÁVEL: ANTONIO F. SANTANA DE C. JUNIOR | | |

ELE 05/07