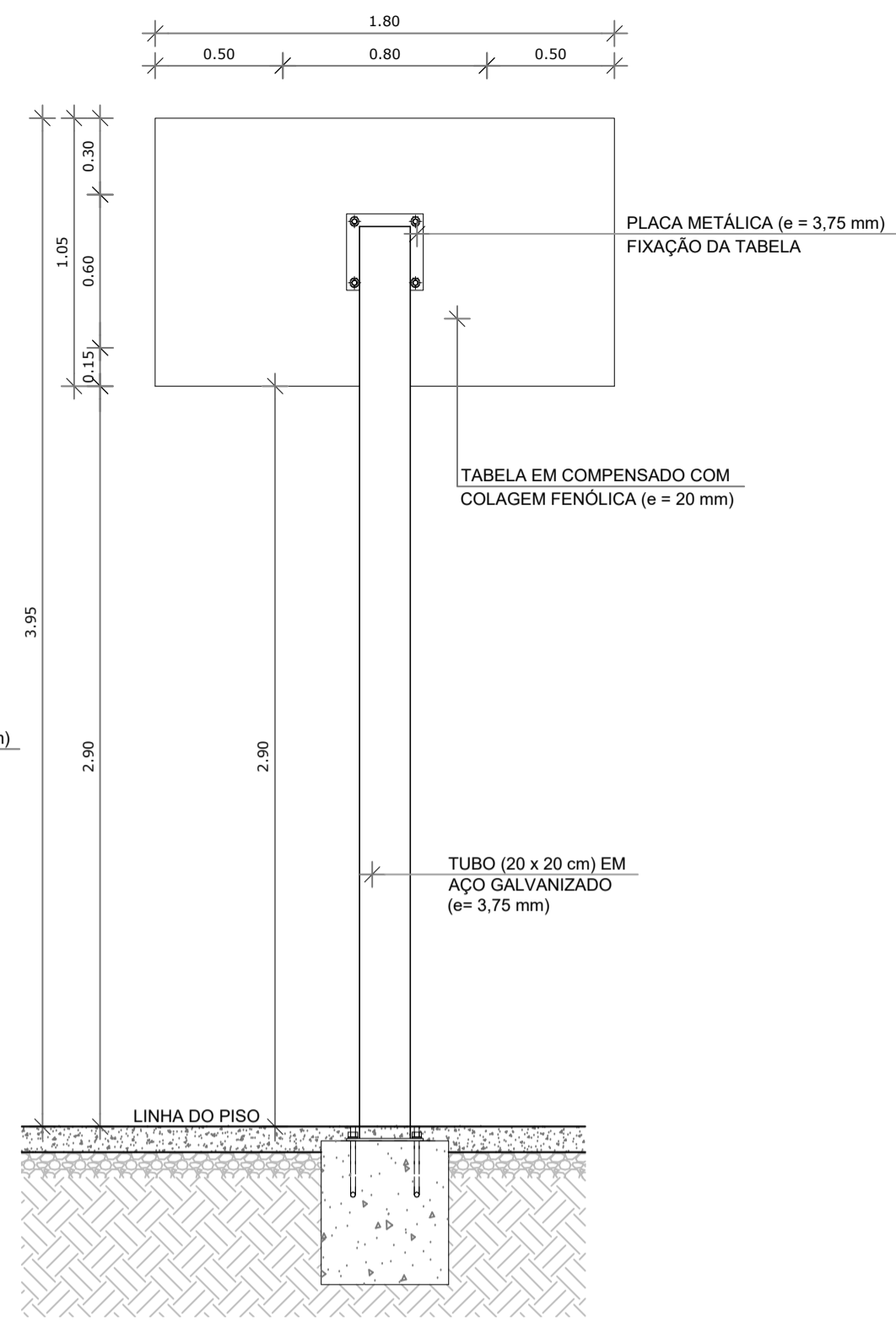
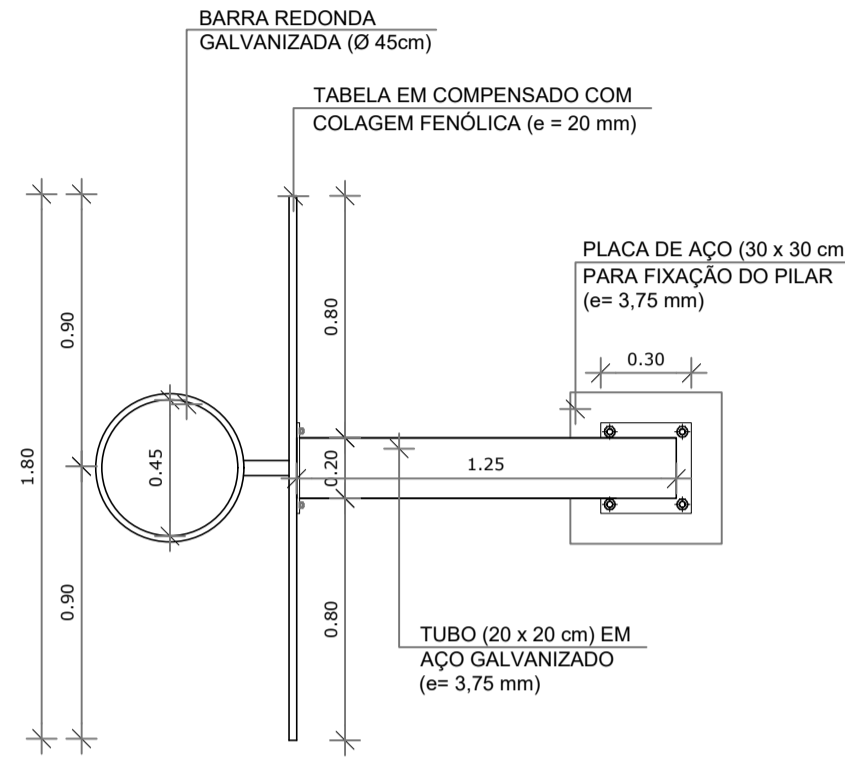
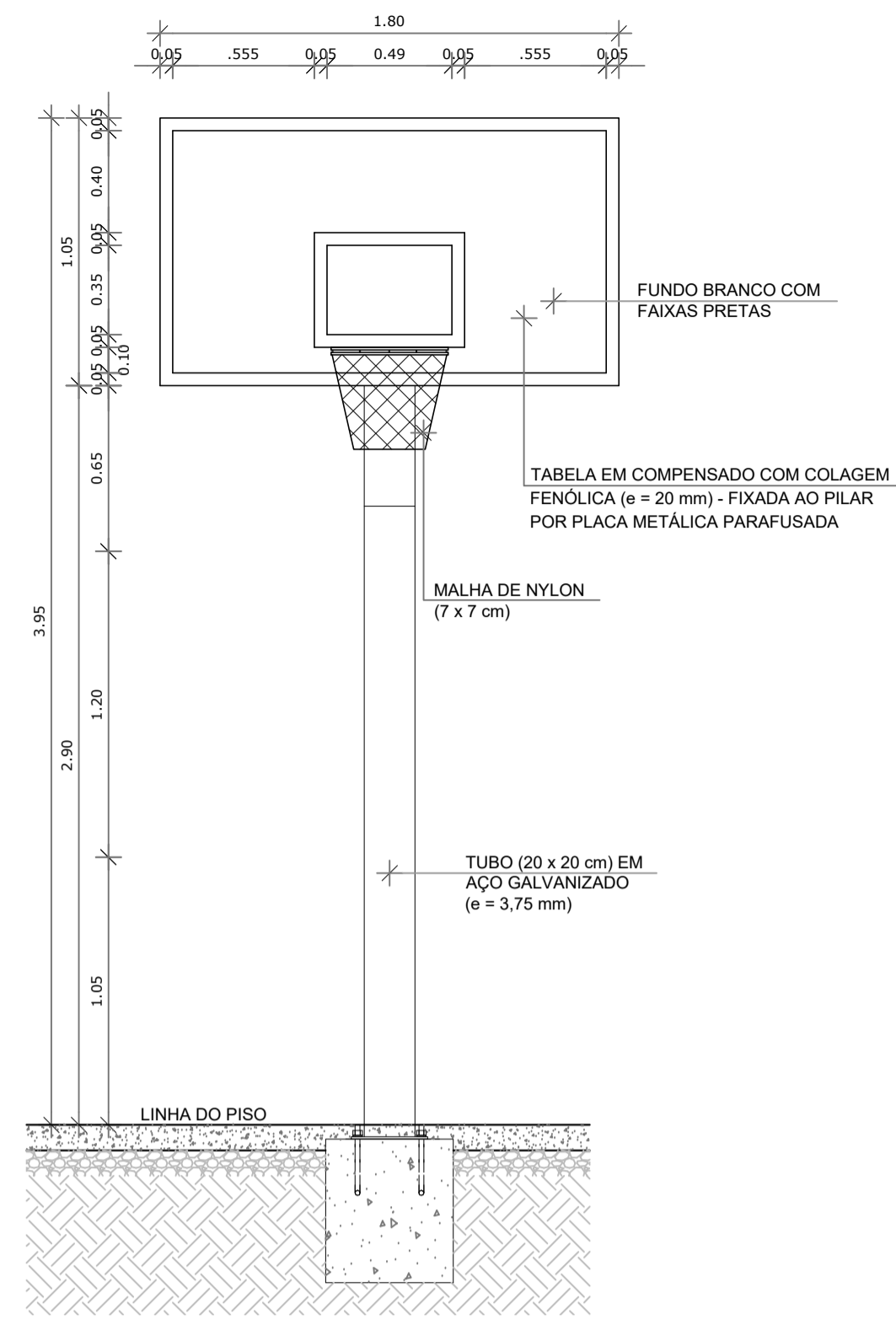


TABELA DE BASQUETEBOL

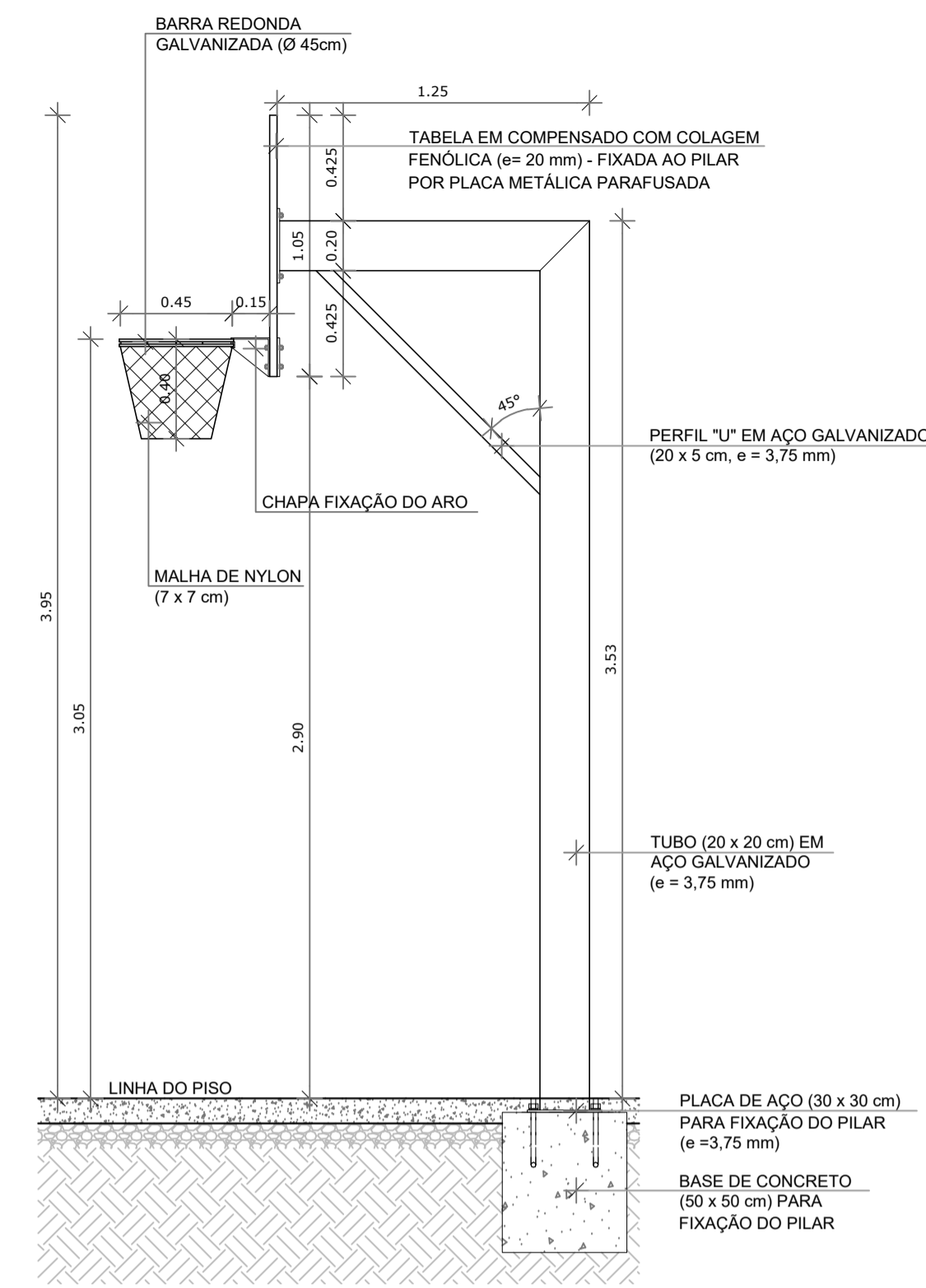


1 VISTA SUPERIOR
ESCALA 1/25

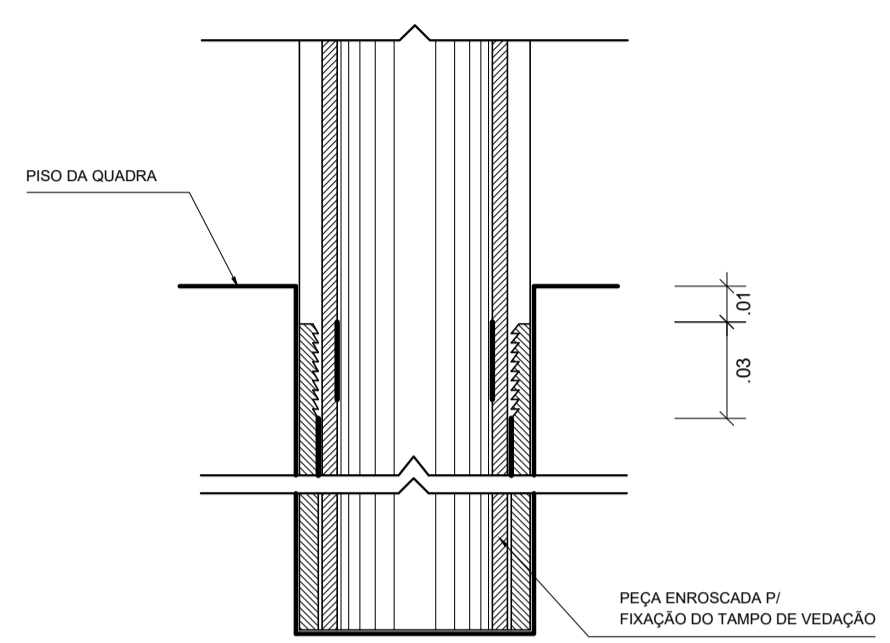
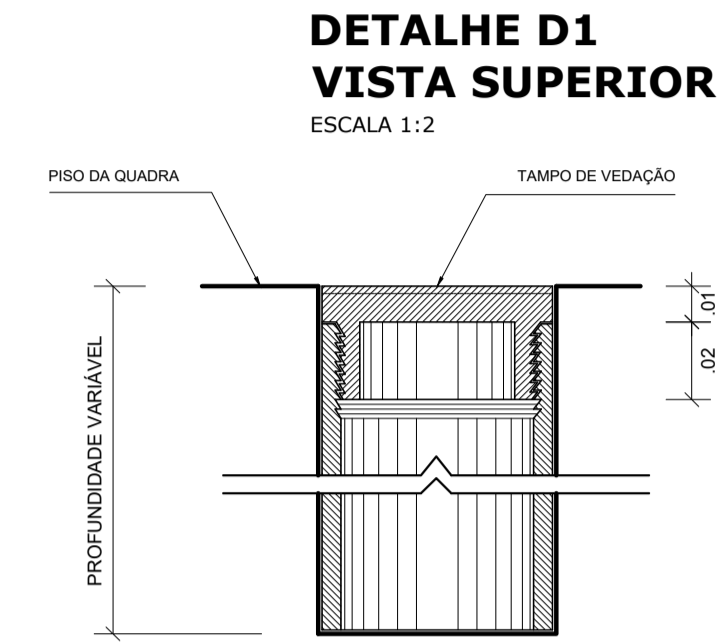
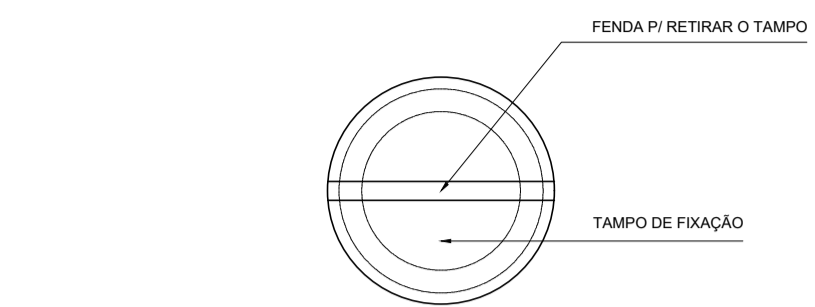
2 VISTA POSTERIOR
ESCALA 1/25



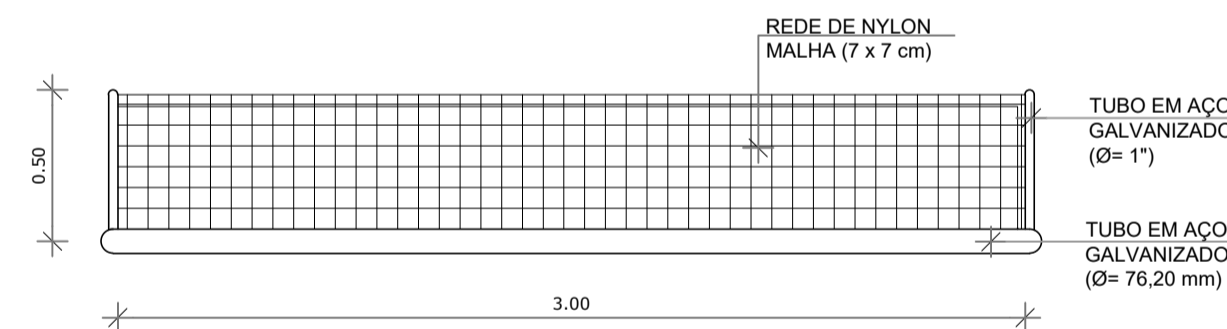
3 VISTA FRONTAL
ESCALA 1/25



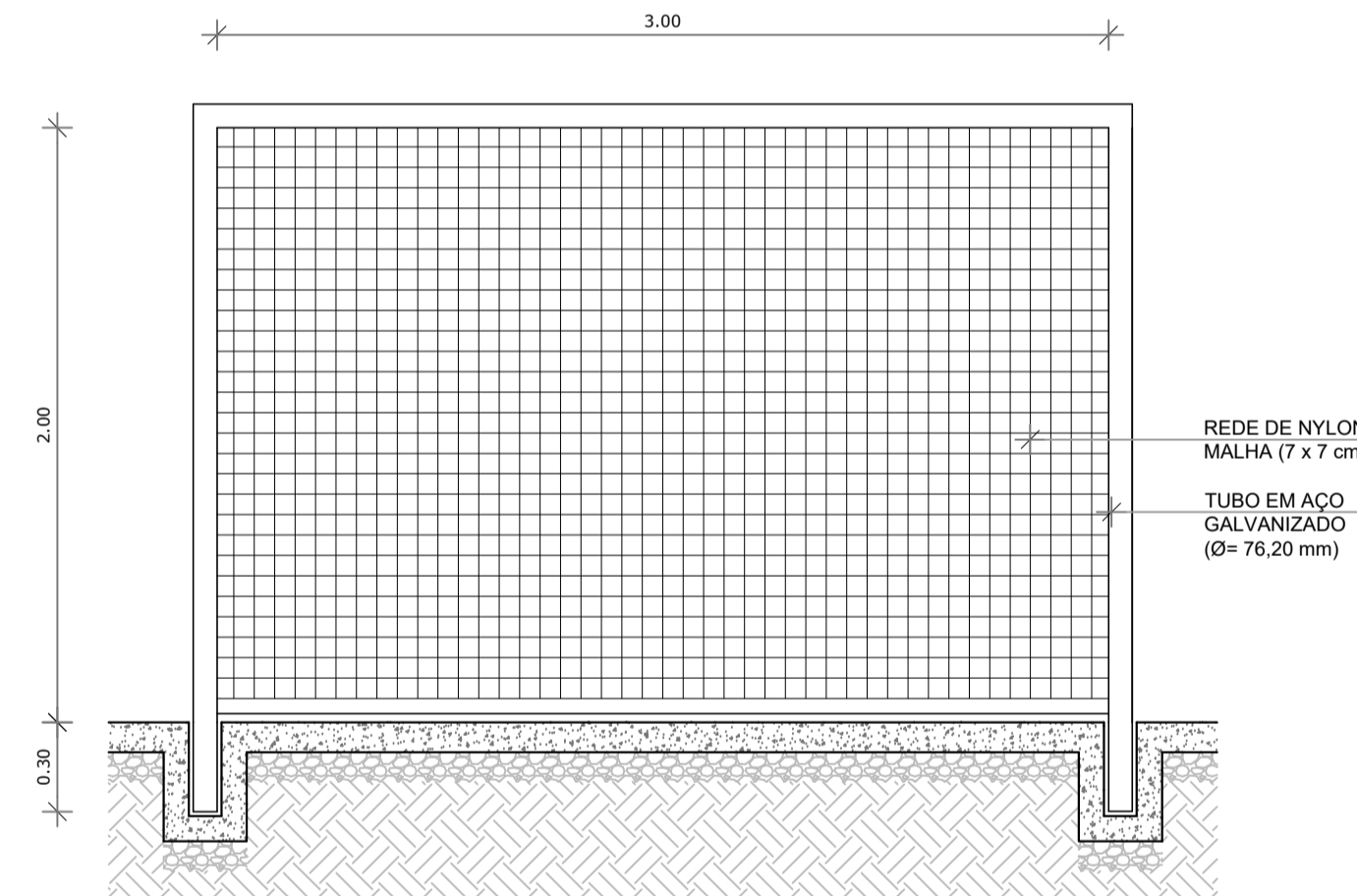
4 VISTA LATERAL
ESCALA 1/25



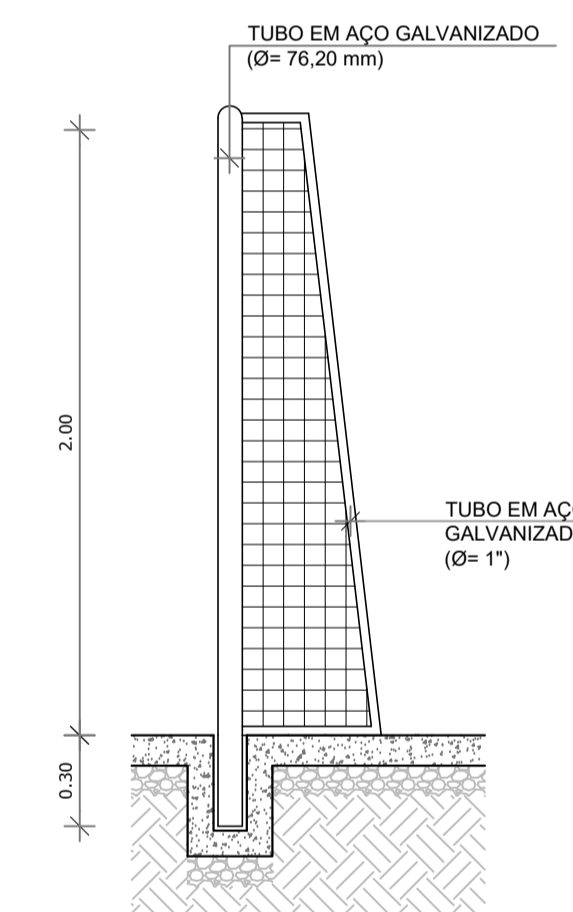
BALIZA DE FUTEBOL



5 VISTA SUPERIOR
ESCALA 1/25

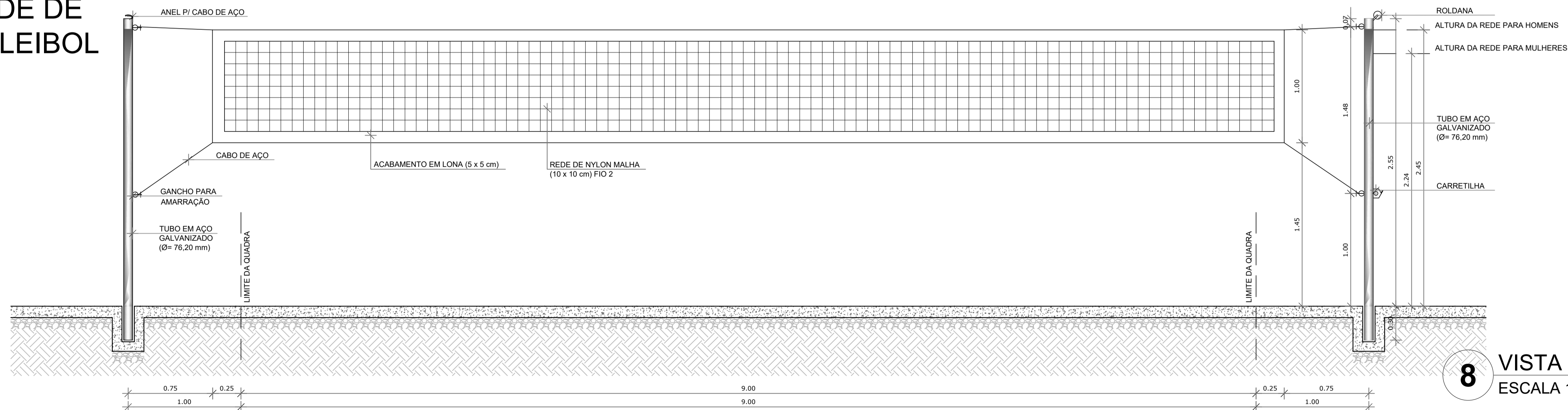


6 VISTA FRONTAL
ESCALA 1/25



7 VISTA LATERAL
ESCALA 1/25

REDE DE VOLEIBOL



8 VISTA FRONTAL
ESCALA 1/25

MUNICÍPIO – UF:	
PROPRIETÁRIO:	
ENDEREÇO:	
PROPRIETÁRIO	
RESP. TÉCNICO	CREA
DLFO	CREA
RA	
OBSERVAÇÕES:	
QUADRA ESCOLAR COBERTA E VESTIÁRIO	
PROJETO ARQUITETÔNICO	
COORDENAÇÃO	EQUIPAMENTOS ESPORTIVOS
REVISÃO R.00	ESCALA 1/25 e 1/2
FORMATO A1 (841 X 594)	DATA EMISSÃO JUNHO/2016
	PRANCHA
	ARQ
	08/08