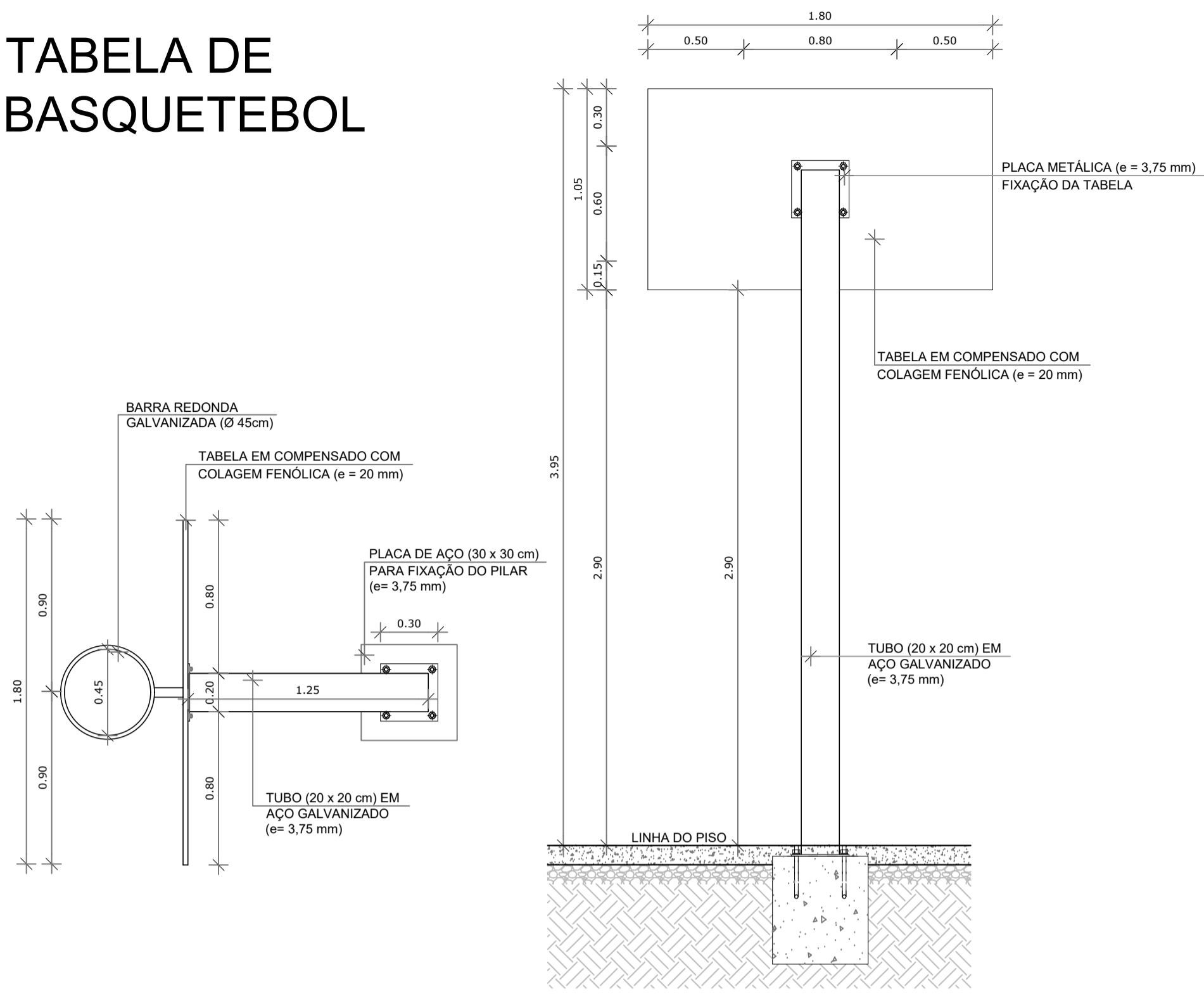
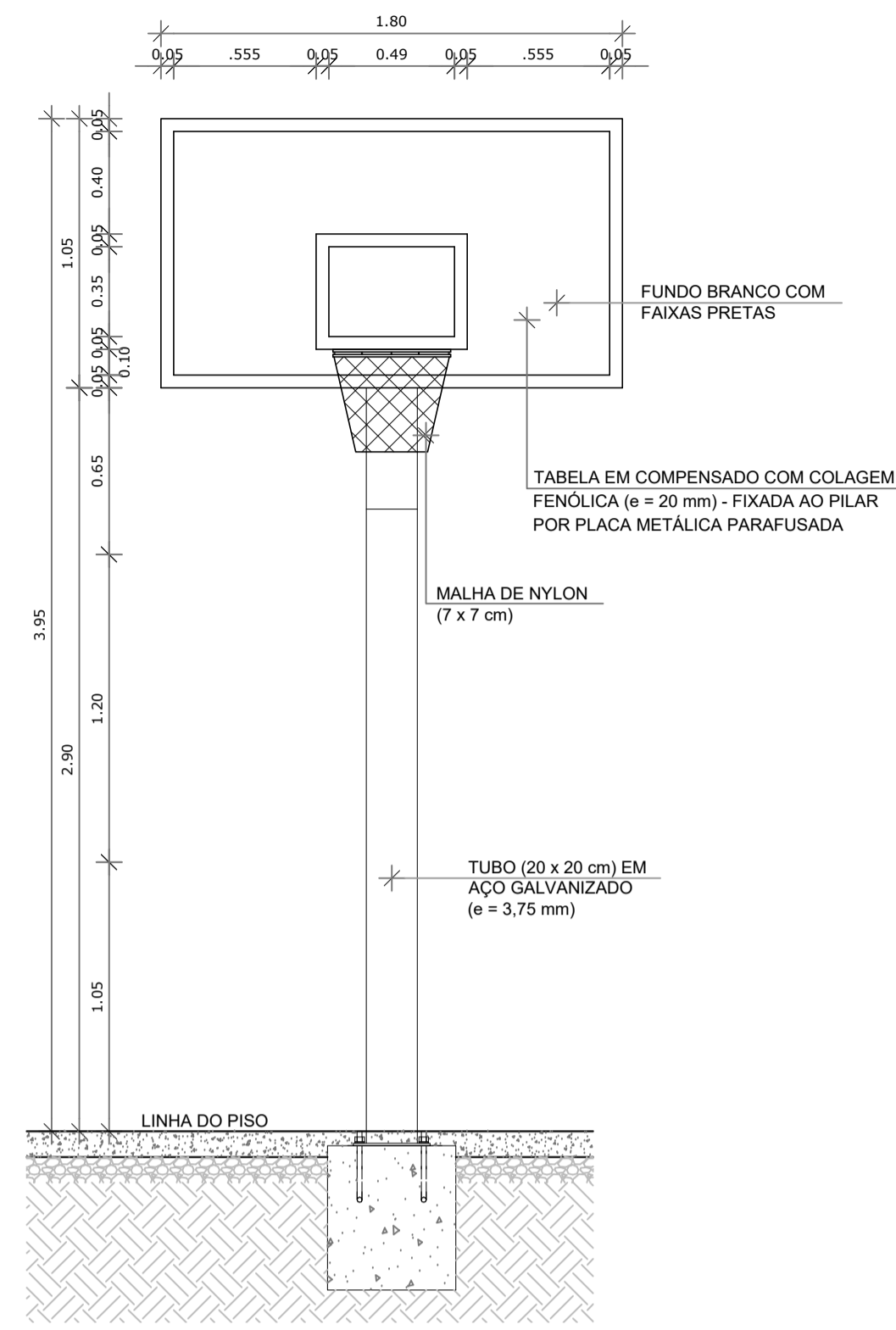


TABELA DE BASQUETEBOL

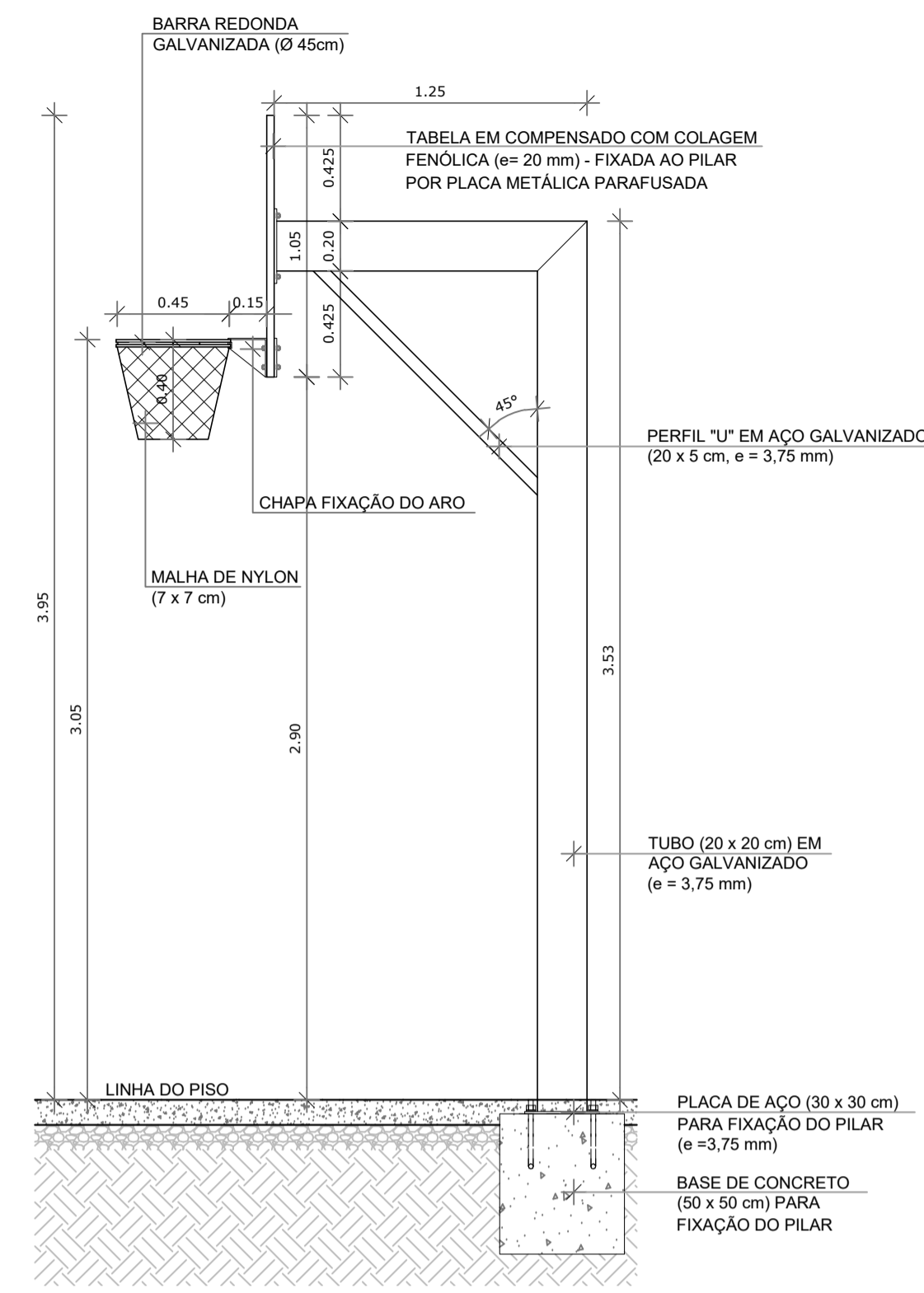


1 VISTA SUPERIOR
ESCALA 1/25

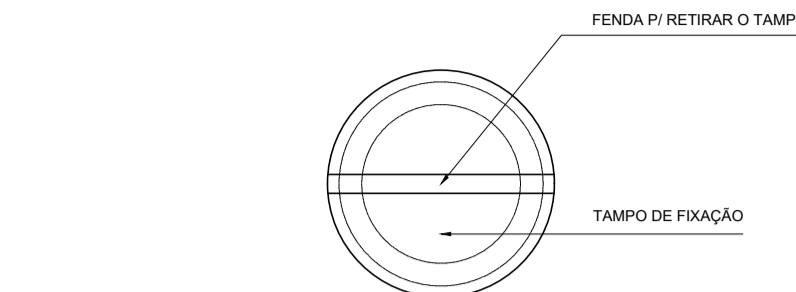
2 VISTA POSTERIOR
ESCALA 1/25



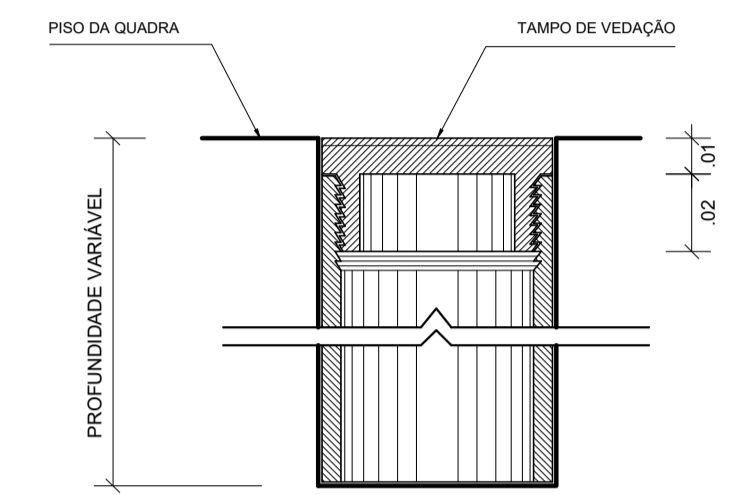
3 VISTA FRONTAL
ESCALA 1/25



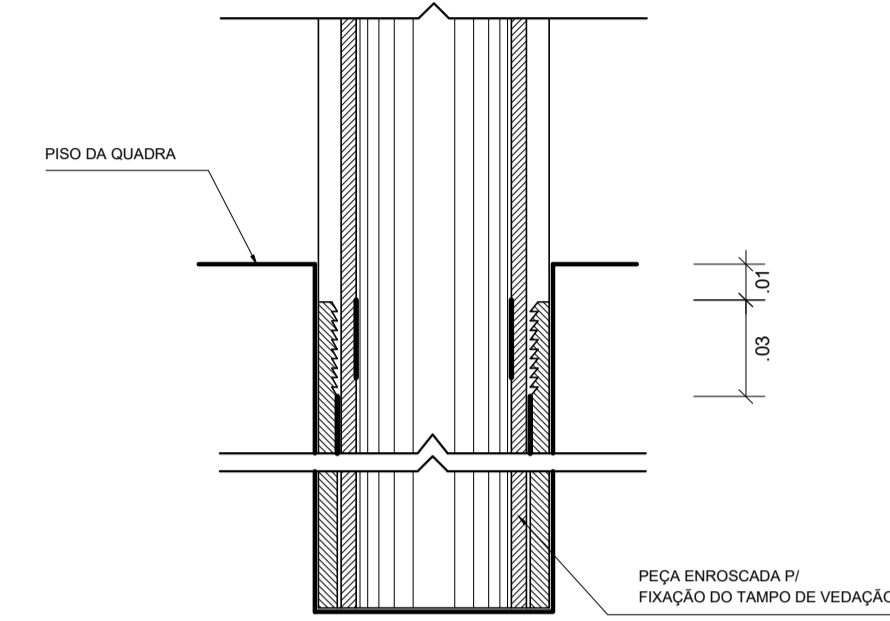
4 VISTA LATERAL
ESCALA 1/25



DETALHE D1
VISTA SUPERIOR
ESCALA 1:2

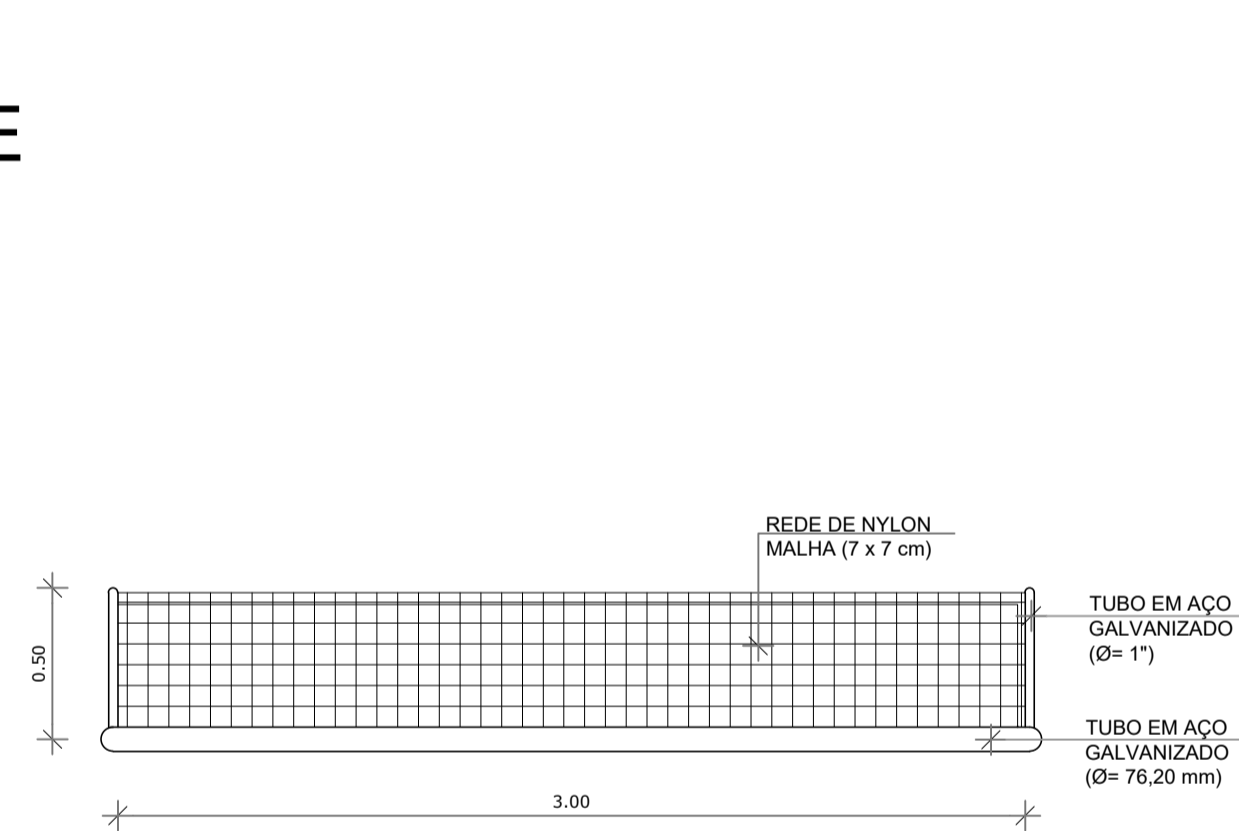


DETALHE D1
BUCHA C/ TAMPO
ESCALA 1:2

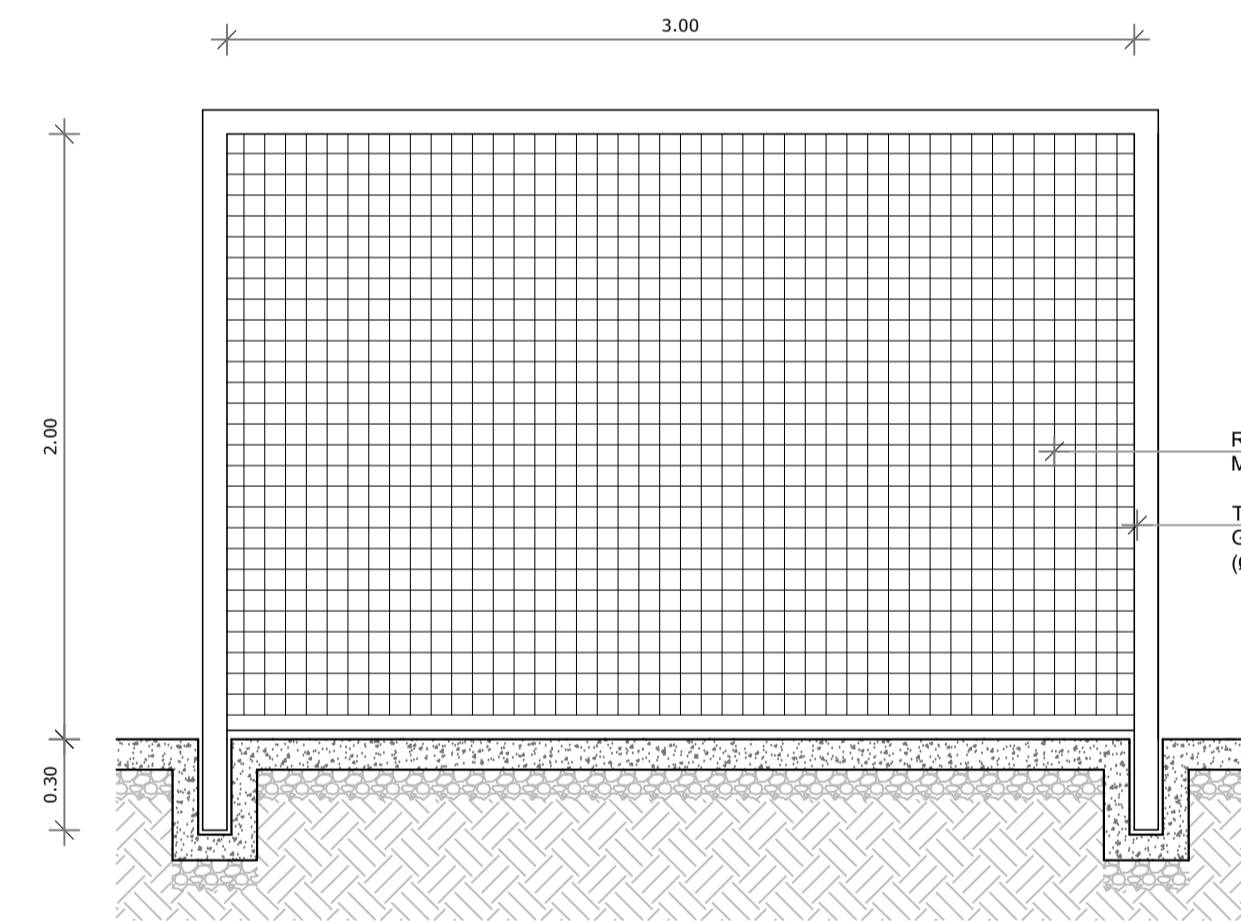


DETALHE D1
BUCHA C/ ELEMENTO
ESCALA 1:2

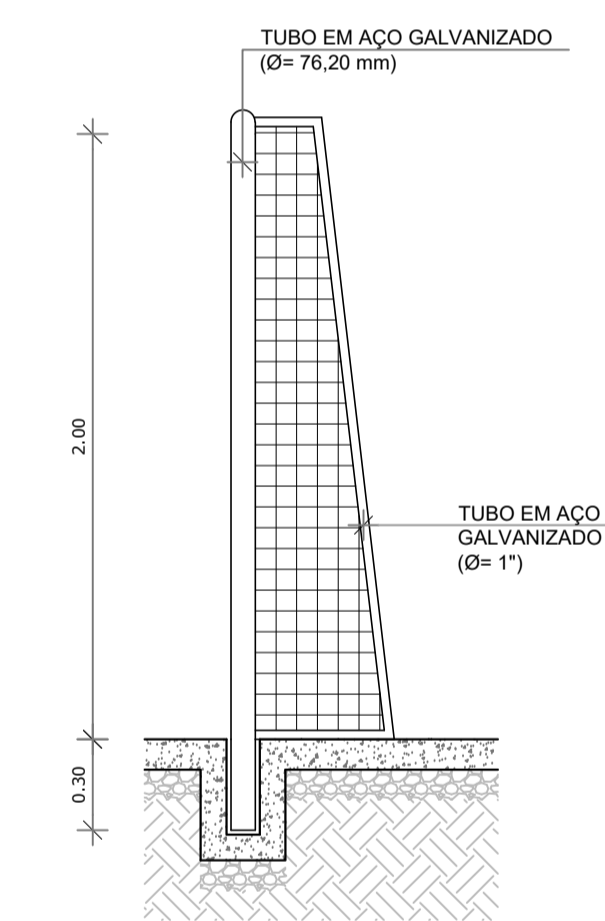
BALIZA DE FUTEBOL



5 VISTA SUPERIOR
ESCALA 1/25

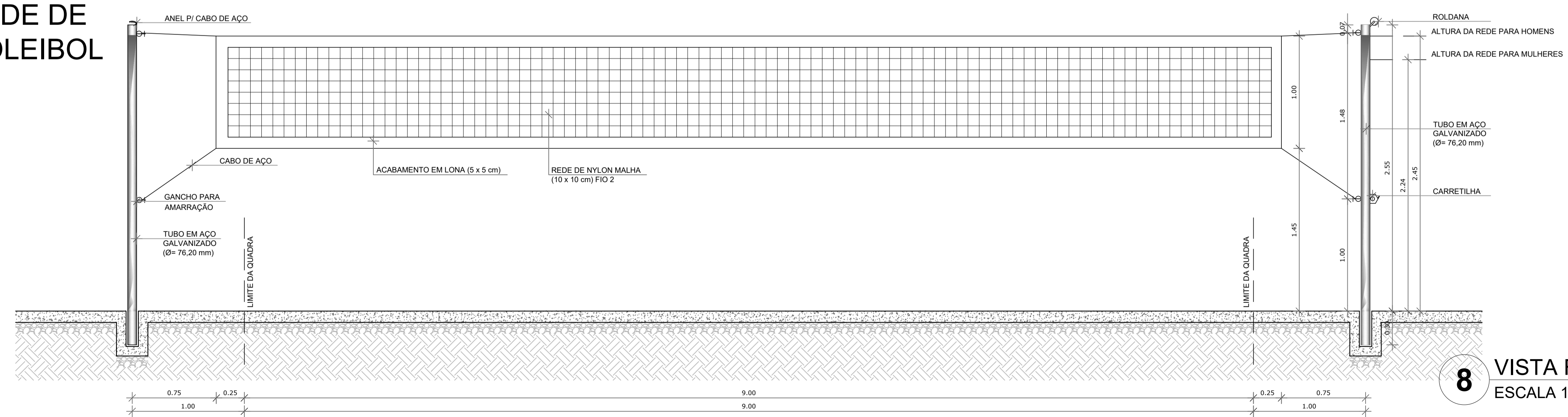


6 VISTA FRONTAL
ESCALA 1/25



7 VISTA LATERAL
ESCALA 1/25

REDE DE VOLEIBOL



8 VISTA FRONTAL
ESCALA 1/25

MUNICÍPIO — UF:	
PROPRIETÁRIO:	
ENDEREÇO:	
PROPRIETÁRIO	
RESP. TÉCNICO	CREA
D/LFO	CREA
RA	
OBSERVAÇÕES:	
QUADRA ESCOLAR COBERTA E VESTIÁRIO	
PROJETO ARQUITETÔNICO	
COORDENAÇÃO	EQUIPAMENTOS ESPORTIVOS
FORMATO	ARQ
REVISÃO	ESCALA
R.00	1/25 e 1/2
DATA EMISSÃO	PRANCHA
JUNHO/2016	08/08