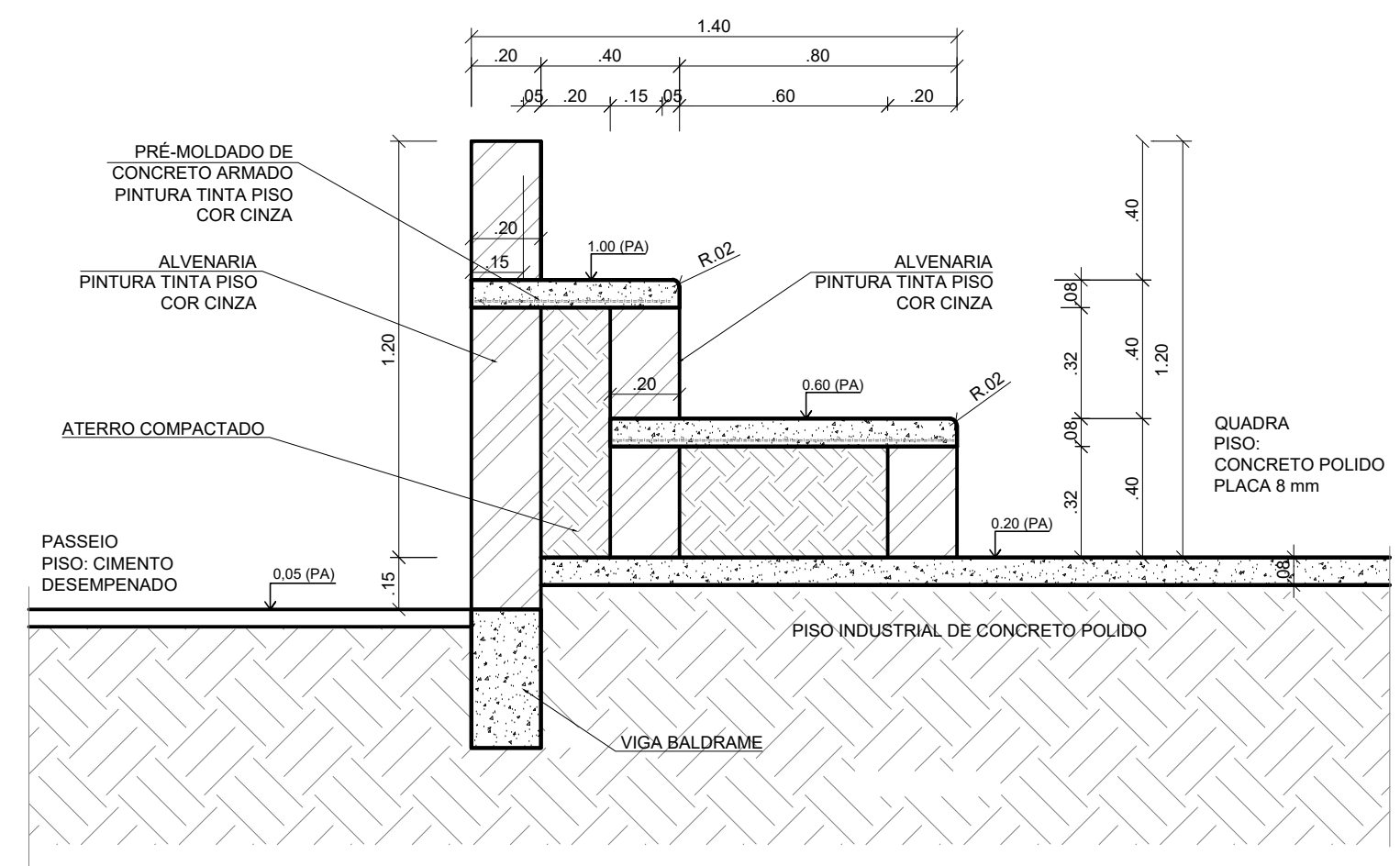
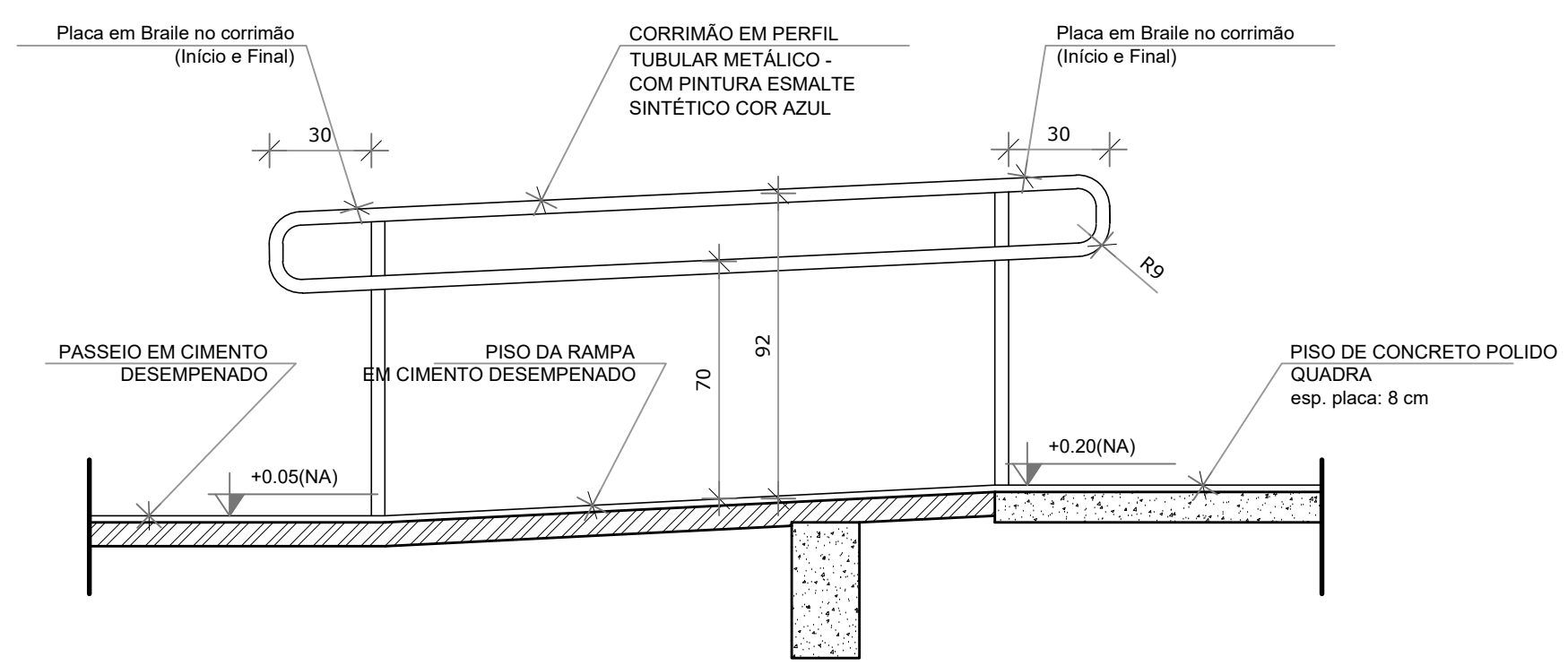


OBS.: PINTURA COM TINTA BASE EPOXI

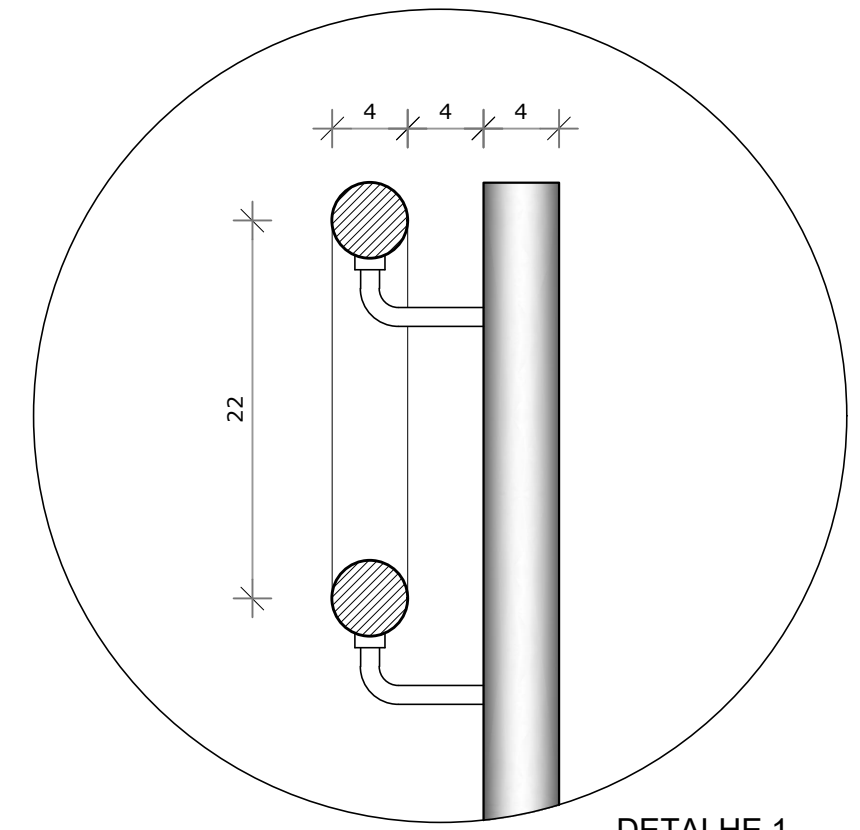
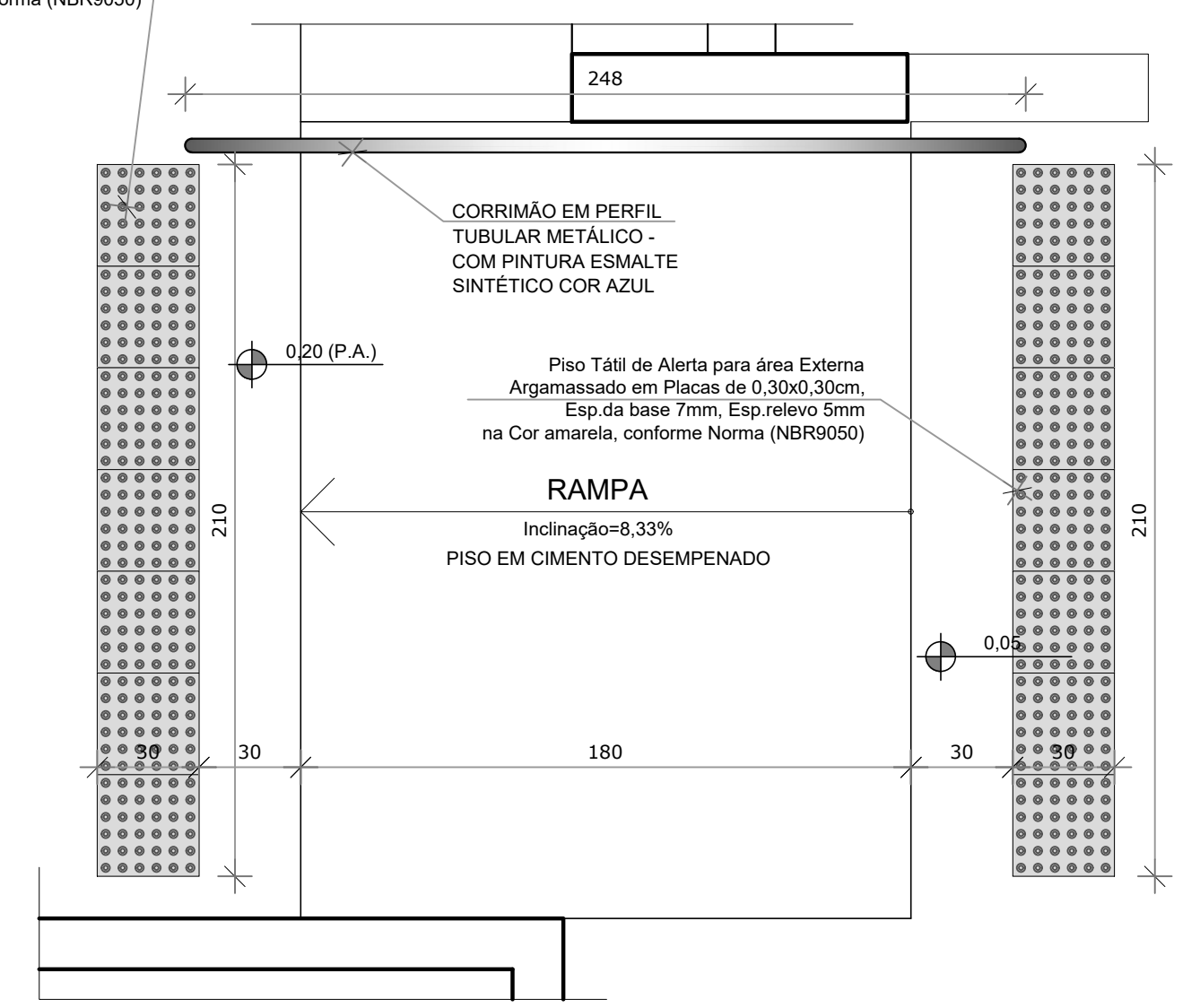
PINTURA DO PISO DA QUADRA - ÁREA INTERNA: 480 m²
ESCALA 1:125



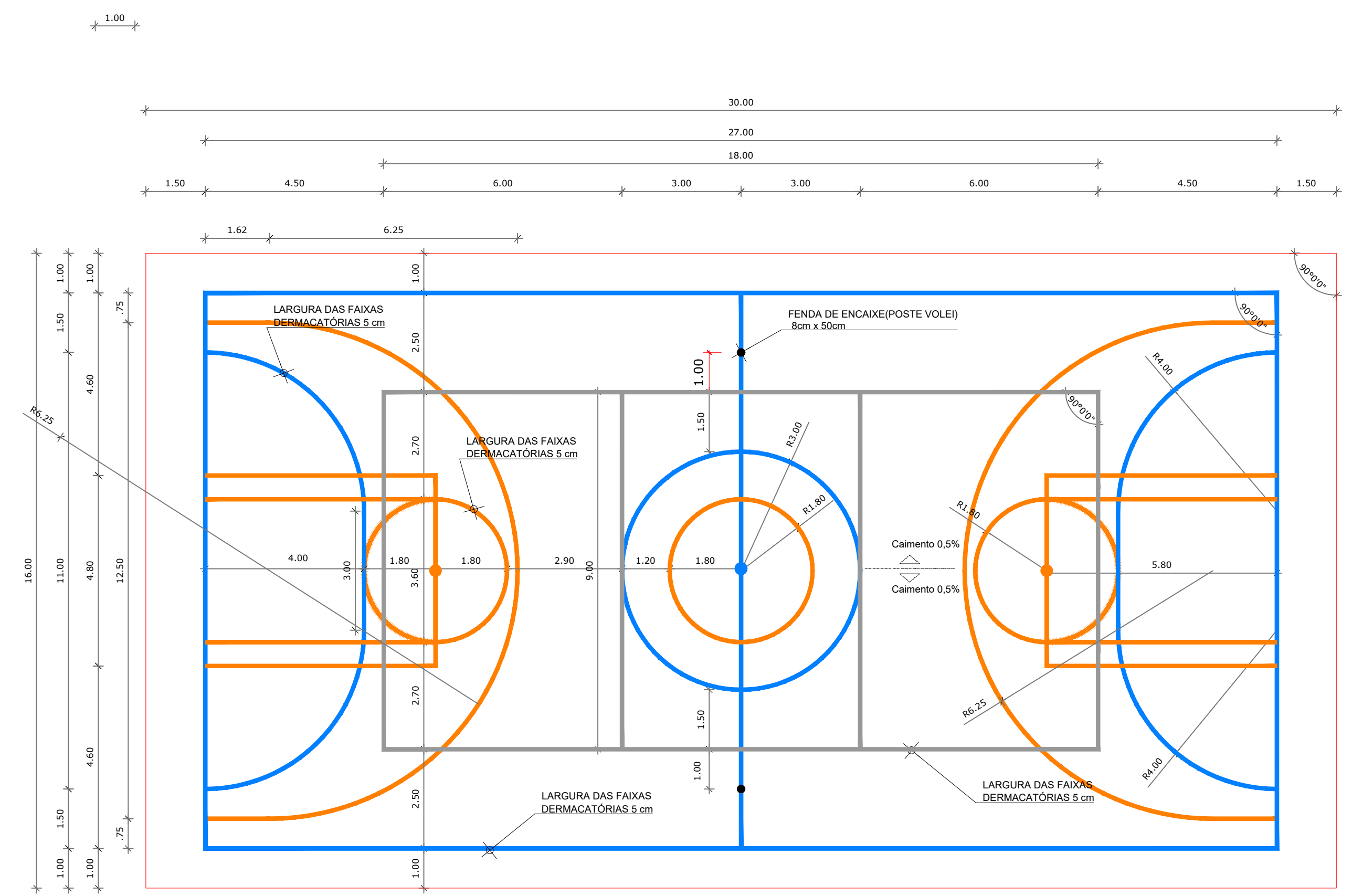
DETALHE DA ARQUIBANCADA
ESCALA 1:20



Piso Tátil de Alerta para área Externa Argamassado em Placas de 0,30x0,30cm. Esp. da base 7mm, Esp. relevo 5mm na Cor amarela, conforme Norma (NBR9050)



DETALHE 1
Escala: 1/5



OBS.: PINTURA COM TINTA BASE EPOXI

PINTURA DO PISO DA QUADRA - FAIXAS
ESCALA 1:125

MUNICÍPIO – UF:		
PROPRIETÁRIO:		
ENDEREÇO:		
PROPRIETÁRIO _____		
RESP. TÉCNICO _____ CREA _____		
DLFO	CREA	
	RA	
OBSERVAÇÕES:		
QUADRA ESCOLAR COBERTA E VESTIÁRIO		
PROJETO ARQUITETÔNICO		
COORDENAÇÃO	DESENHO DO PISO DA QUADRA DETALHES ARQUIBANCADA E RAMPA DE ACESSO	ARQ
REVISÃO R.00	ESCALA 1/125 1/20 1/5	PRANCHA 07/08
FORMATO A1 (841 X 594)	DATA EMISSÃO JUNHO/2016	