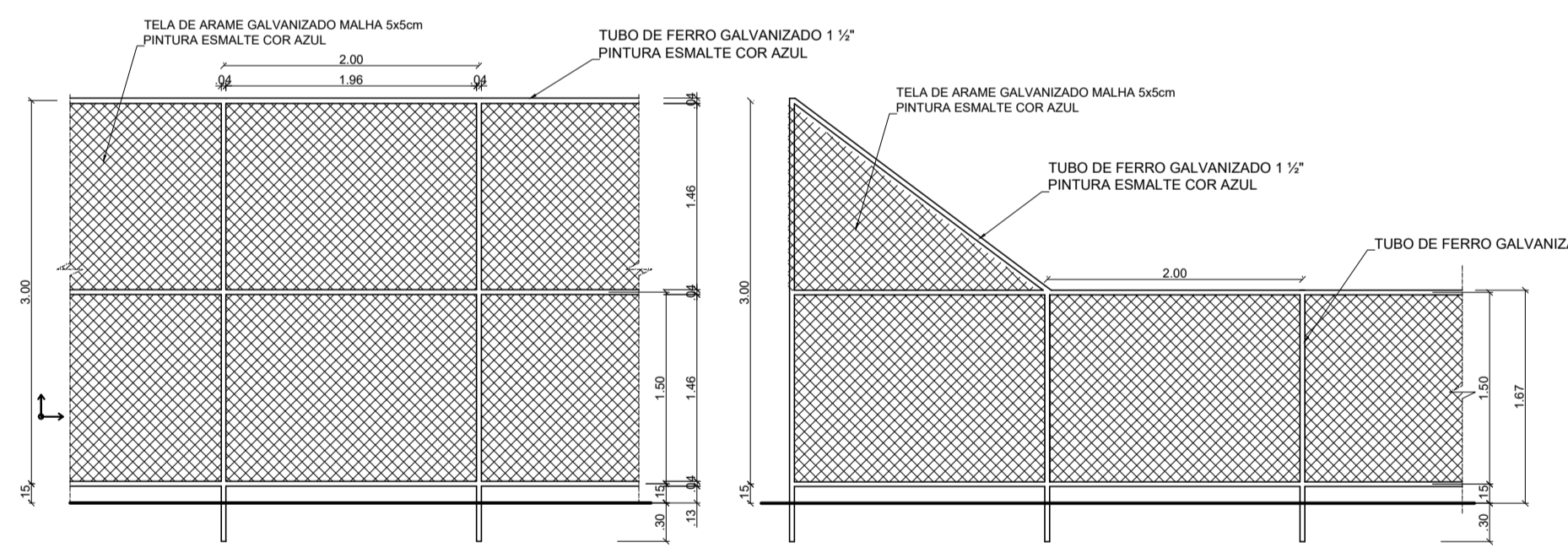
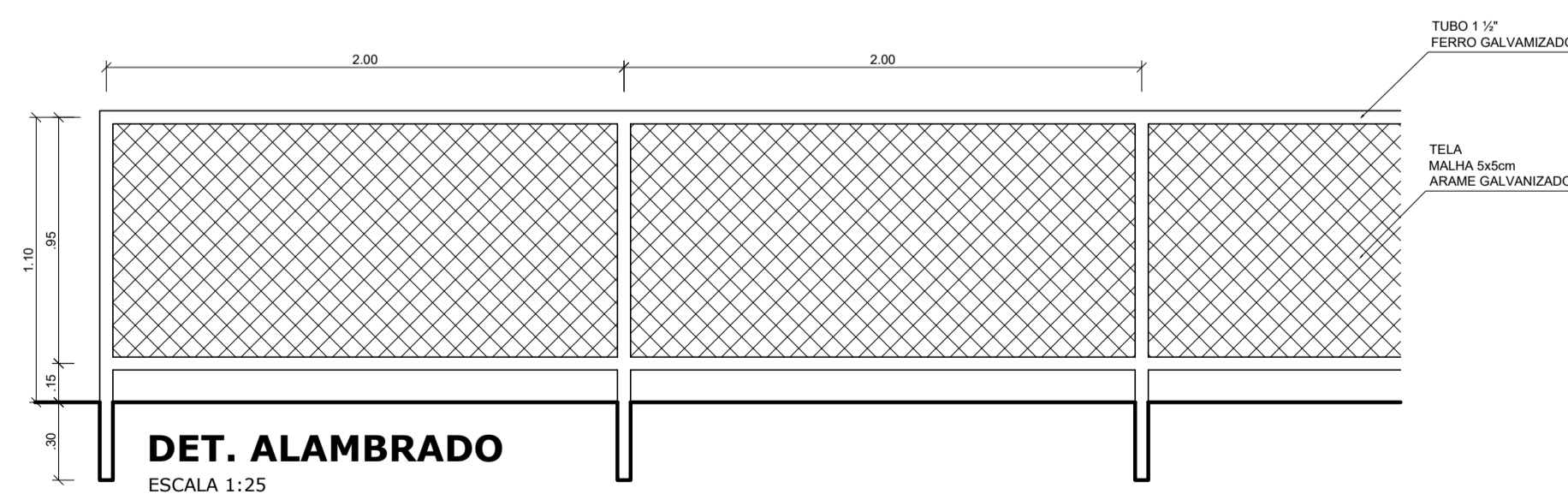


1 FACHADA 03
ESCALA 1/50



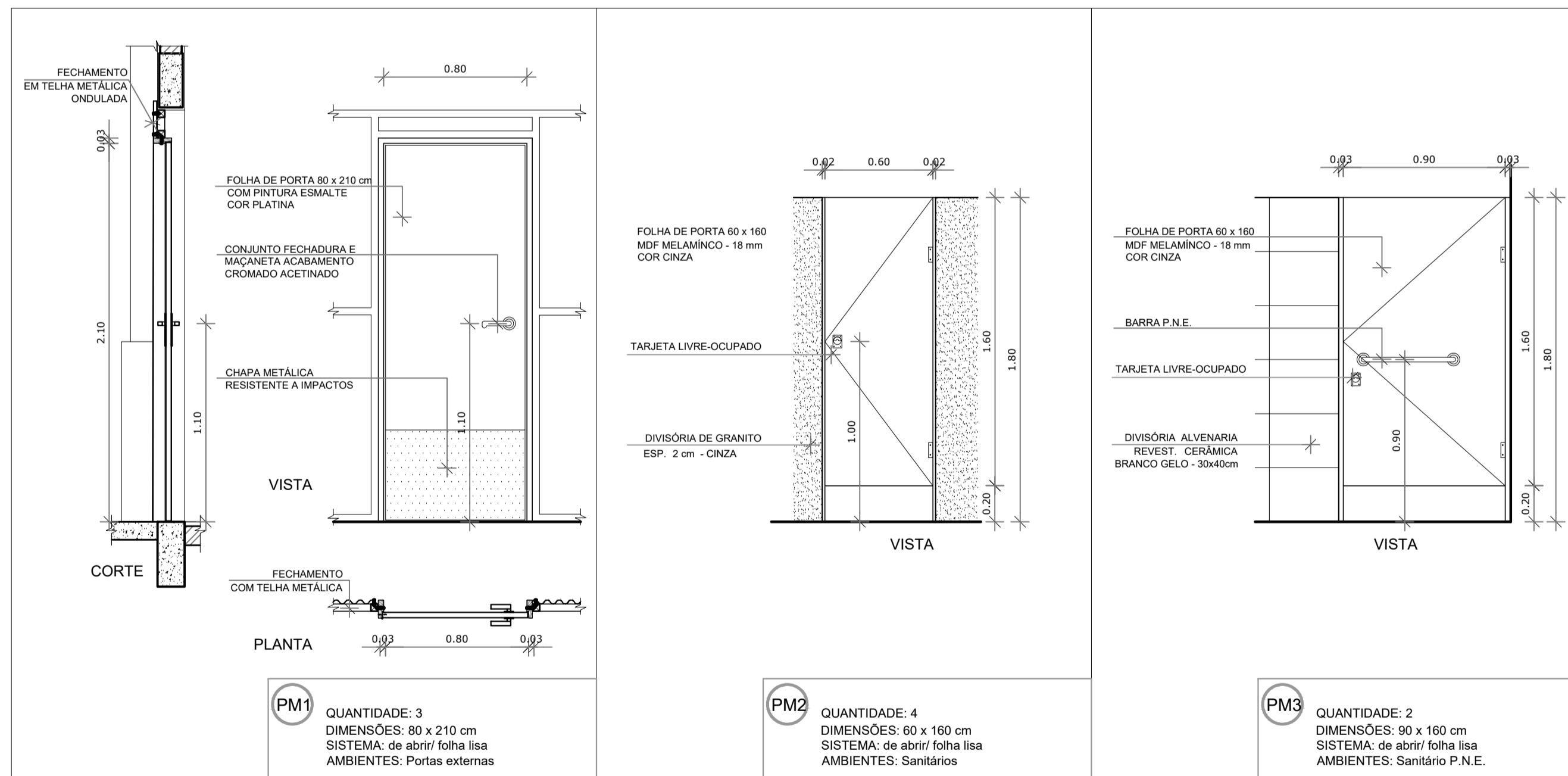
VISTA DO ALAMBRADO (FUNDOS)
ESCALA 1:50

VISTA DO ALAMBRADO (LATERAL)
ESCALA 1:50



DET. ALAMBRADO
ESCALA 1:25

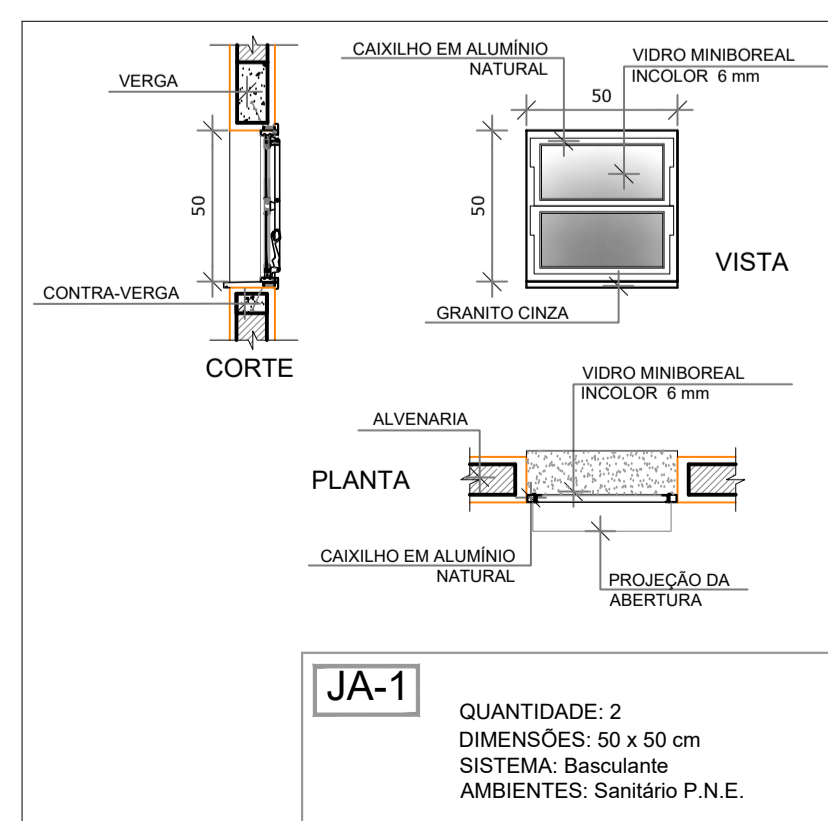
2 ALAMBRADO
ESCALA 1/50 E 1/25



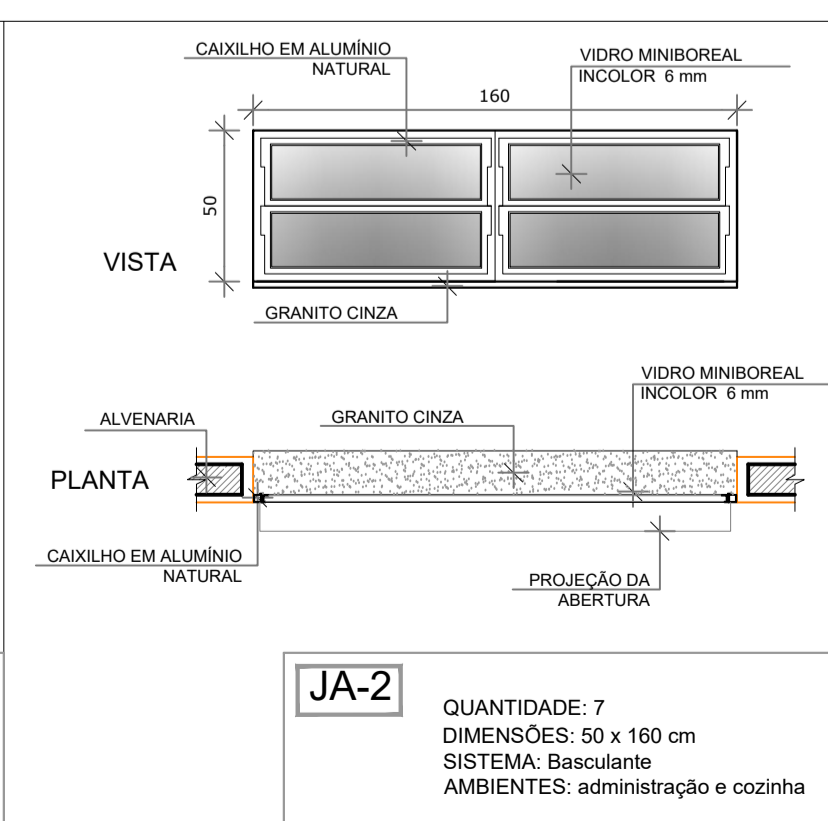
PM1 QUANTIDADE: 3
DIMENSÕES: 80 x 210 cm
SISTEMA: de abrir/ folha lisa
AMBIENTES: Portas externas

PM2 QUANTIDADE: 4
DIMENSÕES: 60 x 160 cm
SISTEMA: de abrir/ folha lisa
AMBIENTES: Sanitários

PM3 QUANTIDADE: 2
DIMENSÕES: 90 x 160 cm
SISTEMA: de abrir/ folha lisa
AMBIENTES: Sanitário P.N.E.



JA-1 QUANTIDADE: 2
DIMENSÕES: 50 x 50 cm
SISTEMA: Basculante
AMBIENTES: Sanitário P.N.E.



JA-2 QUANTIDADE: 7
DIMENSÕES: 50 x 160 cm
SISTEMA: Basculante
AMBIENTES: administração e cozinha

3 ESQUADRIAS
ESCALA 1/25

LEGENDA	
BANCADAS - B'	
(BA)	GRANITO CINZA ANDORINHA - esp. 2 cm - 0,5 x 2,10' H = 0,78 m (x2) - Vestiário
BANCO - DIVISÓRIA	
(BC)	GRANITO CINZA ANDORINHA - esp. 2 cm - 0,48 x 1,80' H = 0,45 e 1,80 m (x2) - Vestiário
DIVISÓRIA	
(DV1)	GRANITO CINZA ANDORINHA - esp. 2 cm - 1,0 x 1,80 (x4) - Box dos chuveiros
(DV2)	GRANITO CINZA ANDORINHA - esp. 2 cm - 2,0 x 1,80 (x2) - Box dos vasos sanitários

MAPA DE ESQUADRIAS				
LEGENDA DE PORTAS - PORTAS EM MADEIRA				
REF.	Dimensões (cm)	QUANT.	TIPO	AMBIENTES
(P1)	80 x 210	3	1 folha - de abrir lisa em madeira com chapa metálica	Acesso vestiários e depósito
(P2)	60 x 160	4	1 folha - de abrir com tarjeta livreocupado	box dos vasos sanitários
(P3)	90 x 160	2	1 folha - de abrir com tarjeta livreocupado	box do vestiário P.N.E.
LEGENDA DE JANELAS DE ALUMÍNIO NATURAL				
REF.	Dimensões (cm)	QUANT.	TIPO	AMBIENTES
(JA1)	50 x 50	2	basculante alumínio natural vidro miniboreal - 6 mm	Vestiários P.N.E.
(JA2)	50 x 160	7	basculante alumínio natural vidro miniboreal - 6 mm	Vestiários e depósito.

MUNICÍPIO - UF: _____

PROPRIETÁRIO: _____

ENDEREÇO: _____

PROPRIETÁRIO: _____

RESP. TÉCNICO: _____ CREA _____

DLFO: _____ CREA _____

RA: _____

OBSERVAÇÕES:

QUADRA ESCOLAR COBERTA E VESTIÁRIO
PROJETO ARQUITETÔNICO

COORDENAÇÃO	FACHADA 03 DETALHES ALAMBRADO E ESQUADRIAS	ARQ
REVISÃO R.00	ESCALA 1/50 e 1/25	PRANCHA 04/08
FORMATO A1 (841 X 594)	DATA EMISSÃO JUNHO/2016	