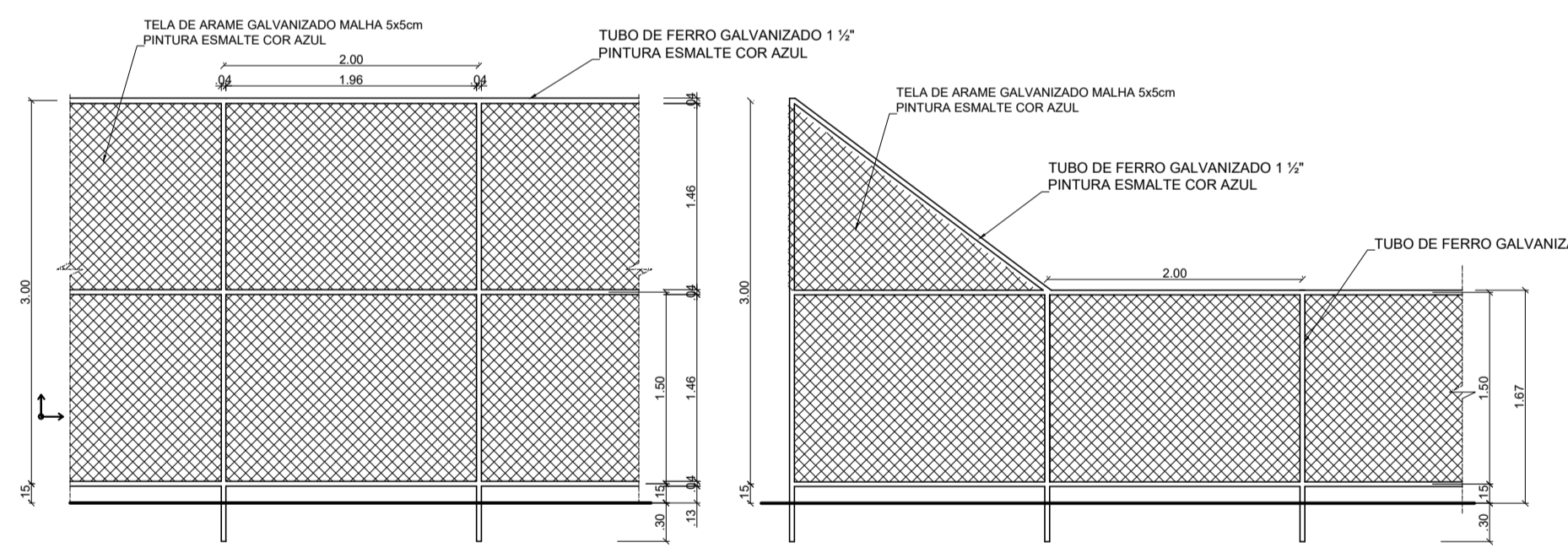
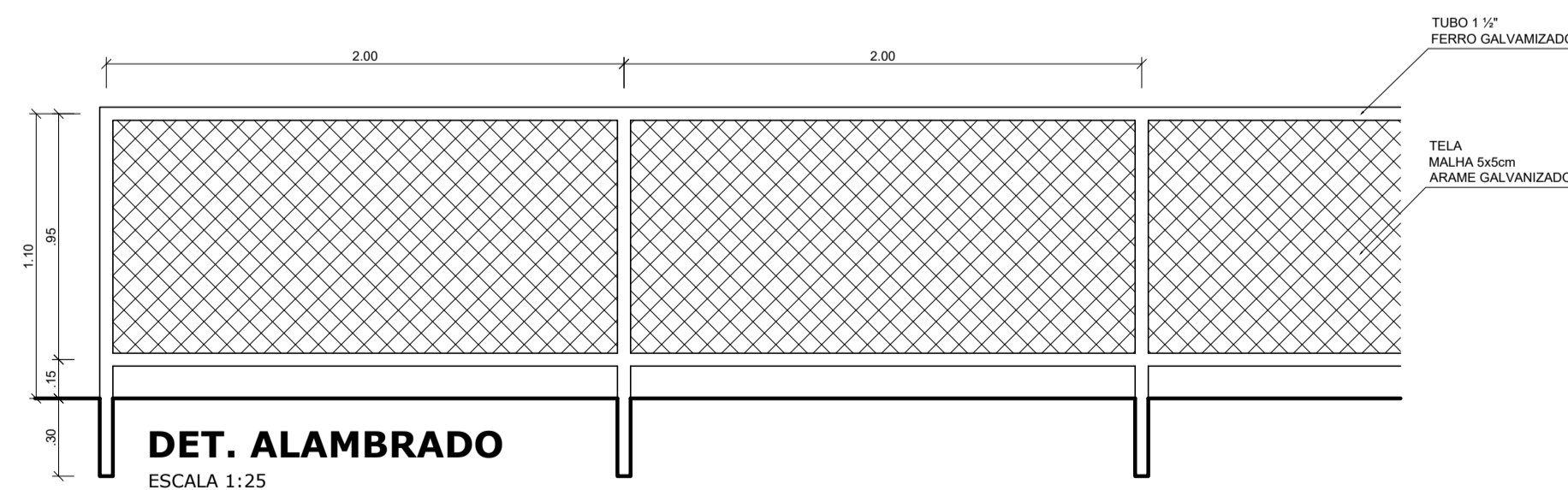


1 FACHADA 03
ESCALA 1/50



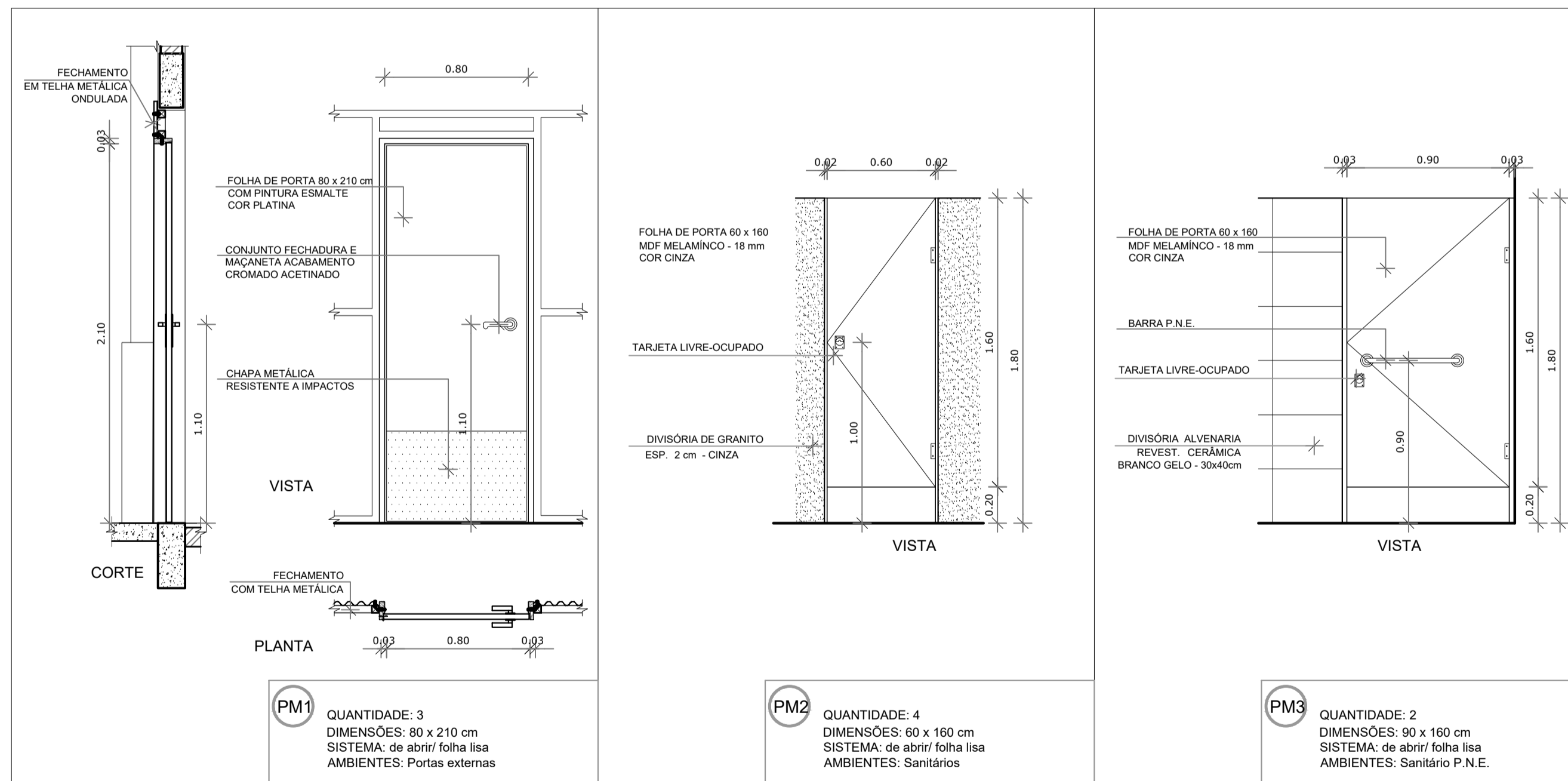
VISTA DO ALAMBRADO (FUNDOS)
ESCALA 1:50

VISTA DO ALAMBRADO (LATERAL)
ESCALA 1:50



DET. ALAMBRADO
ESCALA 1:25

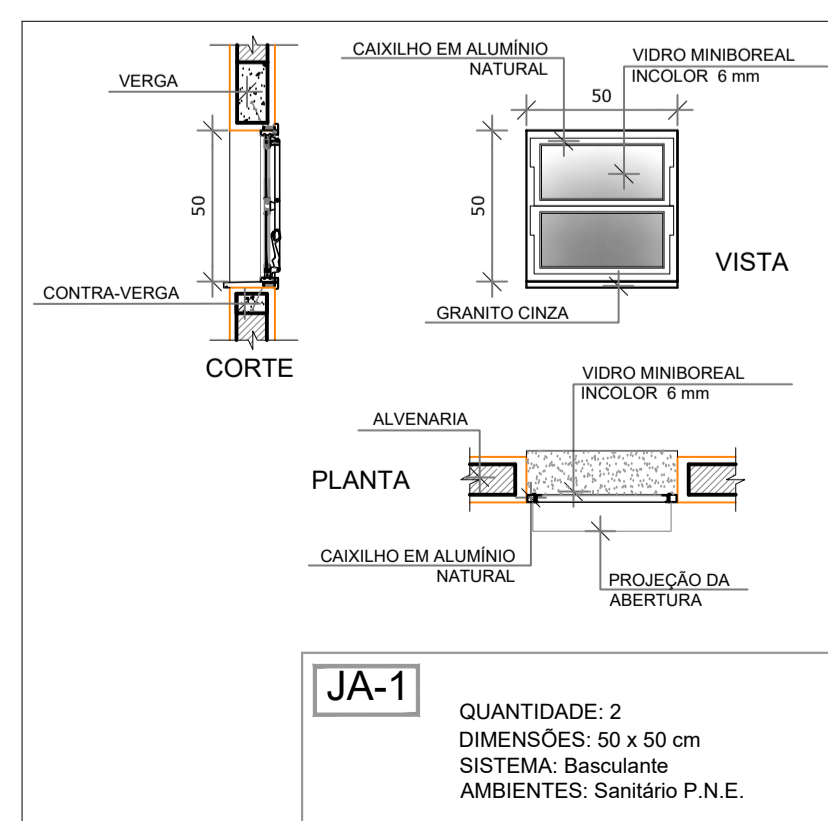
2 ALAMBRADO
ESCALA 1/50 E 1/25



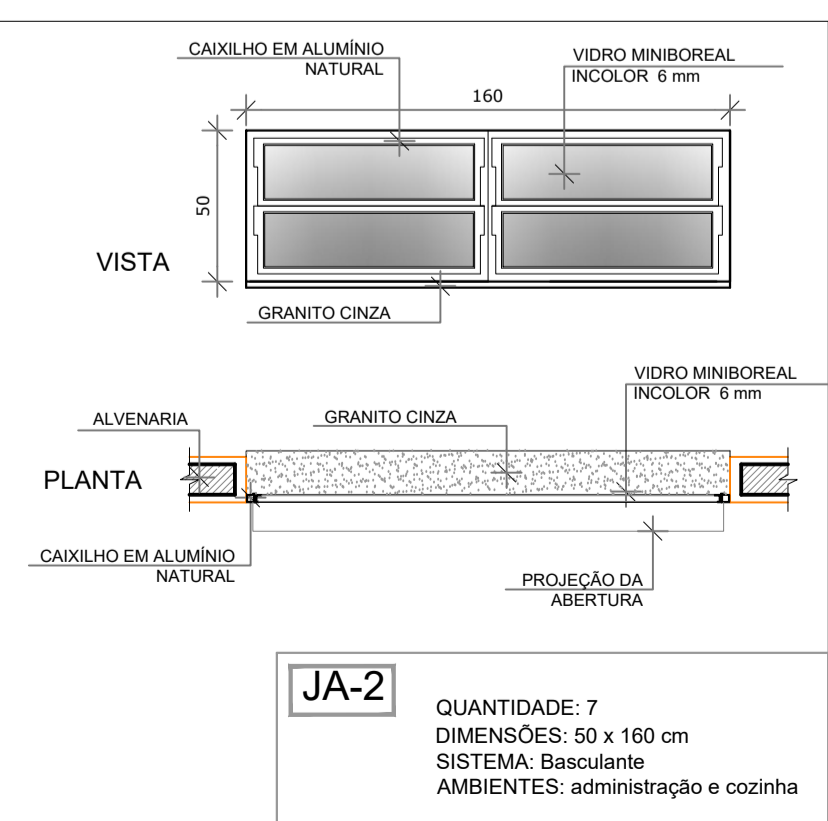
PM1 QUANTIDADE: 3
DIMENSÕES: 80 x 210 cm
SISTEMA: de abrir/ folha lisa
AMBIENTES: Portas externas

PM2 QUANTIDADE: 4
DIMENSÕES: 60 x 160 cm
SISTEMA: de abrir/ folha lisa
AMBIENTES: Sanitários

PM3 QUANTIDADE: 2
DIMENSÕES: 90 x 160 cm
SISTEMA: de abrir/ folha lisa
AMBIENTES: Sanitário P.N.E.



JA-1 QUANTIDADE: 2
DIMENSÕES: 50 x 50 cm
SISTEMA: Basculante
AMBIENTES: Sanitário P.N.E.



JA-2 QUANTIDADE: 7
DIMENSÕES: 50 x 160 cm
SISTEMA: Basculante
AMBIENTES: administração e cozinha

3 ESQUADRIAS
ESCALA 1/25

| LEGENDA | |
|--------------------------|---|
| BANCADAS - B' | |
| (BA) | GRANITO CINZA ANDORINHA - esp. 2 cm - 0,5 x 2,10' H = 0,78 m (x2) - Vestiário |
| BANCO - DIVISÓRIA | |
| (BC) | GRANITO CINZA ANDORINHA - esp. 2 cm - 0,48 x 1,80' H = 0,45 e 1,80 m (x2) - Vestiário |
| DIVISÓRIA | |
| (DV1) | GRANITO CINZA ANDORINHA - esp. 2 cm - 1,0 x 1,80 (x4) - Box dos chuveiros |
| (DV2) | GRANITO CINZA ANDORINHA - esp. 2 cm - 2,0 x 1,80 (x2) - Box dos vasos sanitários |

| MAPA DE ESQUADRIAS | | | | |
|--|----------------|--------|--|------------------------------|
| LEGENDA DE PORTAS - PORTAS EM MADEIRA | | | | |
| REF. | Dimensões (cm) | QUANT. | TIPO | AMBIENTES |
| (P1) | 80 x 210 | 3 | 1 folha - de abrir lisa em madeira com chapa metálica | Acesso vestiários e depósito |
| (P2) | 60 x 160 | 4 | 1 folha - de abrir com tarjeta livreocupado | box dos vasos sanitários |
| (P3) | 90 x 160 | 2 | 1 folha - de abrir com tarjeta livreocupado | box do vestiário P.N.E. |
| LEGENDA DE JANELAS DE ALUMÍNIO NATURAL | | | | |
| REF. | Dimensões (cm) | QUANT. | TIPO | AMBIENTES |
| (JA1) | 50 x 50 | 2 | basculante alumínio natural vidro miniboreal - 6 mm | Vestiários P.N.E. |
| (JA2) | 50 x 160 | 7 | basculante alumínio natural vidro miniboreal - 6 mm | Vestiários e depósito. |

MUNICÍPIO - UF: _____

PROPRIETÁRIO: _____

ENDEREÇO: _____

PROPRIETÁRIO: _____

RESP. TÉCNICO: _____ CREA _____

DLFO: _____ CREA _____

RA: _____

OBSERVAÇÕES:

QUADRA ESCOLAR COBERTA E VESTIÁRIO
PROJETO ARQUITETÔNICO

| | | |
|---------------------------|---|------------------|
| COORDENAÇÃO | FACHADA 03 DETALHES ALAMBRADO E ESQUADRIAS | ARQ |
| REVISÃO R.00 | ESCALA 1/50 e 1/25 | PRANCHA 04/08 |
| FORMATO A1 (841 X 594) | DATA EMISSÃO JUNHO/2016 | |