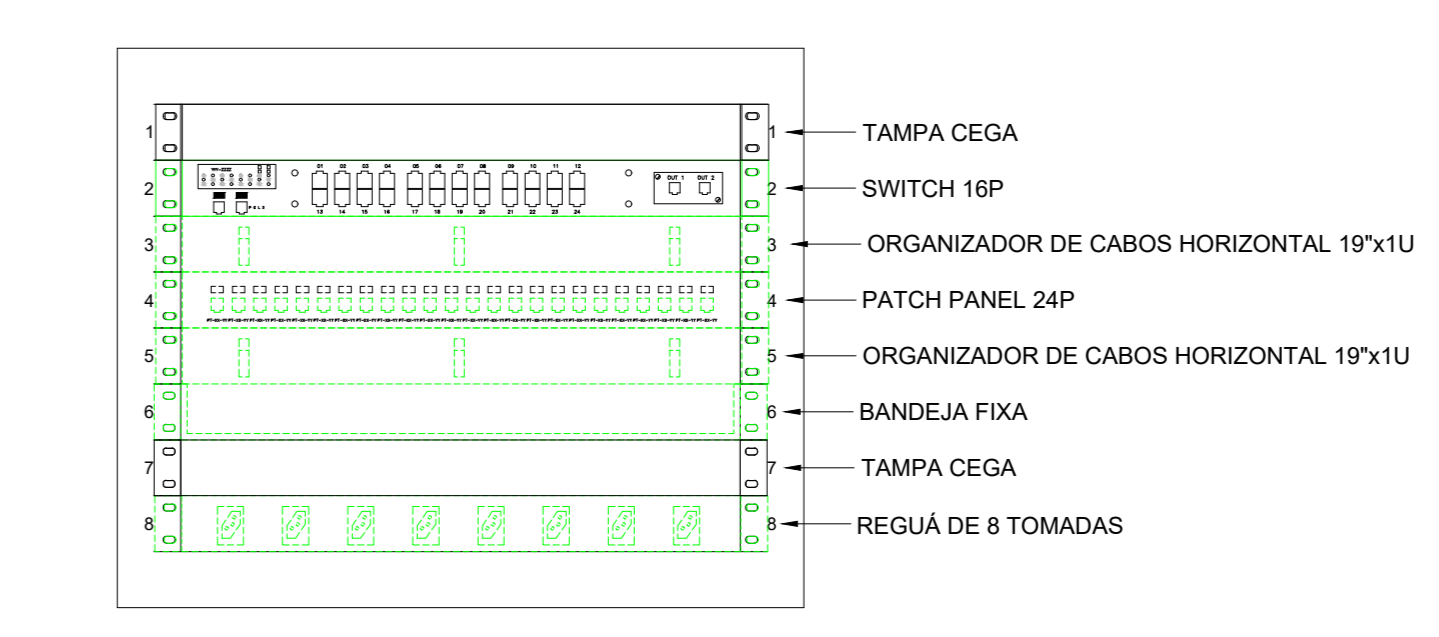
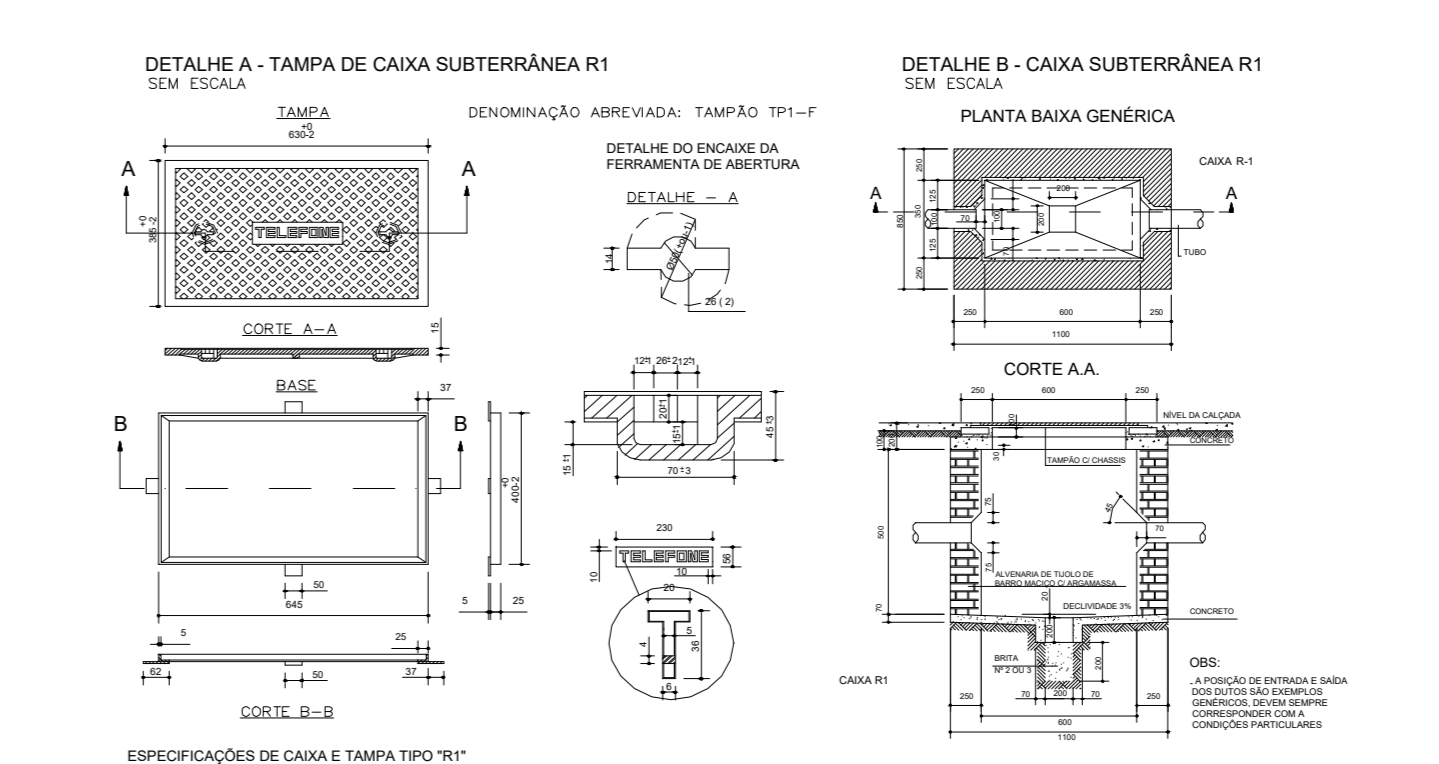
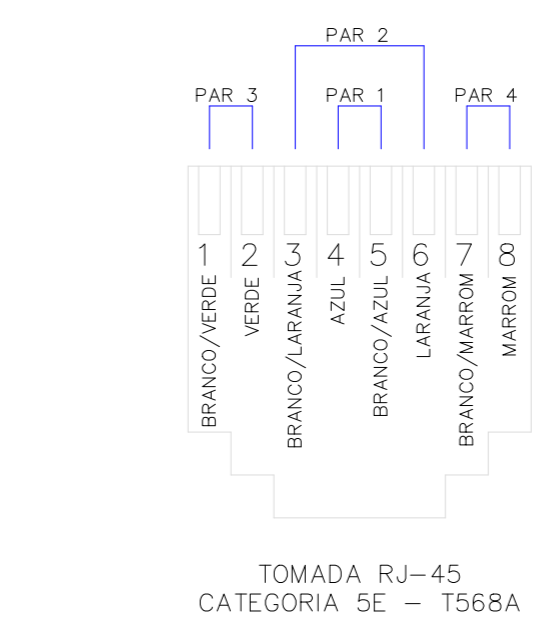


**LEGENDA**

- CAIXA PASSAGEM, INSTALADO NO PISO, TIPO R1
- CAIXA PASSAGEM, INSTALAÇÃO NA PAREDE, DIMENSÕES 30x35x12cm
- PONTO PARA REDE LÓGICA DE TELEFONIA, EM CAIXA 4x2" EMBUTIDA NA PAREDE - H=120mm INDICADO, COM MÓDULO DE TOMADA RJ45 - CAT5E E TAMPA - A= QUANTIDADE DE PONTOS
- RACK DE PAREDE - H=2,20m - DIMENSÕES CONFORME DETALHE
- INDICAÇÃO DO CABEAMENTO ESTRUTURADO, SENDO:
  - PT = QUANTIDADE DE CABOS NO TRONCO;
  - CS40 = CABO DE REDE SECUNDÁRIA, TIPO UTP, SEM BUNDAGEM, COM 4 PARES TRANÇADOS, CATEGORIA 54;
- IDENTIFICAÇÃO DO PONTO DE TELECOMUNICAÇÕES, SENDO:
  - PT = PONTO DE TELECOMUNICAÇÃO;
  - XX = NÚMERO DO PONTO;
- ELETRODUTO DE PVC FLEXÍVEL, ANTI-CHAMA - EMBUTIDO NA PAREDE, NO TETO OU SOBRE O FORRO - 1" OU CONFORME INDICADO EM PLANTA.
- ELETRODUTO PEAD - EMBUTIDO EM PISO - 83/4" OU CONFORME INDICADO EM PLANTA.
- PERFILADO METÁLICO GALVANIZADO 4 FIOS, CHAPA #18 USG, PERFURADO, INSTALADO NO TETO, NA PAREDE OU SOBRE O FORRO - DIMENSÕES 38x38mm.



**DETALHE DE RACK01**  
RACK 550(L)x570(P)x8U  
Medidas em mm.



**NOTAS**

- É DE RESPONSABILIDADE DO EXECUTANTE DA OBRA VERIFICAR A MELHOR MANEIRA DE FIXAR/INSTALAR OS ELETRODUTOS, LEVANDO EM CONTA AS CARACTERÍSTICAS CONSTRUTIVAS.
- TODAS AS PARTES METÁLICAS DA INSTALAÇÃO DEVERÃO SER PERMANENTEMENTE LIGADAS À TERRA (ELETRODUTO DE AÇO, CAIXAS METÁLICAS EM GERAL, ETC.);
- OS ELETRODUTOS EMBUTIDOS EM LOCAIS SUJEITOS A TRÁFEGO DE VEÍCULOS, DEVERÃO SER ENVELOPADOS EM CONCRETO.
- TODOS OS PAINÉIS, PONTOS DE TELECOMUNICAÇÕES, DISTRIBUIDORES CERAIS E CONEXÕES DEVERÃO SER IDENTIFICADAS MEDIANTE ETIQUETA IMPRESSA, AUTOADESIVA PERMANENTE OU POR ANILHAS DE IDENTIFICAÇÃO NAS DUAS EXTREMIDADES, QUE POSSIBILITE IDENTIFICAR DE FORMA IMEDIATA E INEQUÍVOCA OS PONTOS DE ORIGEM E DESTINO.
- OS ELETRODUTOS E ELETROCALHAS DA REDE LÓGICA NÃO PODERÃO SER COMPARTILHADOS, SENDO EXCLUSIVOS PARA ESTA FINALIDADE, NÃO SE ADMITINDO, EM HIPÓTESE ALGUMA, A PASSAGEM DE CABOS DE ENERGIA ELÉTRICA.
- QUANDO DA NECESSIDADE DE MUDANÇA DE DIREÇÃO DOS ENCAMINHAMENTOS, ESTES DEVEM SER EXECUTADOS COM CURVAS SUAVES, NÃO SE ADMITINDO QUE OS CABOS SOFRAM CURVAMENTOS BRUSCOS E NUNCA CURVAMENTOS EM RAIOS INFERIORES A 4 VEZES O SEU DIÂMETRO.
- DEIXAR SOBRA DE CABOS PARA MANUTENÇÃO DOS RACKS E TOMADAS  
RACKS: 2m TOMADAS: 0,3m

**PREFEITURA DE MÃE DO RIO**  
 PROPRIETÁRIO: PREFEITURA MUNICIPAL DE MÃE DO RIO/PA  
 PROJETO: REFORMA E AMPLIAÇÃO DA E.E.M. OSCARINA REGO  
 ENDEREÇO: RUA 25 DE DEZEMBRO, SN HABITAR BRASIL, 68675-000 Mãe do Rio - PA  
 ESCALA: CABEAMENTO ESTRUTURADO  
 DATA ELABORAÇÃO: ABRIL 2024  
 OPERADOR CAD: ALICE MORAIS  
 INICIADA: N° DO CREA: 1518445489  
 ENF RESPONSAVEL: ANTONIO F. SANTANA DE C. JUNIOR

**ELE**  
**07/07**