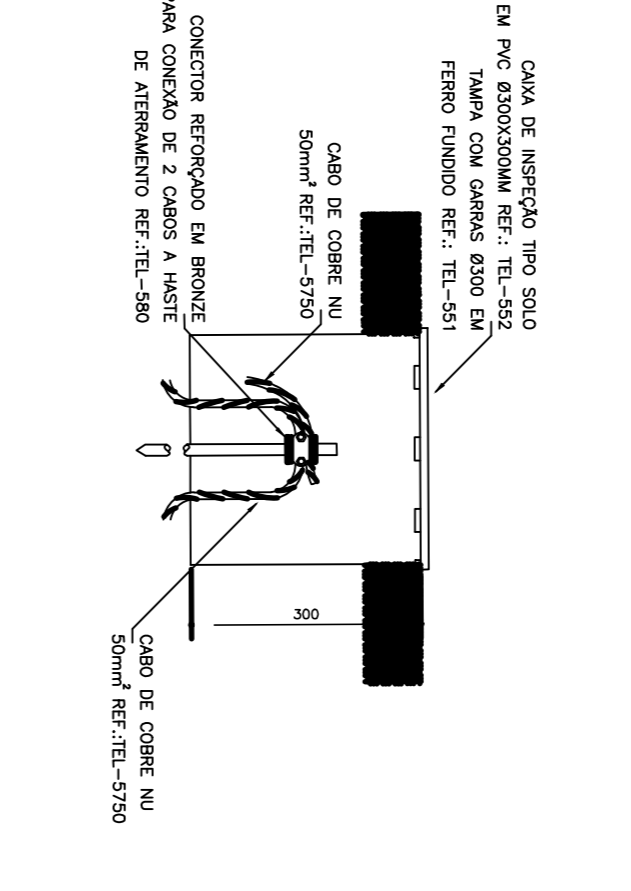
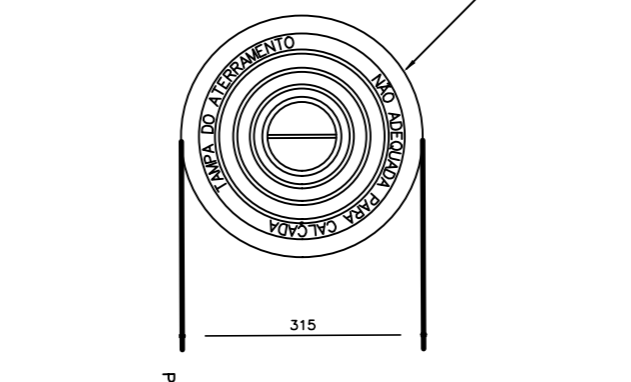
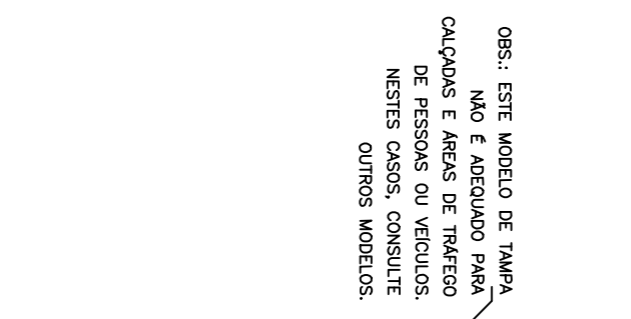
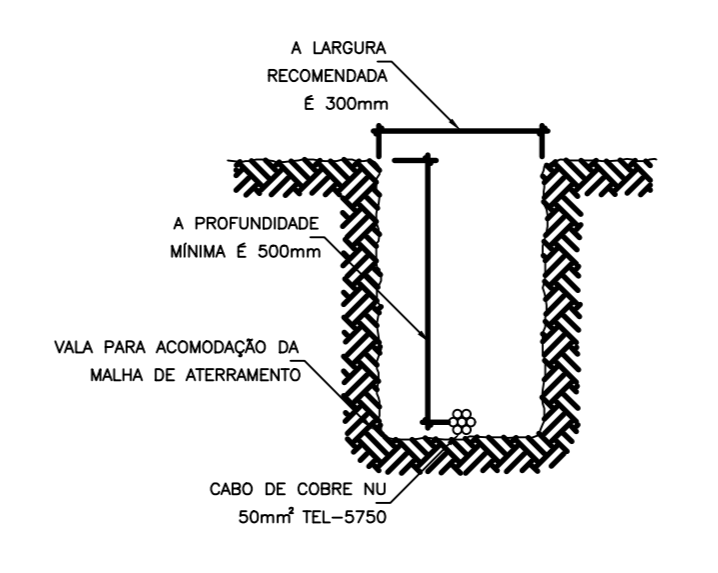
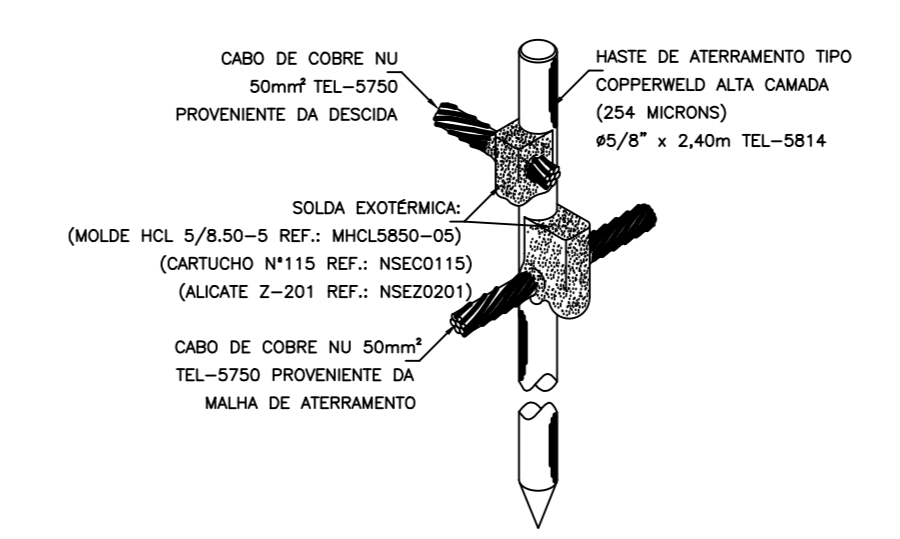


| SIMBOLOGIA | |
|------------|---|
| | CAIXA DE INSPEÇÃO 30x30x30cm, COM HASTE DE ATERRAMENTO - 5/8"x2400mm |
| | CONEXÃO COM SOLDA EXOTÉRMICA APROPRIADA |
| | DESCIDA DO SISTEMA DE CAPTAÇÃO PARA A MALHA DE ATERRAMENTO FEITA COM CABO DE COBRE NÚ DE 35mm² FIXADOS EM ISOLADORES. |
| | PARA RAIOS TIPO FRANKLIN 4 PONTAS, FIXADO EM MASTRO H=2m. |
| | CABO DE COBRE NÚ DE 50 mm² |



- NOTAS**
- SPDA CLASSE IV APÓS CÁLCULO DE GERENCIAMENTO DE RISCO CONFORME NBR 5419-2015.
 - TODAS AS ESTRUTURAS METÁLICAS (CORRIMOS, PLATIFORMAS, GUARDA-CORPOS, ESCADAS, ETC) DEVEM SER EQUIPOTENCIALIZADAS INTERLIGANDO-OS AO SPDA, QUAISQUER ELEMENTOS CONDUTORES EXPOSTOS, QUE POSSAM SER ATINGIDOS POR RAIOS, DEVEM SER CONSIDERADOS COMO PARTE DO SPDA.
 - AS DESCIDAS DEBEM FEITAS ATRAVÉS DE BARRA CHATA DE ALUMÍNIO DE FORMA APARENTE À ESTRUTURA DA EDIFICAÇÃO CONFORME APRESENTADO NOS DETALHES.
 - O SISTEMA DE ATERRAMENTO DO SPDA FEITO UTILIZANDO CABO DE COBRE NÚ 50mm², FORMANDO UMA MALHA EM ANEL SOLIDAMENTE CONECTADA AOS CONDUTORES DE DESCIDA, CONFORME APRESENTADO EM PROJETO.
 - AS CONEXÕES DEVEM SER SOLDADAS OU UNIDAS UTILIZANDO CINTAS, GRAMPAS E CONECTORES ESPECÍFICOS.
 - A CONTINUIDADE ELÉTRICA DA APARILHAÇÃO DEVE SER DETERMINADA POR ENSAIOS ELÉTRICOS EFETUADOS ENTRE A PARTE MAIS ALTA E O NÍVEL DO SOLO. A RESISTÊNCIA ELÉTRICA TOTAL OBTIDA NO ENSAIO FINAL NÃO PODE SER SUPERIOR A 0,2 Ω E DEVE SER MEDIDA COM UTILIZAÇÃO DE EQUIPAMENTO ADEQUADO PARA ESTA FINALIDADE.
 - NA HIPÓTESE DE USO DE MATERIAIS DE TIPOS DIFERENTES DEVERÃO SER TOMADOS CUIDADOS PARA EVITAR A FORMAÇÃO DE PAR ELÉTRICO.
 - A MALHA DE ATERRAMENTO DEVE SER AFASTADA DA EDIFICAÇÃO PELO MENOS 1,00m.
 - BOM DA MALHA DE ATERRAMENTO DEVE ESTAR EM CONTATO DIRETO COM O SOLO, SENDO POSSÍVEL FAZER PASSAGENS DE FORMA APARENTE QUANDO NÃO FOR POSSÍVEL ENTERRAR O CABO DE COBRE NÚ.
 - A MALHA DE ATERRAMENTO DEVE SER CONECTADA AO BARRAMENTO DE EQUIPOTENCIALIZAÇÃO LOCALIZADA NA ENTRADA DE ENERGIA DA EDIFICAÇÃO.

PREFEITURA MUNICIPAL DE MÃE DO RIO/PA
 PROJETO: **REFORMA E AMPLIAÇÃO DA E.E.E.M. OSCARINA REGO**
 LOCAL: RUA 25 DE DEZEMBRO, SN HABITAR BRASIL, 68675-000 Mãe do Rio - PA
 FUNDADA: SPDA - ATERRAMENTO
 ESCALA: INDICADA
 DATA ELABORAÇÃO: ABRIL/2024
 OPERADOR CAD: ALICE MORAIS
 EMP. RESPONSÁVEL: ANTONIO F. SANTANA DE C. JUNIOR
 N.º DO CREA: 1518445489

ELE
06/07