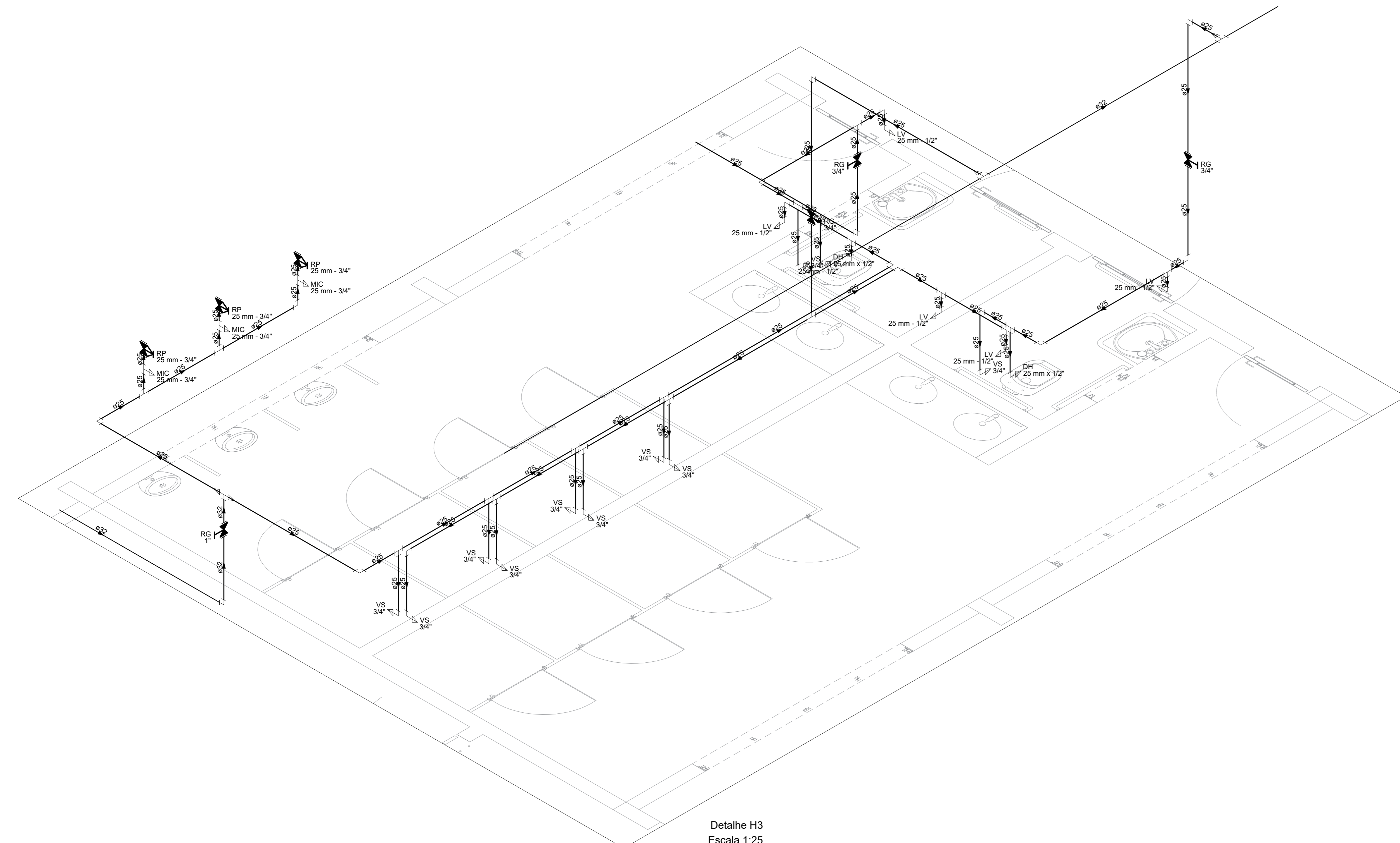
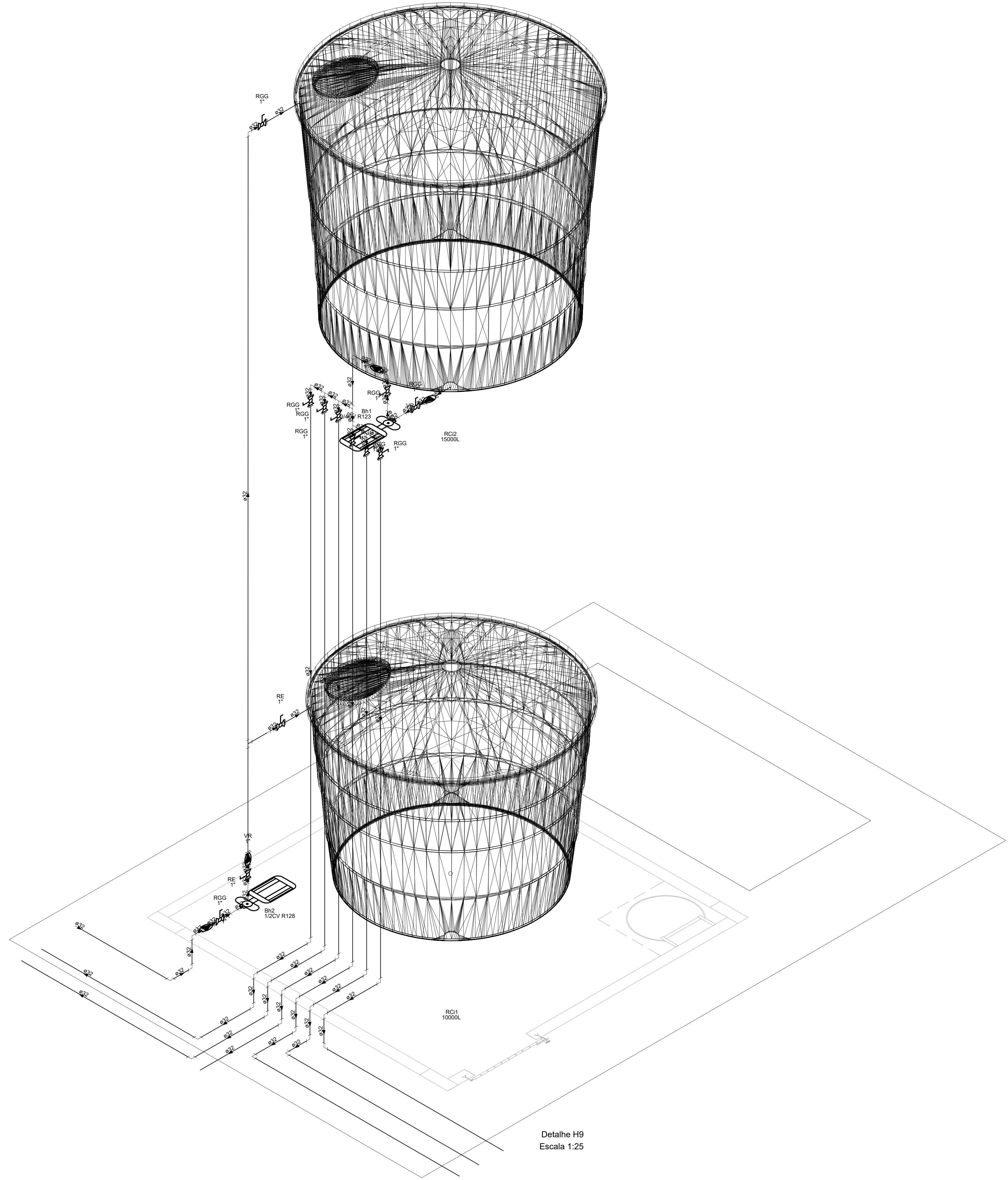


Detalhe H2
Escala 1:25



Detalhe H3
Escala 1:25



Detalhe H9
Escala 1:25

PROPRIETÁRIO: PREFEITURA MUNICIPAL DE MÃE DO RIO/PA	
PROJETO: PROJETO HIDRÁULICO	
REFORMA E AMPLIAÇÃO DA E.E.E.M. OSCARINA REGO	
LOCAL: RUA 25 DE DEZEMBRO, SN HABITAR BRASIL, 69675-000 Mãe do Rio - PA	Nº DA PRANCHA:
PRANCHA: PLANTA BAIXA E DE DETALHES DO PROJETO HIDRÁULICO	OPERADOR CAD:
ESCALA: INDICADA	DATA EMISSÃO: ABRIL/2024
RESPONSÁVEL: ANTONIO F. SANTANA DE C. JUNIOR	Nº DO CREA: 1318445485

HIDR
03/04