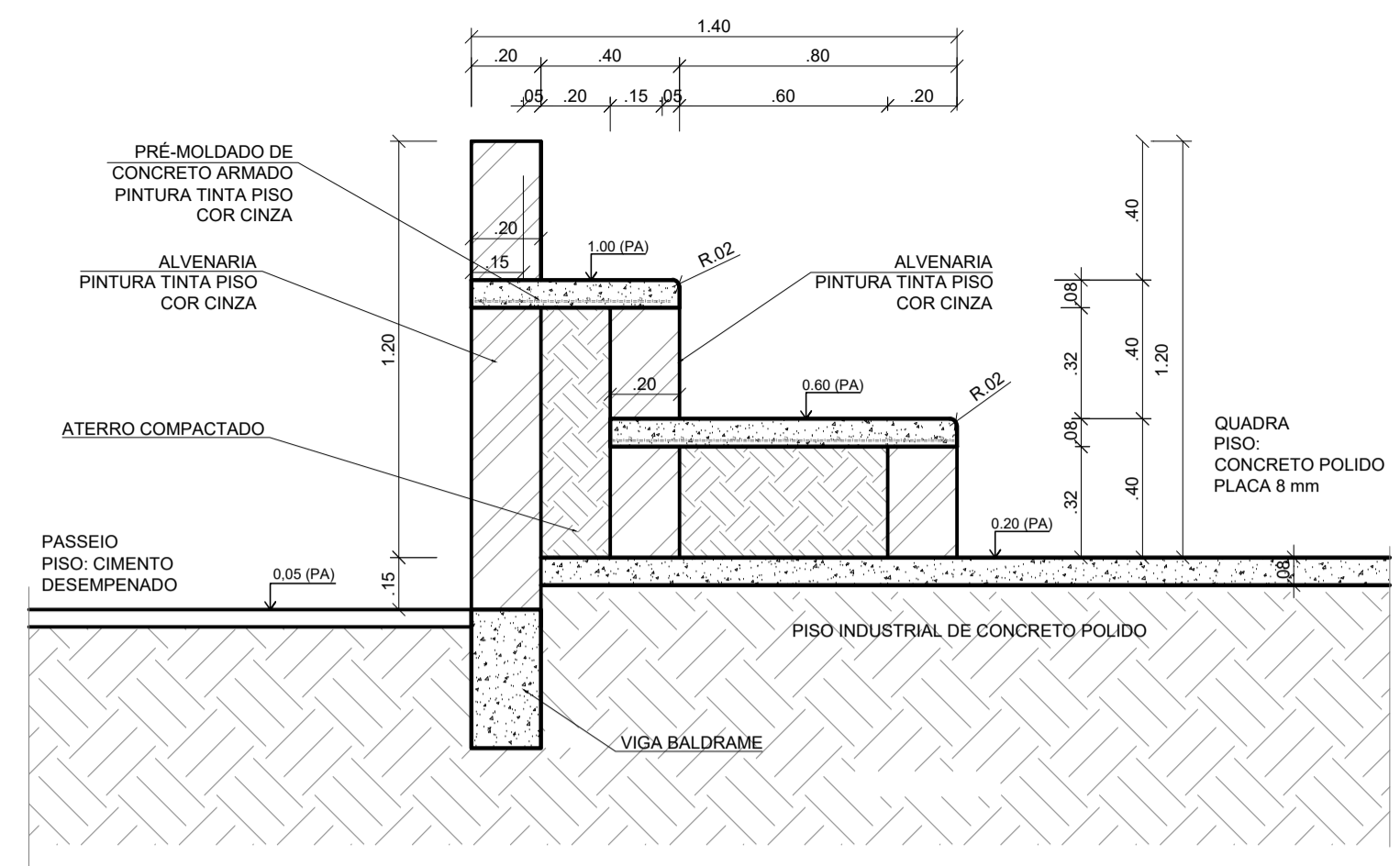
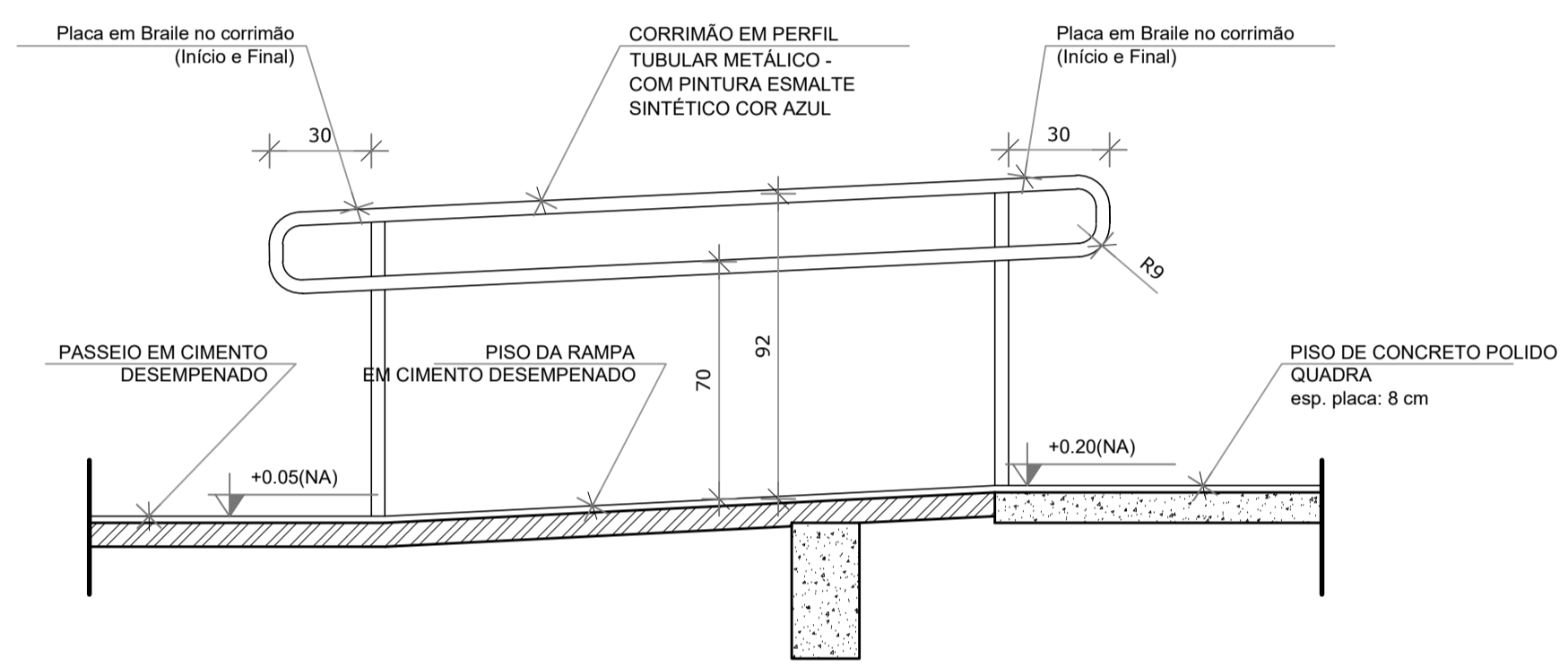


OBS.-PINTURA COM TINTA BASE EPOXI

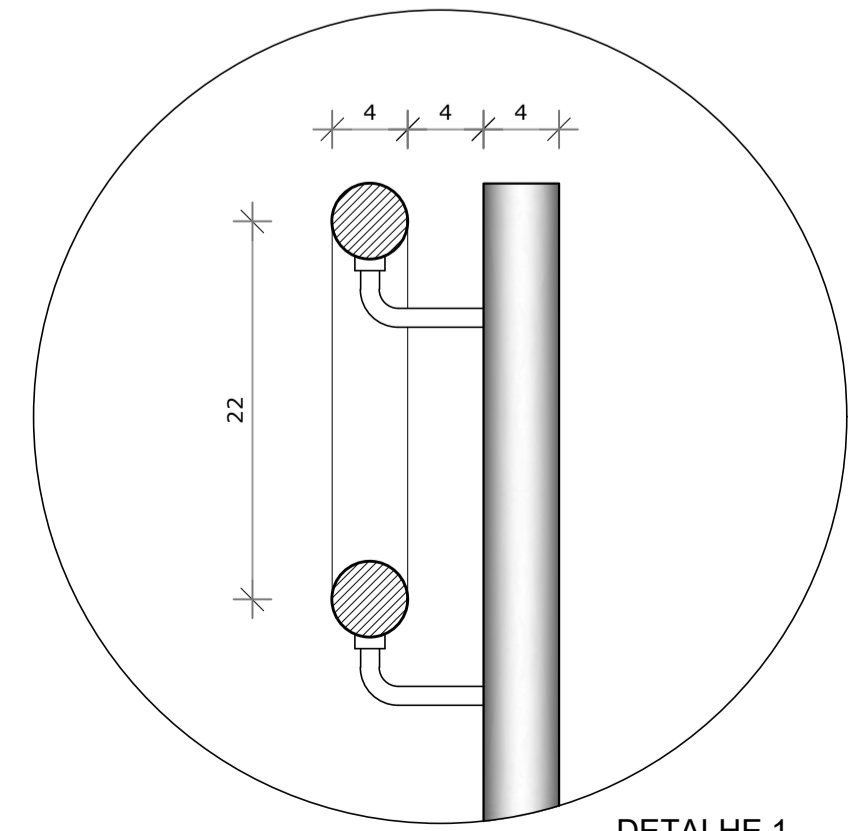
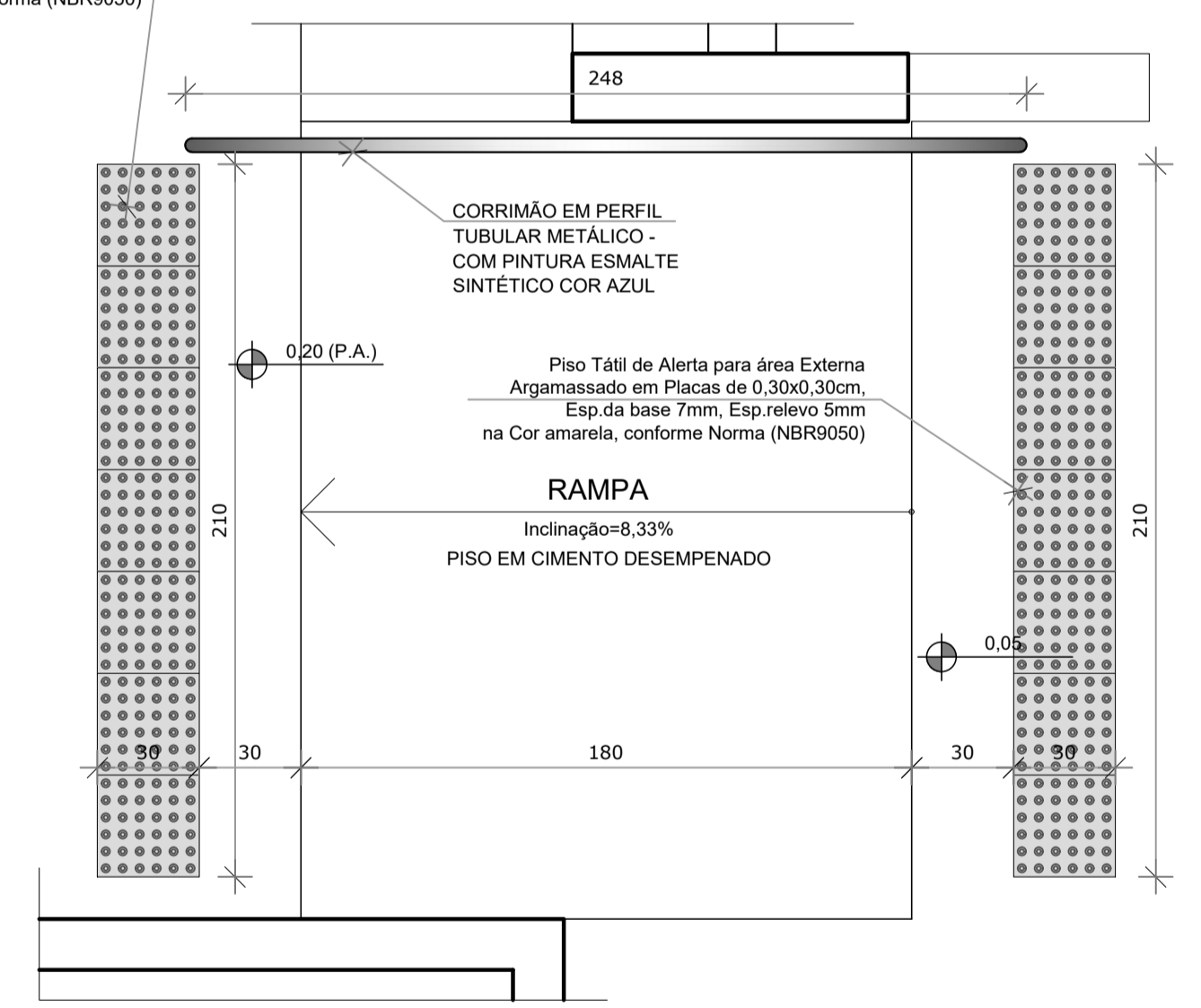
**PINTURA DO PISO DA QUADRA - ÁREA INTERNA: 480 m<sup>2</sup>**  
 ESCALA 1:125



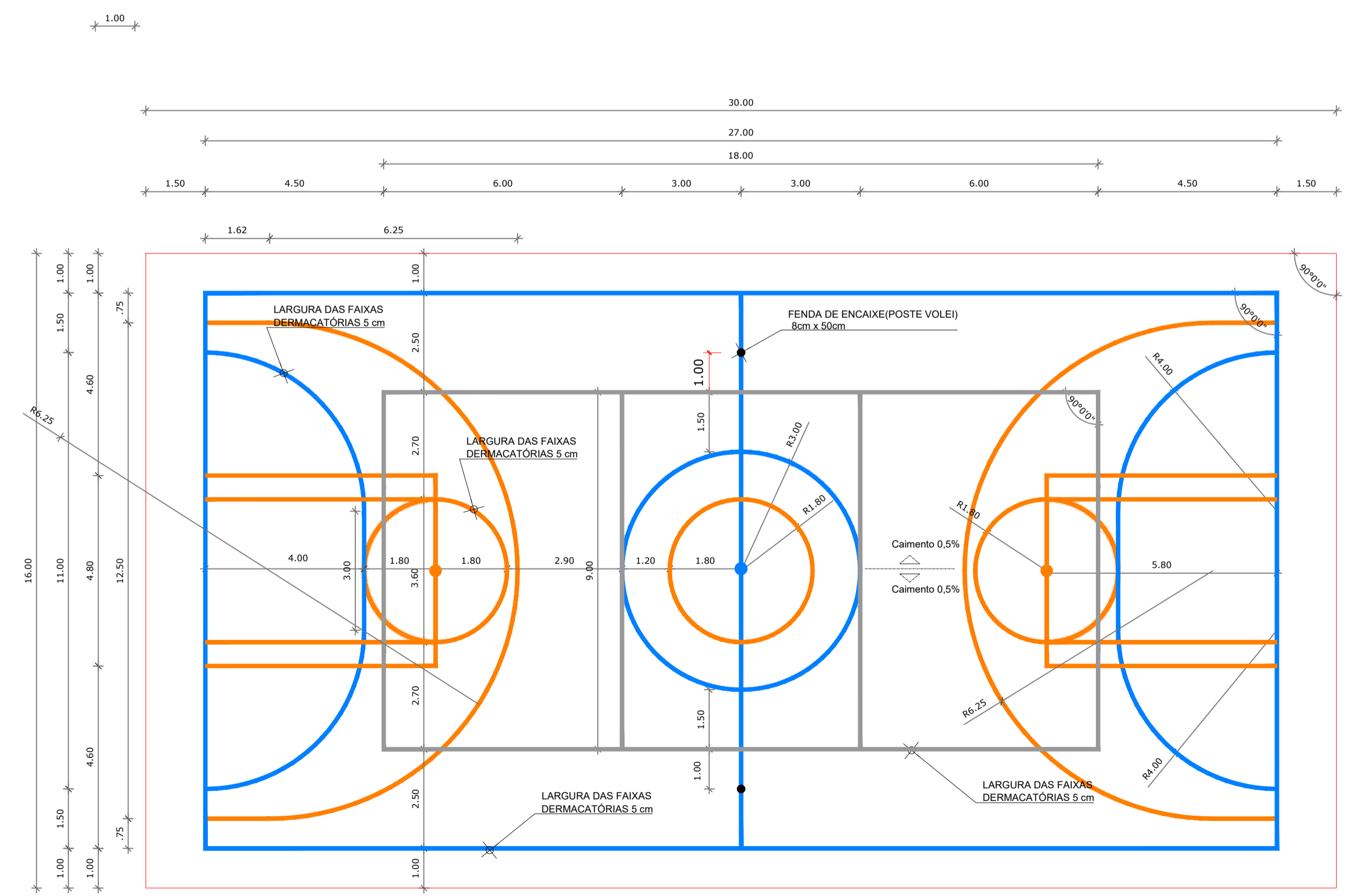
**DETALHE DA ARQUIBANCADA**  
 ESCALA 1:20



Piso Tátil de Alerta para área Externa  
 Argamassado em Placas de 0,30x0,30cm.  
 Esp.da base 7mm, Esp.relevo 5mm  
 na Cor amarela, conforme Norma (NBR9050)



DETALHE 1  
 Escala: 1/5



OBS.-PINTURA COM TINTA BASE EPOXI

**PINTURA DO PISO DA QUADRA - FAIXAS**  
 ESCALA 1:125

MUNICÍPIO – UF:		
PROPRIETÁRIO:		
ENDEREÇO:		
PROPRIETÁRIO _____		
RESP. TÉCNICO _____ CREA _____		
DLFO	CREA	
	RA	
OBSERVAÇÕES:		
<b>QUADRA ESCOLAR COBERTA E VESTIÁRIO</b>		
<b>PROJETO ARQUITETÔNICO</b>		
COORDENAÇÃO	DESENHO DO PISO DA QUADRA DETALHES ARQUIBANCADA E RAMPA DE ACESSO	<b>ARQ</b>
REVISÃO R.00	ESCALA 1/125 1/20 1/5	PRANCHA 07/08
FORMATO A1 (841 X 594)	DATA EMISSÃO JUNHO/2016	