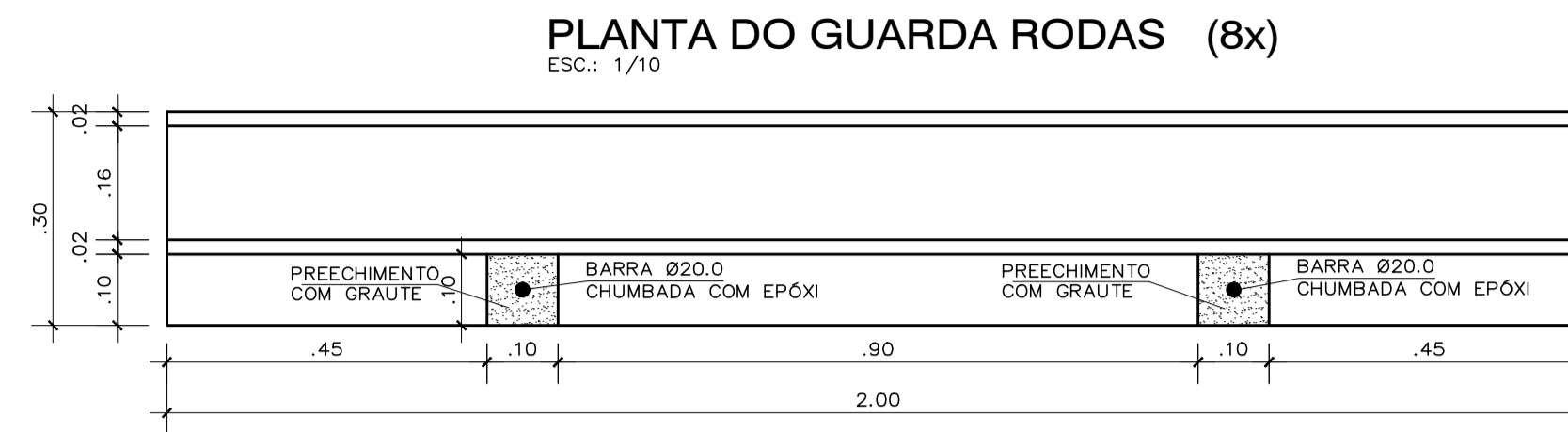
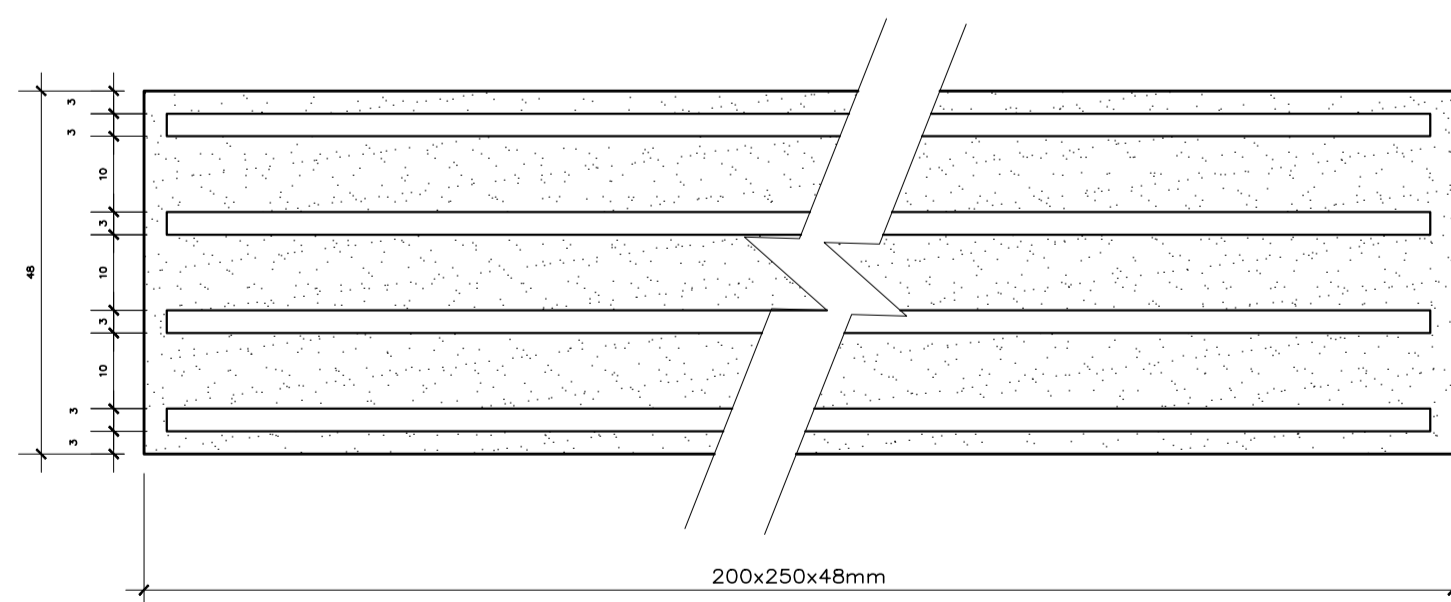


LOCAÇÃO DOS APARELHOS DE APOIO NOS BLOCOS DAS CABECEIRAS PARA APOIO DOS PERFIS LONGITUDINAIS E LAJE DE TRANSIÇÃO (2x)

ESC: 1/50

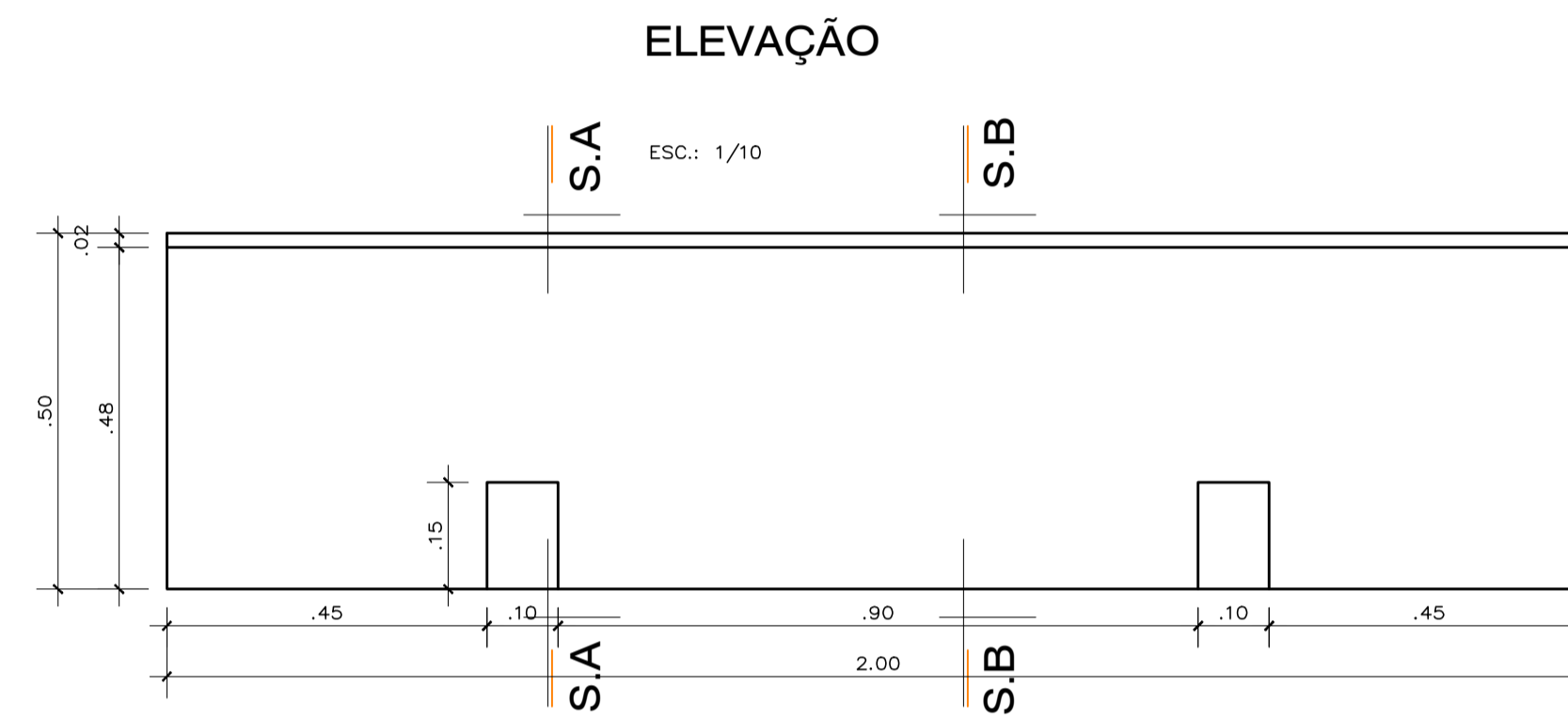
DETALHE DO NEOPRENE FRETADO DE APOIO DA LAJE DE TRANSIÇÃO E DA PONTE. (COTA EM MILÍMETRO)

ESCALA: 1/10



PLANTA DO GUARDA RODAS (8x)

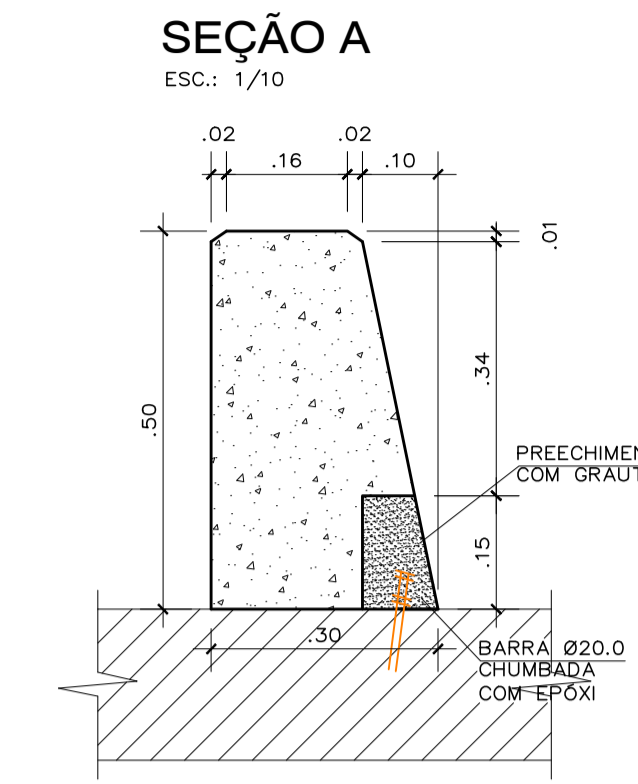
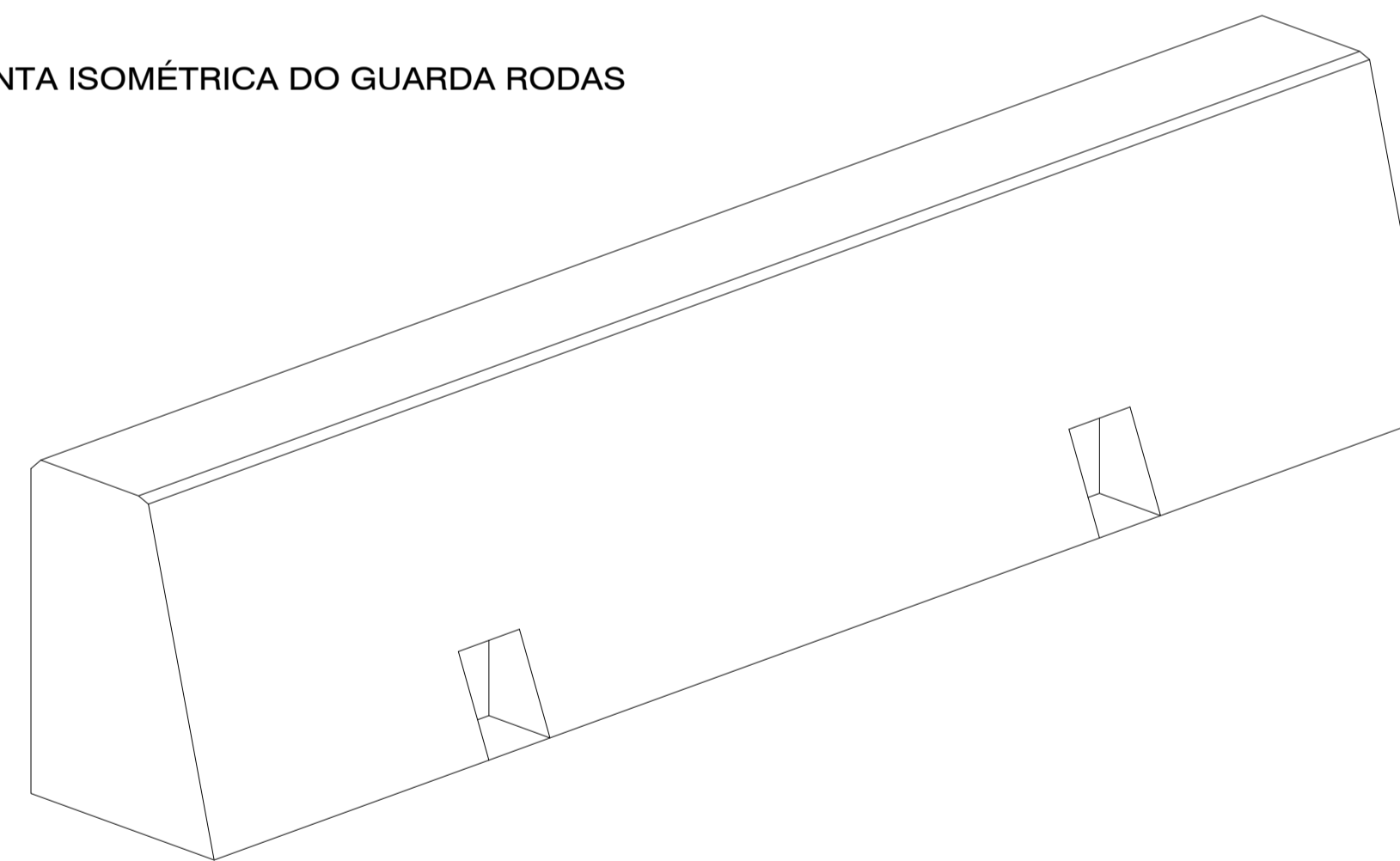
ESC: 1/10



ELEVAÇÃO

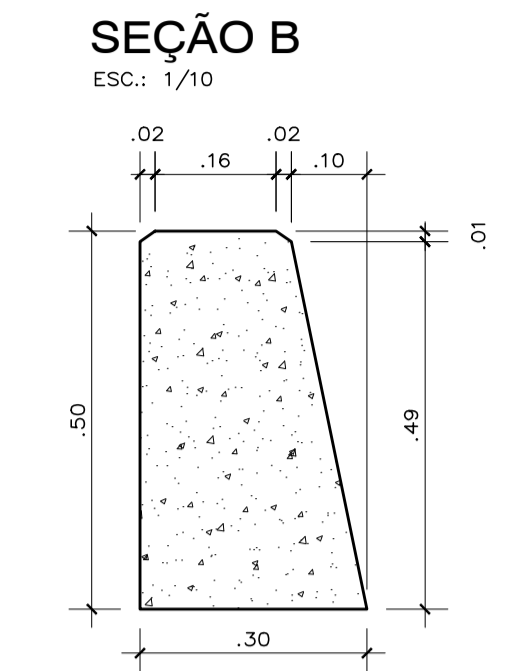
ESC: 1/10

PLANTA ISOMÉTRICA DO GUARDA RODAS



SEÇÃO A

ESC: 1/10

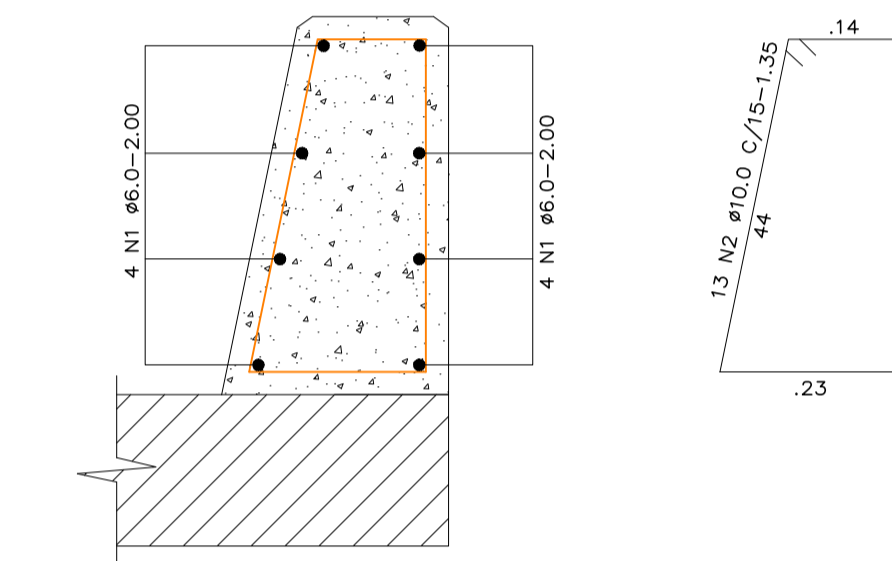


SEÇÃO B

ESC: 1/10

ARMAÇÃO DO GUARDA-RODAS

ESC: 1/10



GUARDA RODAS					
RESUMO AÇO CA 50-60					
N	BIT (mm)	QUANT	COMPR (m)	COMPR TOTAL	PESO (kg)
1	6.0	64	2.00	128.00	28.42
2	10.0	104	1.35	140.40	86.63
Peso TOTAL=					115.05 kg

OBSERVAÇÕES:

- 01 - FCK DO CONCRETO DAS ESTACAS 35Mpa;
- 02 - FCK DO CONCRETO DA ESTRUTURA 35Mpa;
- 03 - AS COTAS ESTÃO EM METROS.
- 04 - RECOBRIMENTO DAS ARMADURAS, BLOCOS 5cm/ PILAR 5cm/ LAJE 3cm/ VIGAS 3cm E CORTINA 3cm.

ESTADO DO PARÁ  
**PREFEITURA MUNICIPAL DE MÃE DO RIO**  
 C.N.P.J. 06.363.823/0001-84  
 COMPLEXO ADMINISTRATIVO, S/N. BAIRRO SANTO ANTÔNIO - CEP: 68675-000

PROJETO:  
 CONSTRUÇÃO DE PONTE MISTA DE AÇO E CONCRETO, DIMENSÃO (8,00x6,00m), NA RUA CORONEL PANTOJA, MUNICÍPIO DE MÃE DO RIO/PA

RESUMO DA PRANCHA:  
 -DETALHE DO APARELHO DE APOIO NEOPRENE FRETADO  
 -DETALHE DO GUARDA-RODAS

RESP. TÉCNICO:  
 VISTO:  
 ARQUIVO:  
 PRANCHA

DATA: JAN/2024  
 ESCALA: INDICADA  
 DESENHO:  
 ALICE MORAIS

**04/04**