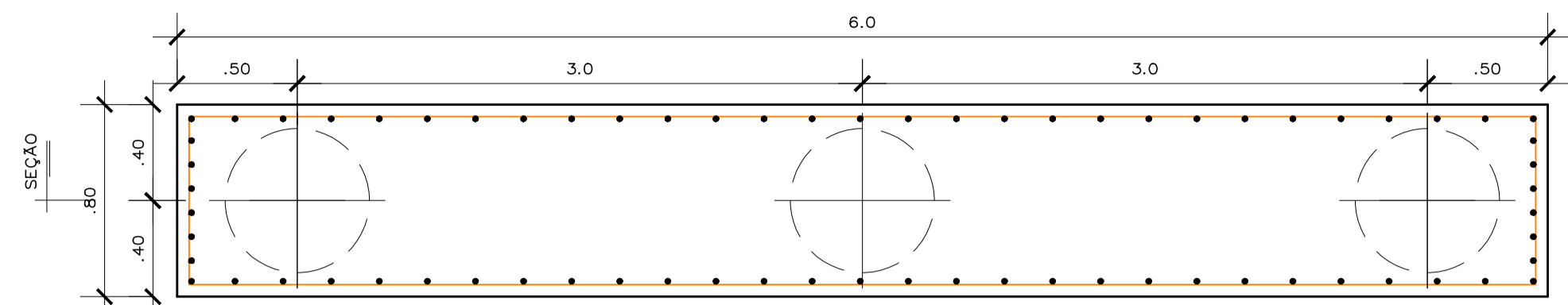


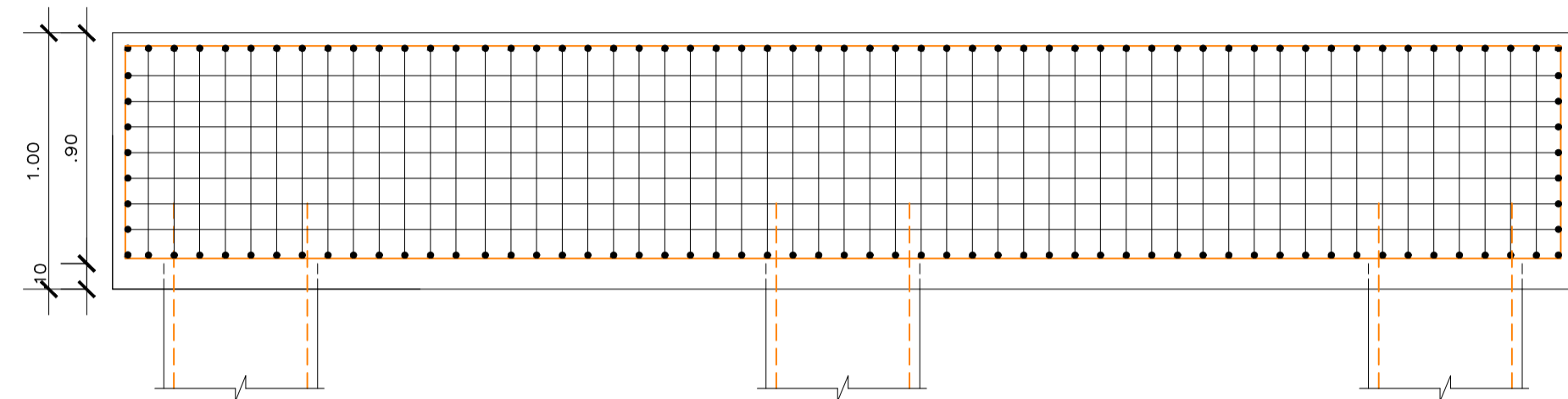
DETALHE DE ARMAÇÃO DOS BLOCOS DE COROAMENTO B1 E B2

600X80X100 (2X)

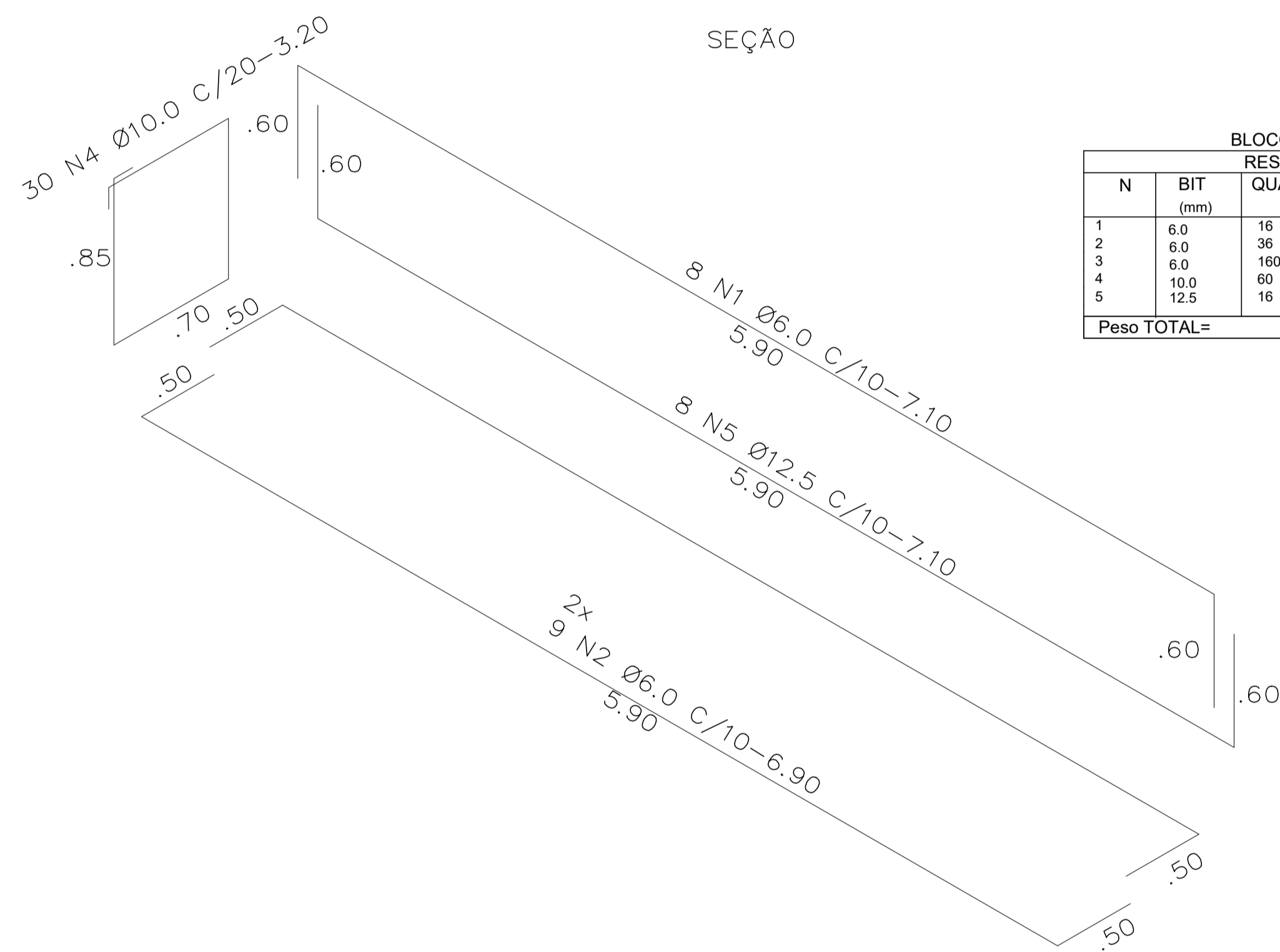
ESC: 1/25



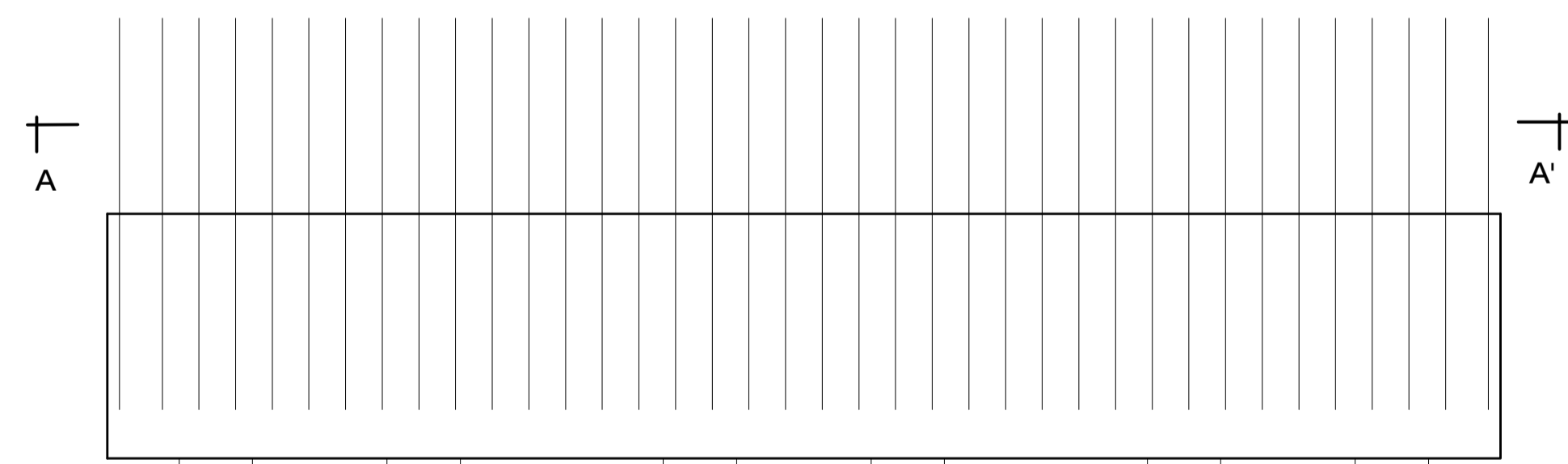
PLANTA



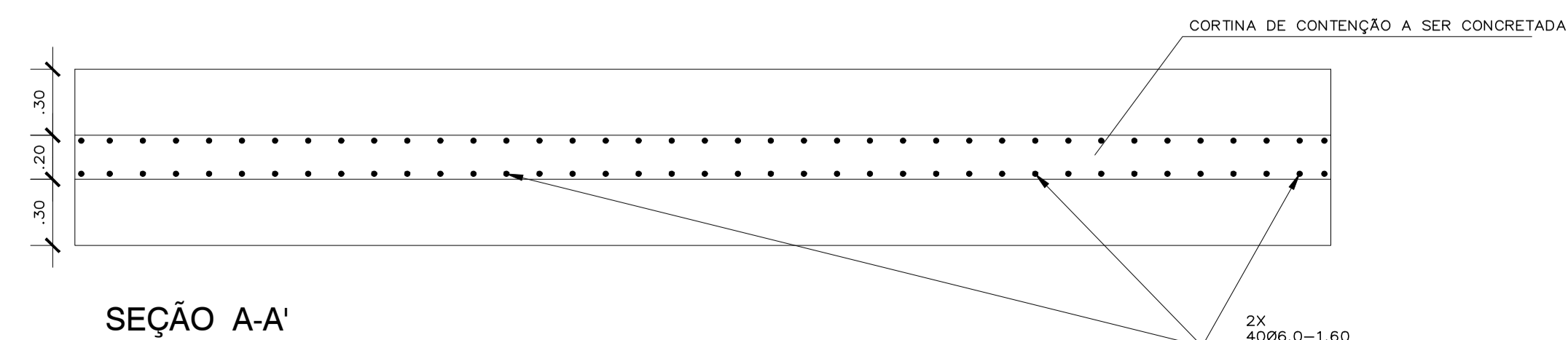
SEÇÃO



BLOCO DE COROAMENTO					
RESUMO AÇO CA 50-60					
N	BIT (mm)	QUANT	COMPR (m)	COMPR TOTAL	PESO (kg)
1	6.0	16	7.10	113.60	25.22
2	6.0	36	6.90	248.40	55.14
3	6.0	160	1.60	256.00	56.83
4	10.0	60	3.20	192.00	118.46
5	12.5	16	7.10	113.60	109.40
Peso TOTAL=					365,05 kg



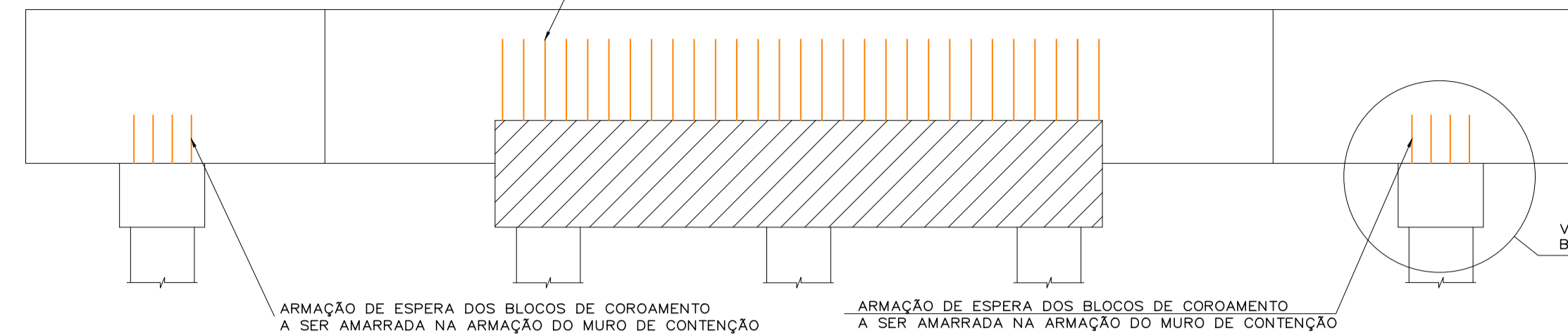
DETALHE DE ARMAÇÃO DE ESPERA DAS CORTINAS 600X80X100 (2X)



SEÇÃO A-A'

ESC: 1/25

ARMAÇÃO DE ESPERA VERTICAL DOS BLOCOS A SER UTILIZADA NO MURO DE CONTENÇÃO

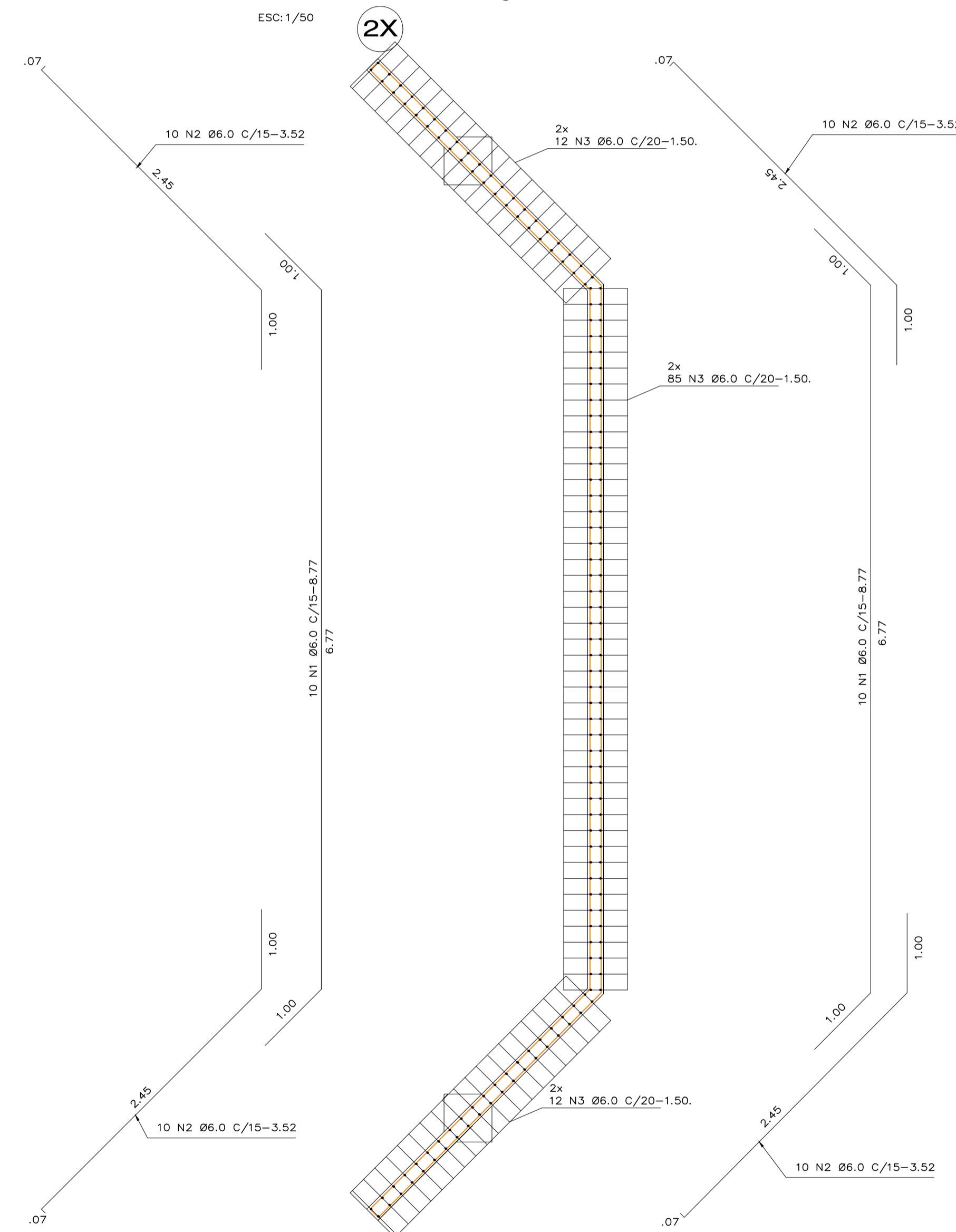


SEÇÃO ESQUEMÁTICA DA CORTINA DE CONTENÇÃO

ESC: 1/50

DETALHE DE ARMAÇÃO DA CORTINA

ESC: 1/50



CORTINA					
RESUMO AÇO CA 50-60					
N	BIT (mm)	QUANT	COMPR (m)	COMPR TOTAL	PESO (kg)
1	6.0	40	8.77	350.80	77.86
2	6.0	80	3.52	281.60	62.52
3	6.0	436	1.50	654.00	145.19
Peso TOTAL=					285,59 kg

OBSERVAÇÕES:

- 01 - FCK DO CONCRETO DAS ESTACAS 35Mpa;
- 02 - FCK DO CONCRETO DA ESTRUTURA 35Mpa;
- 03 - AS COTAS ESTÃO EM METROS.
- 04 - RECOBRIMENTO DAS ARMADURAS, BLOCOS 5cm/ PILAR 5cm/ LAJE 3cm/ VIGAS 3cm E CORTINA 3cm.

ESTADO DO PARÁ
PREFEITURA MUNICIPAL DE MÃE DO RIO
 Prefeitura de Mãe do Rio
 CN.P.J. 05.363.823/0001-84
 COMPLEXO ADMINISTRATIVO, S/N. BAIRRO SANTO ANTÔNIO - CEP: 68675-000

DESCRIÇÃO DA PRANCHA:
 -DETALHE DE ARMAÇÃO DOS BLOCOS DE COROAMENTO
 -DETALHE DE ARMAÇÃO DAS CORTINAS

PROJETO:
 CONSTRUÇÃO DE PONTE MISTA DE AÇO E CONCRETO, DIMENSÃO (7,00x6,00m), NA RUA SANTA MARIA, MUNICÍPIO DE MÃE DO RIO/PA

RESP. TÉCNICO:
 VISTO:
 ARQUIVO:
 DATA: JAN/2024
 ESCALA: INDICADA
 DESENHO:
 ALICE MORAIS

PRANCHA
02/04