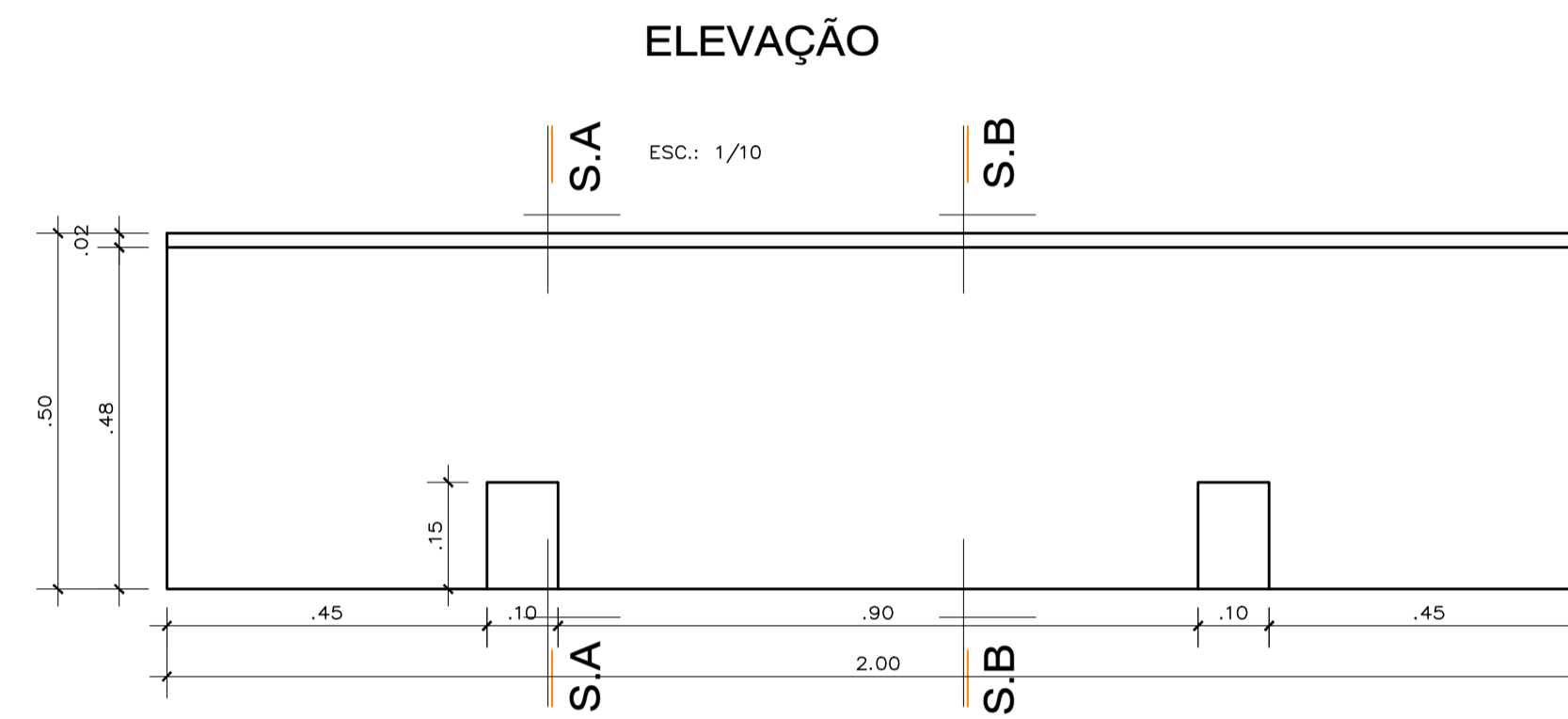
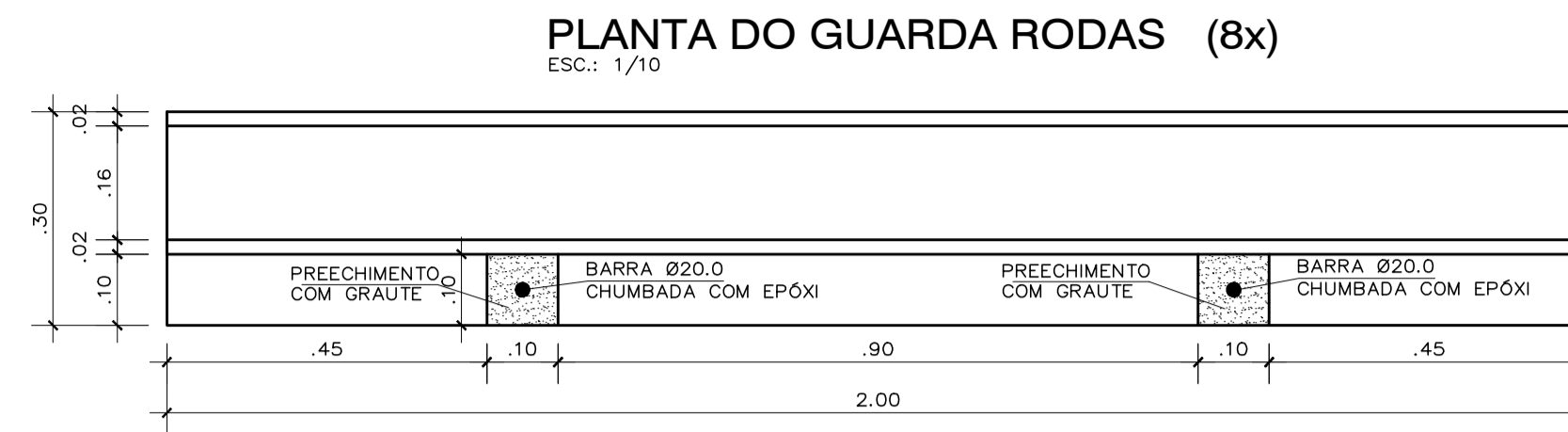
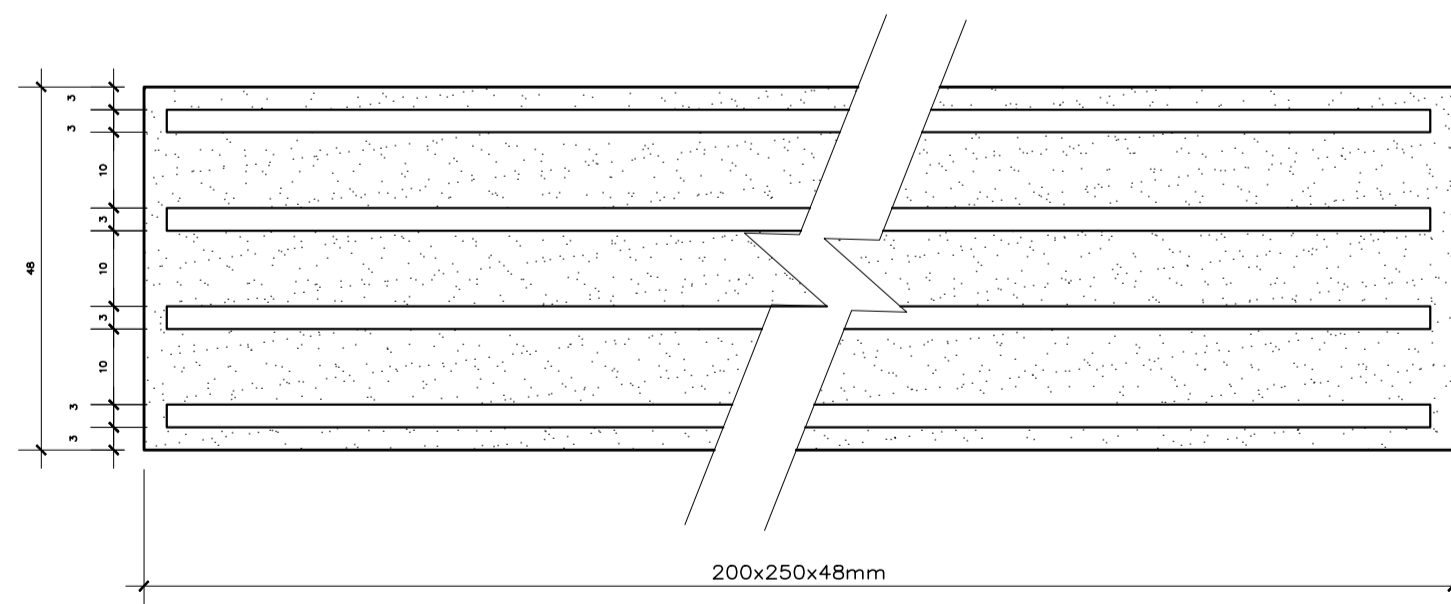


LOCAÇÃO DOS APARELHOS DE APOIO NOS BLOCOS DAS CABECEIRAS PARA APOIO DOS PERFIS LONGITUDINAIS E LAJE DE TRANSIÇÃO (2x)

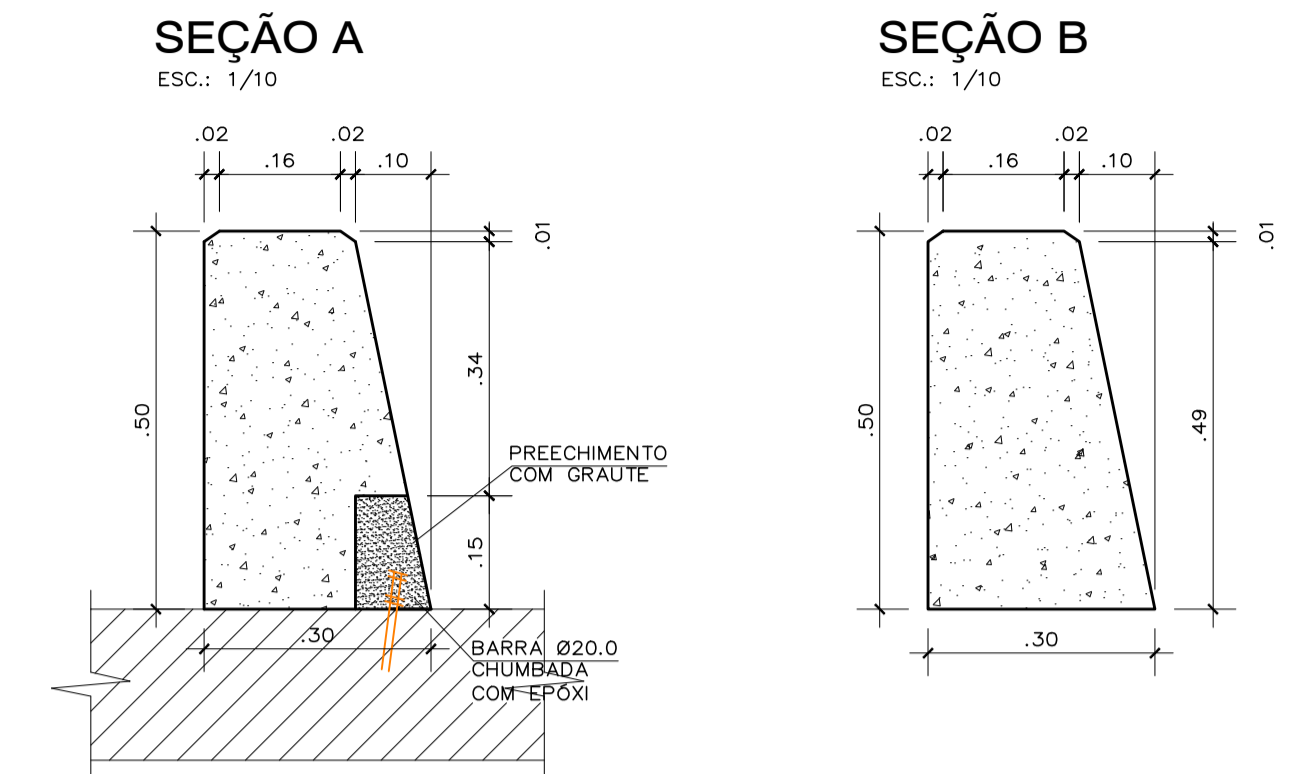
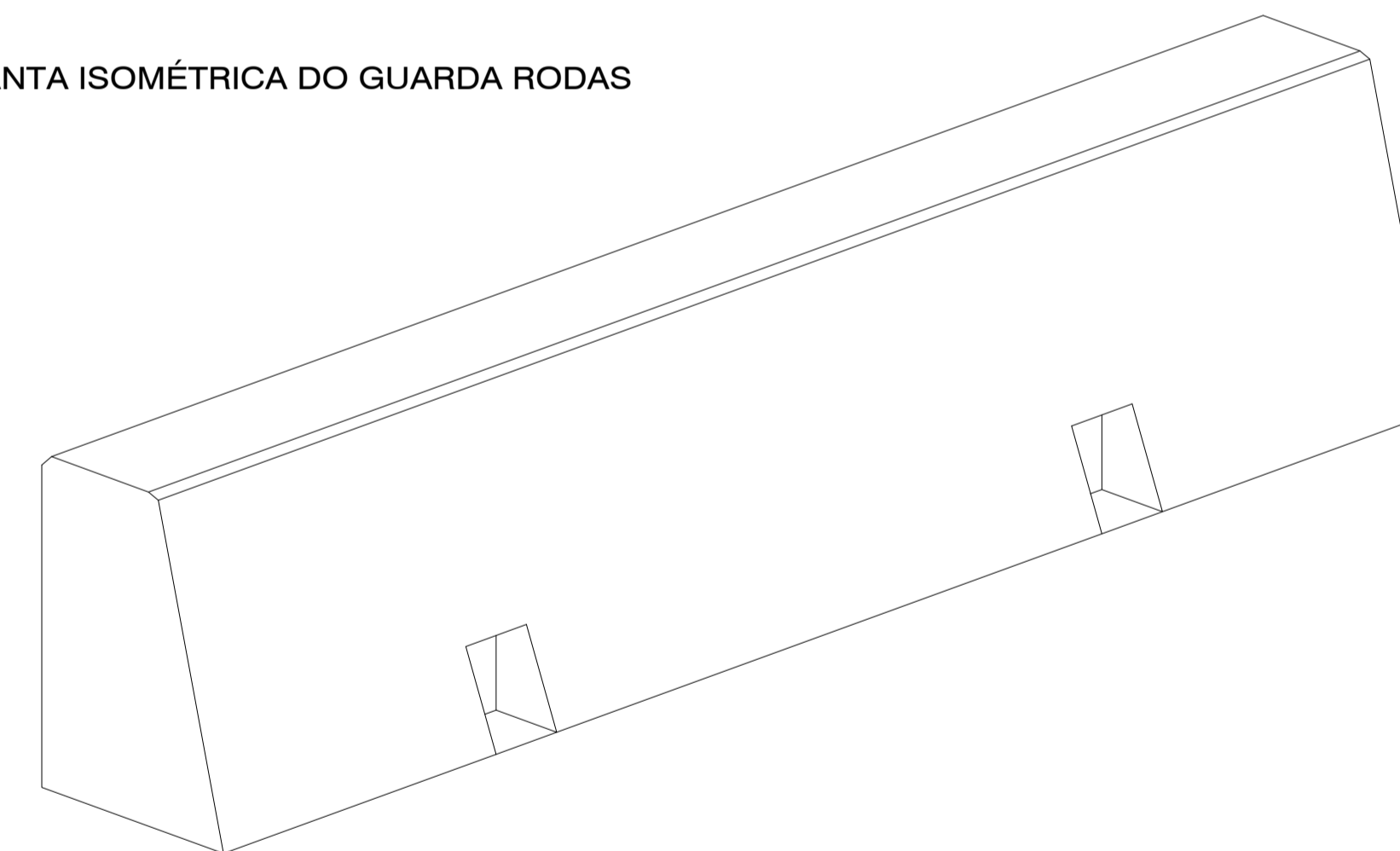
ESC: 1/50

DETALHE DO NEOPRENE FRETADO DE APOIO DA LAJE DE TRANSIÇÃO E DA PONTE. (COTA EM MILÍMETRO)

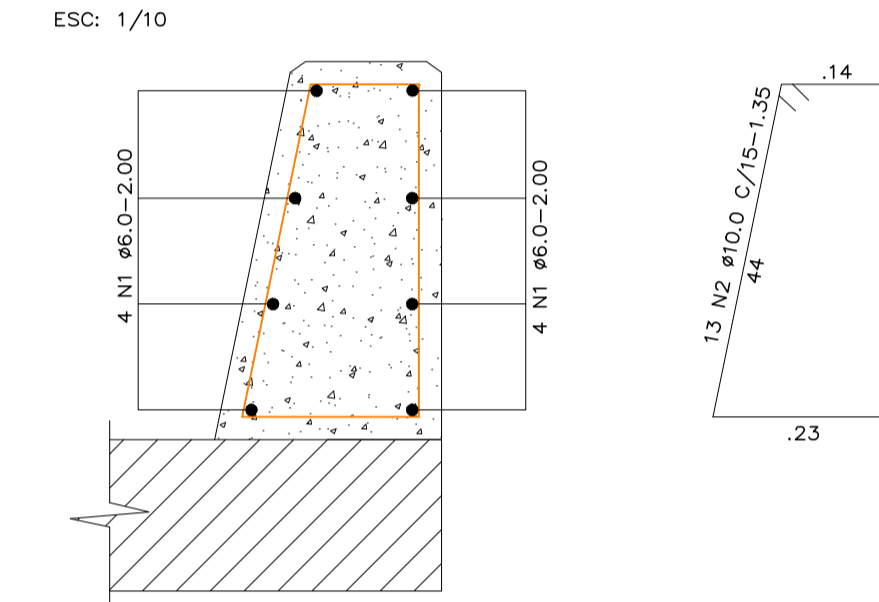
ESCALA: 1/10



PLANTA ISOMÉTRICA DO GUARDA RODAS



ARMAÇÃO DO GUARDA-RODAS



GUARDA RODAS					
RESUMO AÇO CA 50-60					
N	BIT (mm)	QUANT	COMPR (m)	COMPR TOTAL	PESO (kg)
1	6.0	64	2.00	128.00	28.42
2	10.0	104	1.35	140.40	86.63
Peso TOTAL=					115.05 kg

OBSERVAÇÕES:

- 01 - FCK DO CONCRETO DAS ESTACAS 35Mpa;
- 02 - FCK DO CONCRETO DA ESTRUTURA 35Mpa;
- 03 - AS COTAS ESTÃO EM METROS.
- 04 - RECOBRIMENTO DAS ARMADURAS, BLOCOS 5cm/ PILAR 5cm/ LAJE 3cm/ VIGAS 3cm E CORTINA 3cm.

<p>ESTADO DO PARÁ PREFEITURA MUNICIPAL DE MÃE DO RIO C.N.P.J. 06.363.823/0001-84 COMPLEXO ADMINISTRATIVO, S/N. BAIRRO SANTO ANTÔNIO - CEP: 68675-000</p>		<p>PROJETO: CONSTRUÇÃO DE PONTE MISTA DE AÇO E CONCRETO, DIMENSÃO (8x6m), NA RUA CANDIDO CRISPIM MENDES, MUNICÍPIO DE MÃE DO RIO/PA</p>
<p>DESCRIÇÃO DA PRANCHA: -DETALHE DO APARELHO DE APOIO NEPRENE FRETADO -DETALHE DO GUARDA-RODAS</p>		<p>RESP. TÉCNICO:</p>
<p>RESP. EXECUÇÃO:</p>	<p>ARQUIVO:</p>	<p>PRANCHA</p>
<p>DATA: JAN/2024</p>	<p>ESCALA: INDICADA</p>	<p>DESENHO: ALICE MORAIS</p>
		04/04