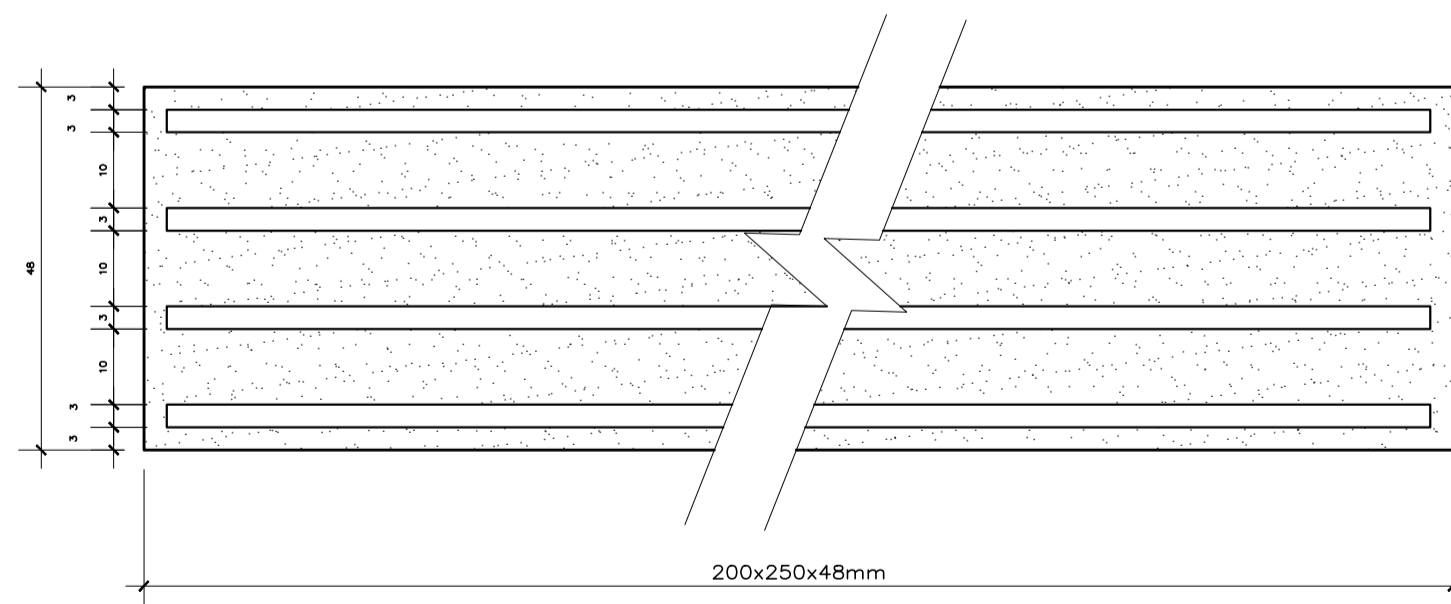


LOCAÇÃO DOS APARELHOS DE APOIO NOS BLOCOS DAS CABECEIRAS PARA APOIO DOS PERFILS LONGITUDINAIS E LAJE DE TRANSIÇÃO (2x)

ESC: 1/50

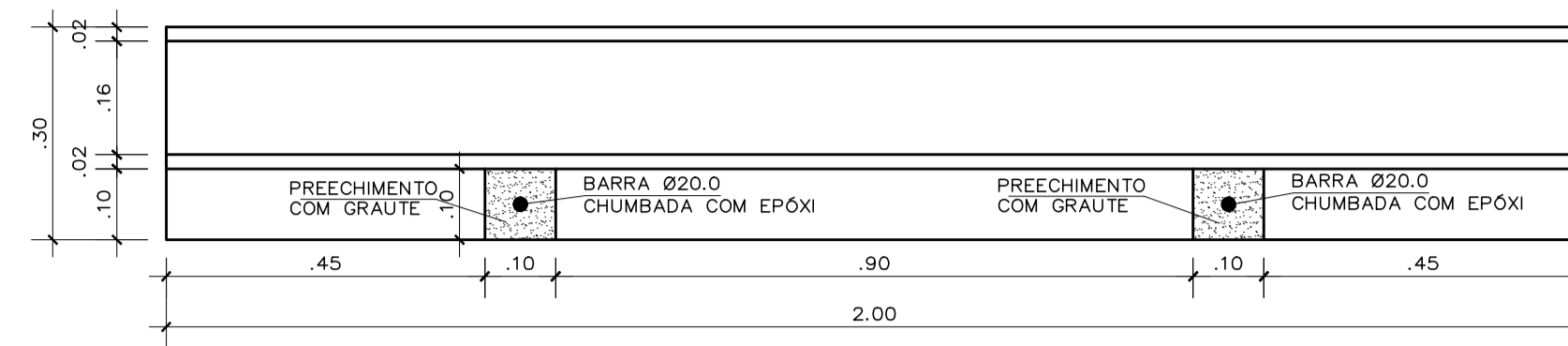
DETALHE DO NEOPRENE FRETADO DE APOIO DA LAJE DE TRANSIÇÃO E DA PONTE. (COTA EM MILÍMETRO)

ESCALA: 1/10



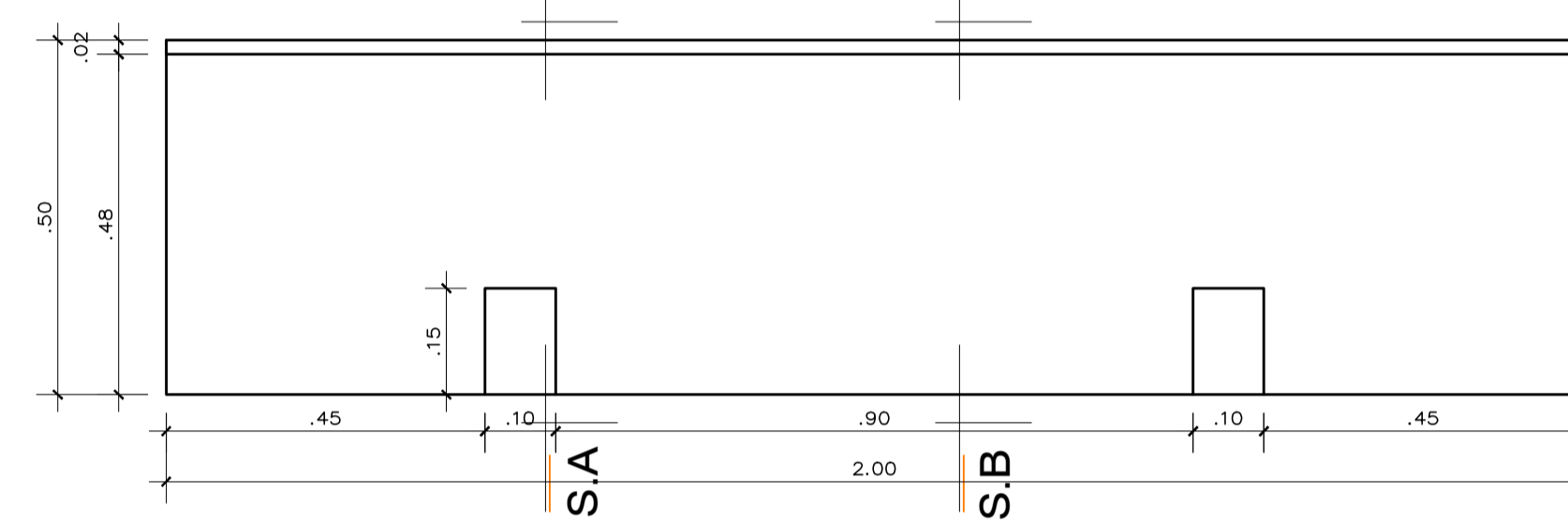
PLANTA DO GUARDA RODAS (8x)

ESC: 1/10

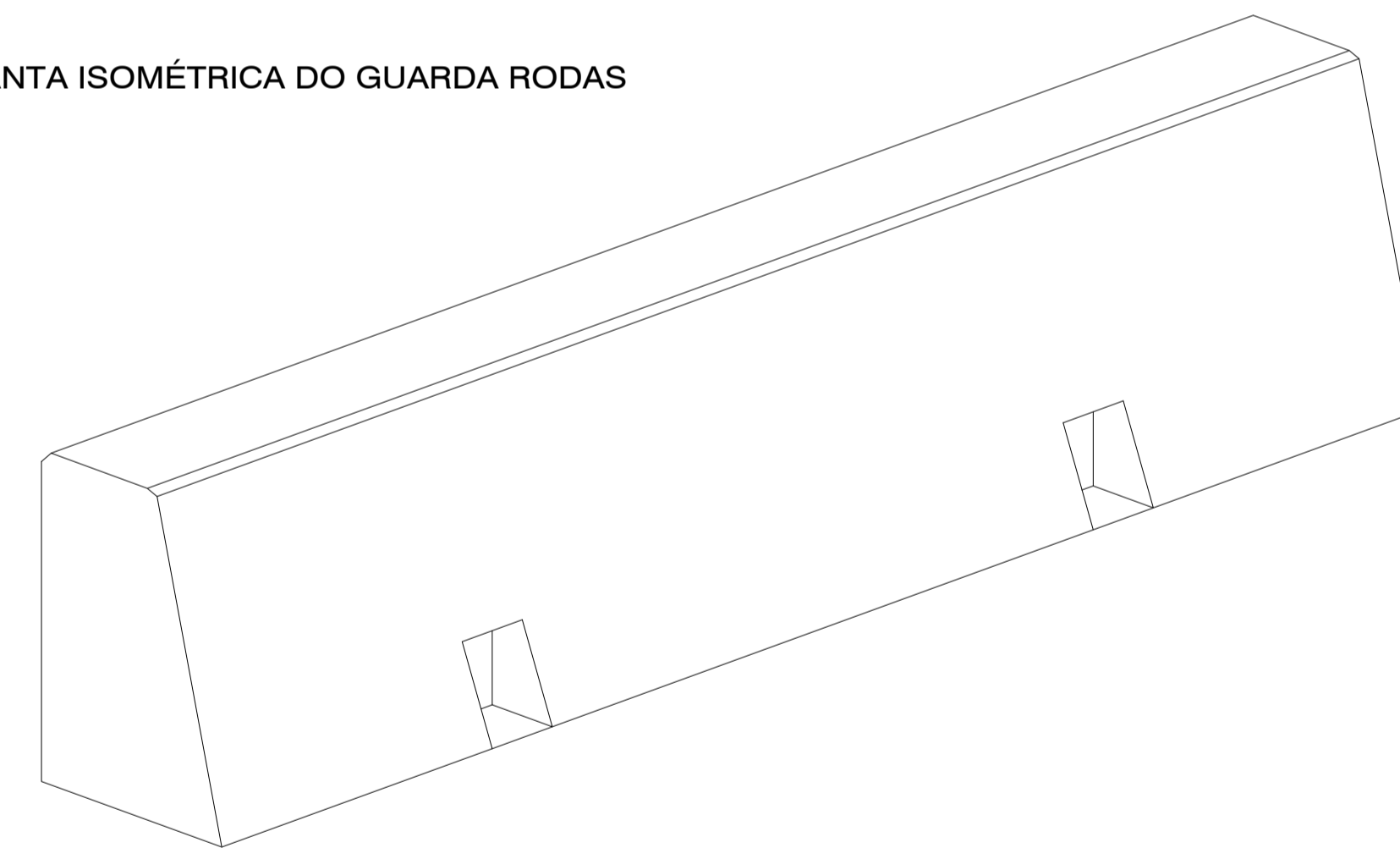


ELEVAÇÃO

ESC: 1/10

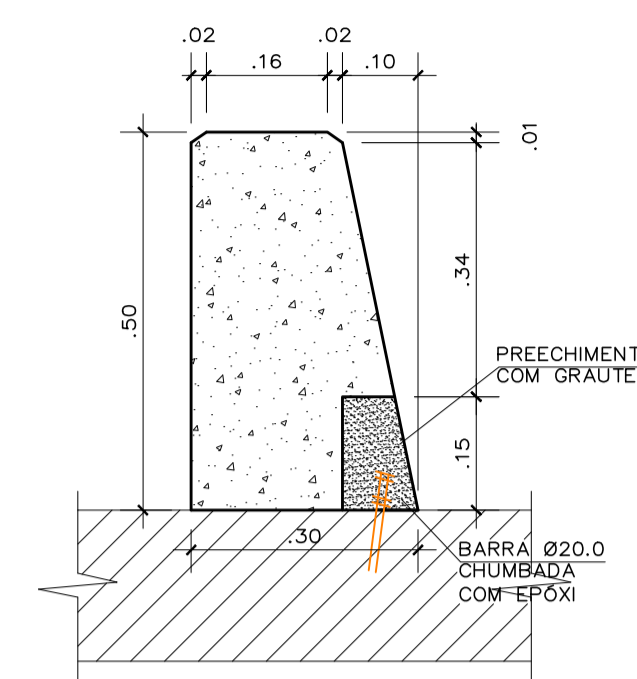


PLANTA ISOMÉTRICA DO GUARDA RODAS



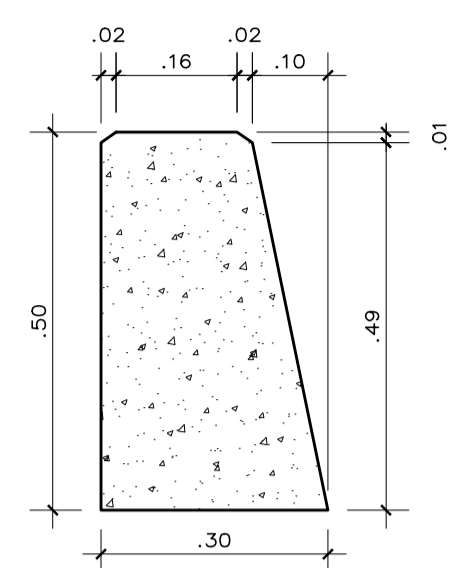
SEÇÃO A

ESC: 1/10



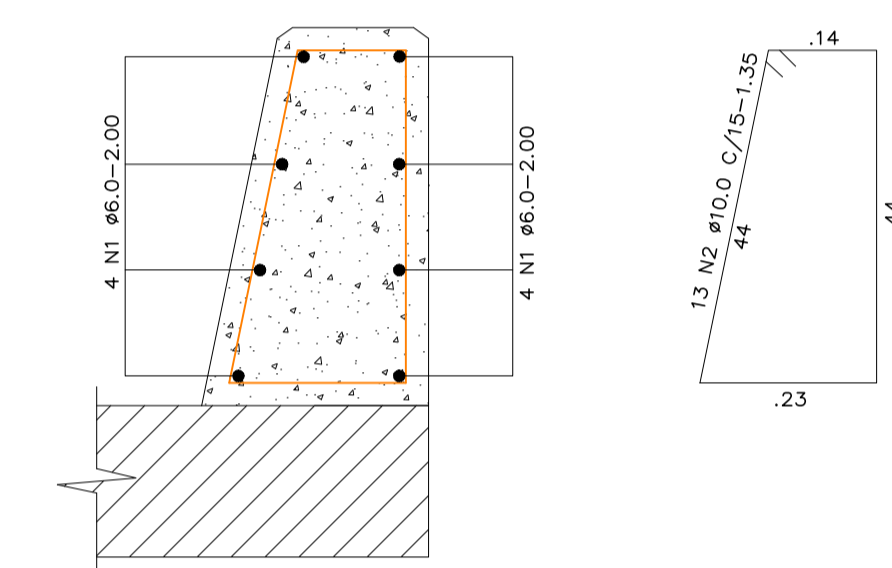
SEÇÃO B

ESC: 1/10



ARMAÇÃO DO GUARDA-RODAS

ESC: 1/10



GUARDA RODAS

RESUMO AÇO CA 50-60

N	BIT (mm)	QUANT	COMPR (m)	COMPR TOTAL	PESO (kg)
1	6.0	64	2.00	128.00	28.42
2	10.0	104	1.35	140.40	86.63
Peso TOTAL=					115.05 kg

OBSERVAÇÕES:

- 01 - FCK DO CONCRETO DAS ESTACAS 35Mpa;
- 02 - FCK DO CONCRETO DA ESTRUTURA 35Mpa;
- 03 - AS COTAS ESTÃO EM METROS.
- 04 - RECOBRIMENTO DAS ARMADURAS, BLOCOS 5cm/ PILAR 5cm/ LAJE 3cm/ VIGAS 3cm E CORTINA 3cm.

ESTADO DO PARÁ
PREFEITURA MUNICIPAL DE MÃE DO RIO
 C.N.P.J. 06.363.823/0001-84
 COMPLEXO ADMINISTRATIVO, S/N. BAIRRO SANTO ANTÔNIO - CEP: 68675-000

PROJETO:
 CONSTRUÇÃO DE PONTE MISTA DE AÇO E CONCRETO, DIMENSÃO (8,00x7,00m), NA RUA RUI BARBOSA, MUNICÍPIO DE MÃE DO RIO/PA

RESUMO DA PRANCHA:
 -DETALHE DO APARELHO DE APOIO NEPRENE FRETADO
 DETALHE DO GUARDA-RODAS

RESP. TÉCNICO:
 VISTO:
 ARQUIVO:
 DATA: JAN/2024
 ESCALA: INDICADA
 DESENHO:
 ALICE MORAIS

PRANCHA
04/04