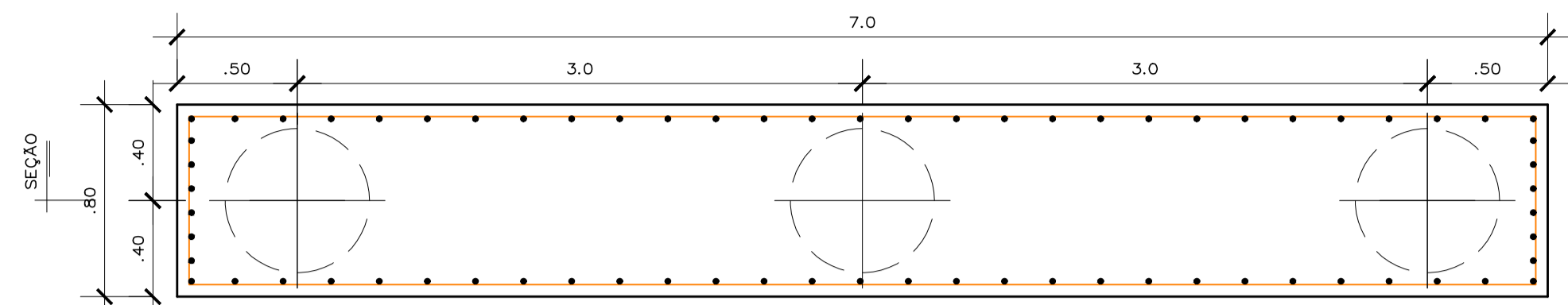


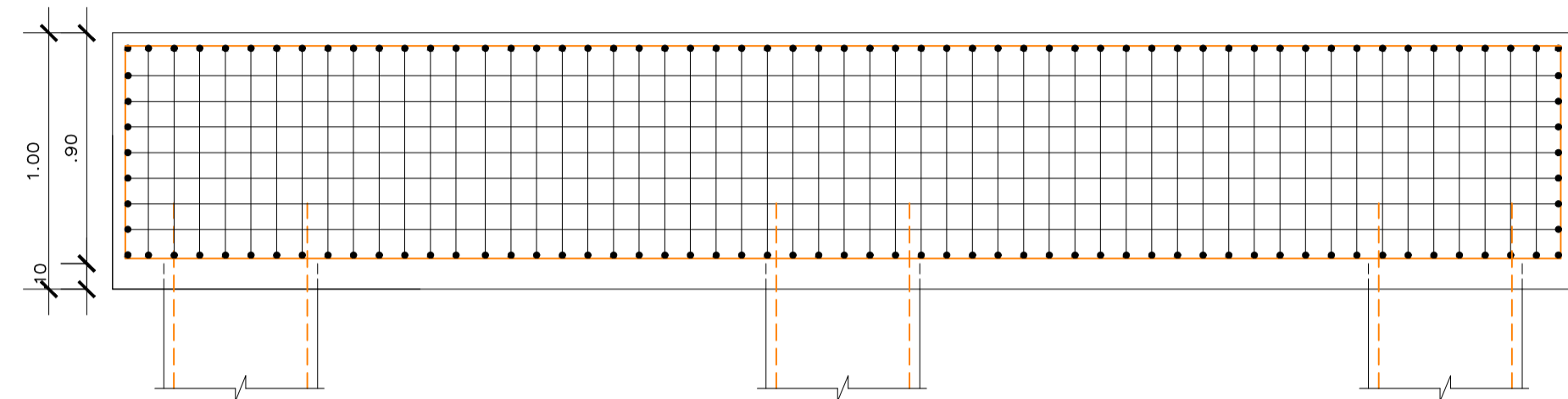
DETALHE DE ARMAÇÃO DOS BLOCOS DE COROAMENTO B1 E B2

700X80X100 (2X)

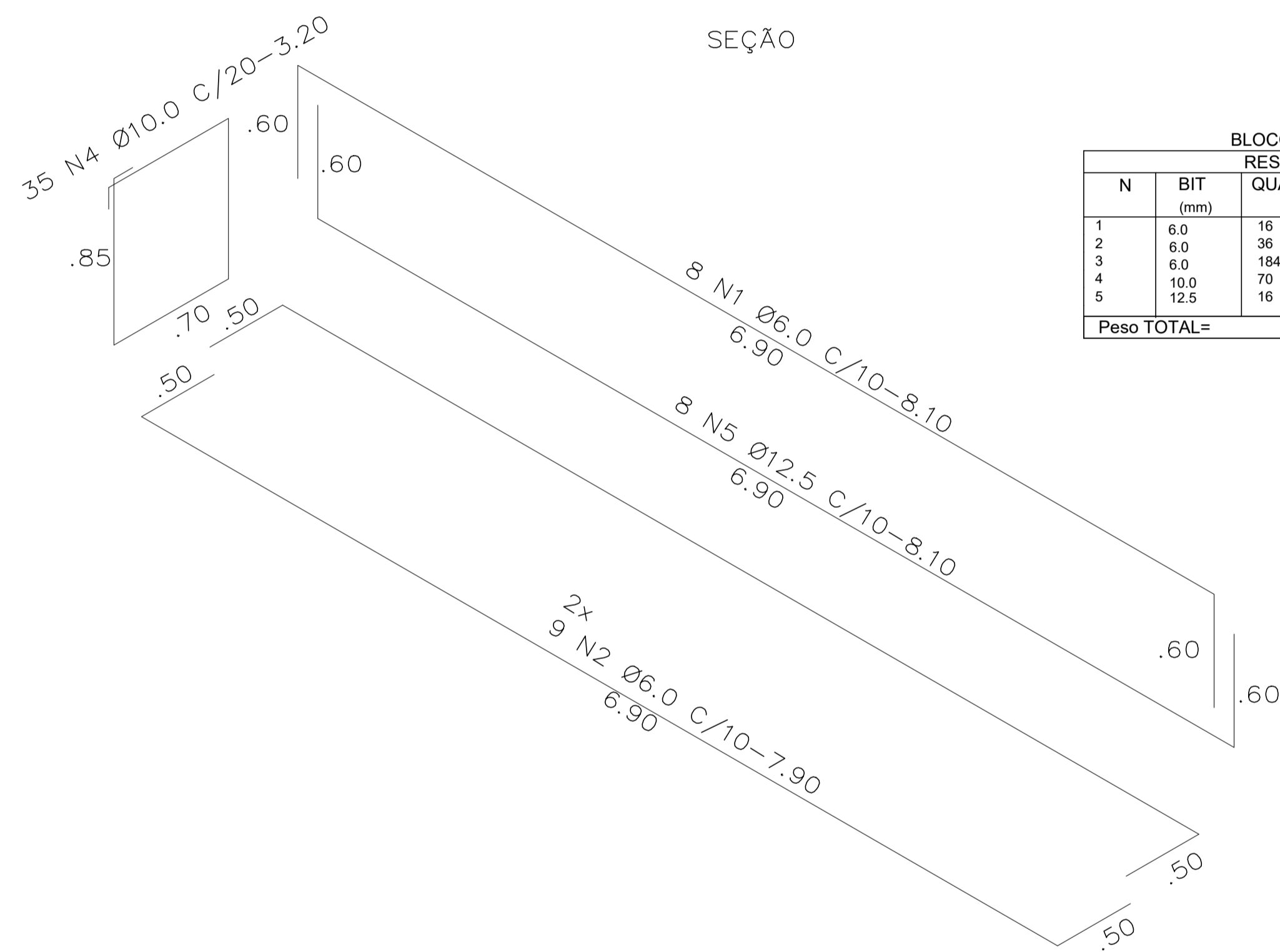
ESC: 1/25



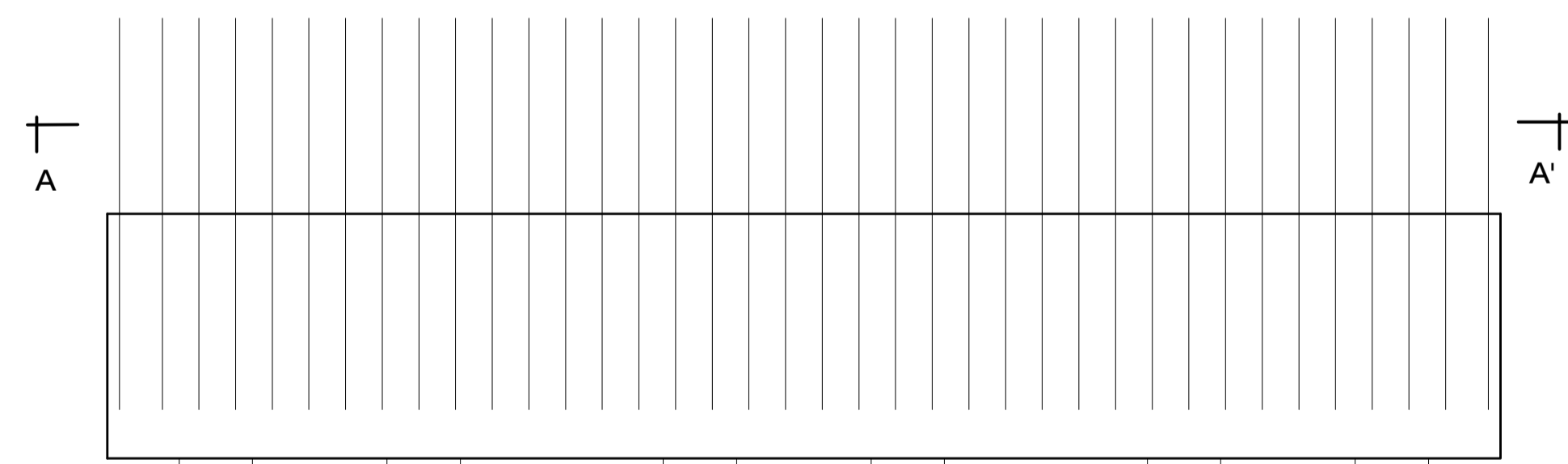
PLANTA



SEÇÃO



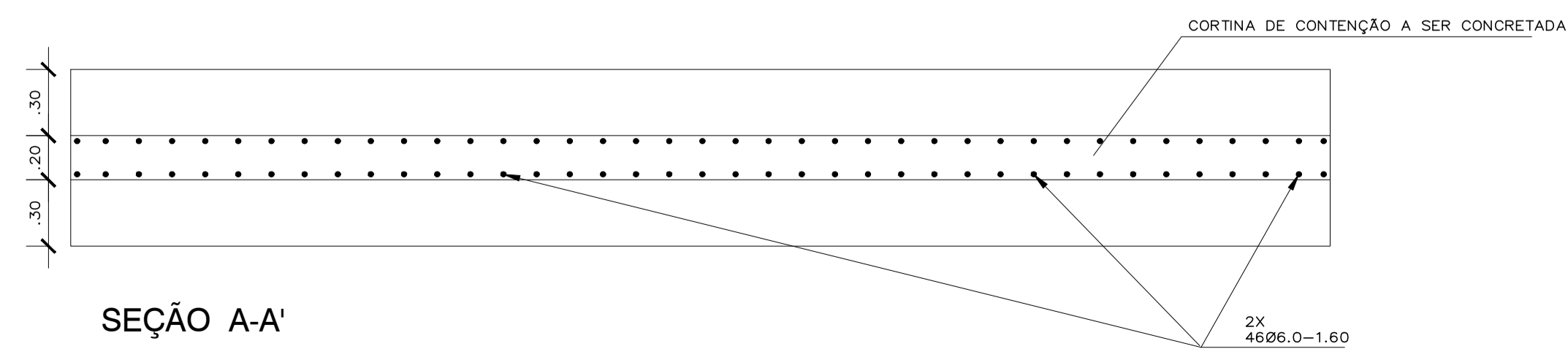
BLOCO DE COROAMENTO					
RESUMO AÇO CA 50-60					
N	BIT (mm)	QUANT	COMPR (m)	COMPR TOTAL	PESO (kg)
1	6.0	16	8.10	129.60	28.77
2	6.0	36	7.90	284.40	63.14
3	6.0	184	1.60	294.40	65.36
4	10.0	70	3.20	224.00	138.21
5	12.5	16	8.10	129.60	124.80
Peso TOTAL=				428 kg	



SEÇÃO A-A'

ESC: 1/25

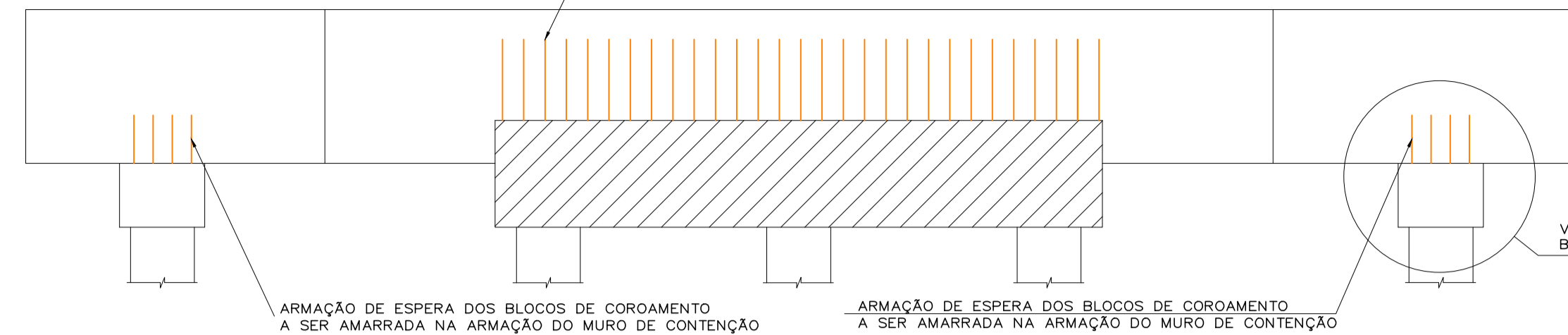
DETALHE DE ARMAÇÃO DE ESPERA DAS CORTINAS 700X80X100 (2X)



SEÇÃO A-A'

ESC: 1/25

ARMAÇÃO DE ESPERA VERTICAL DOS BLOCOS A SER UTILIZADA NO MURO DE CONTENÇÃO

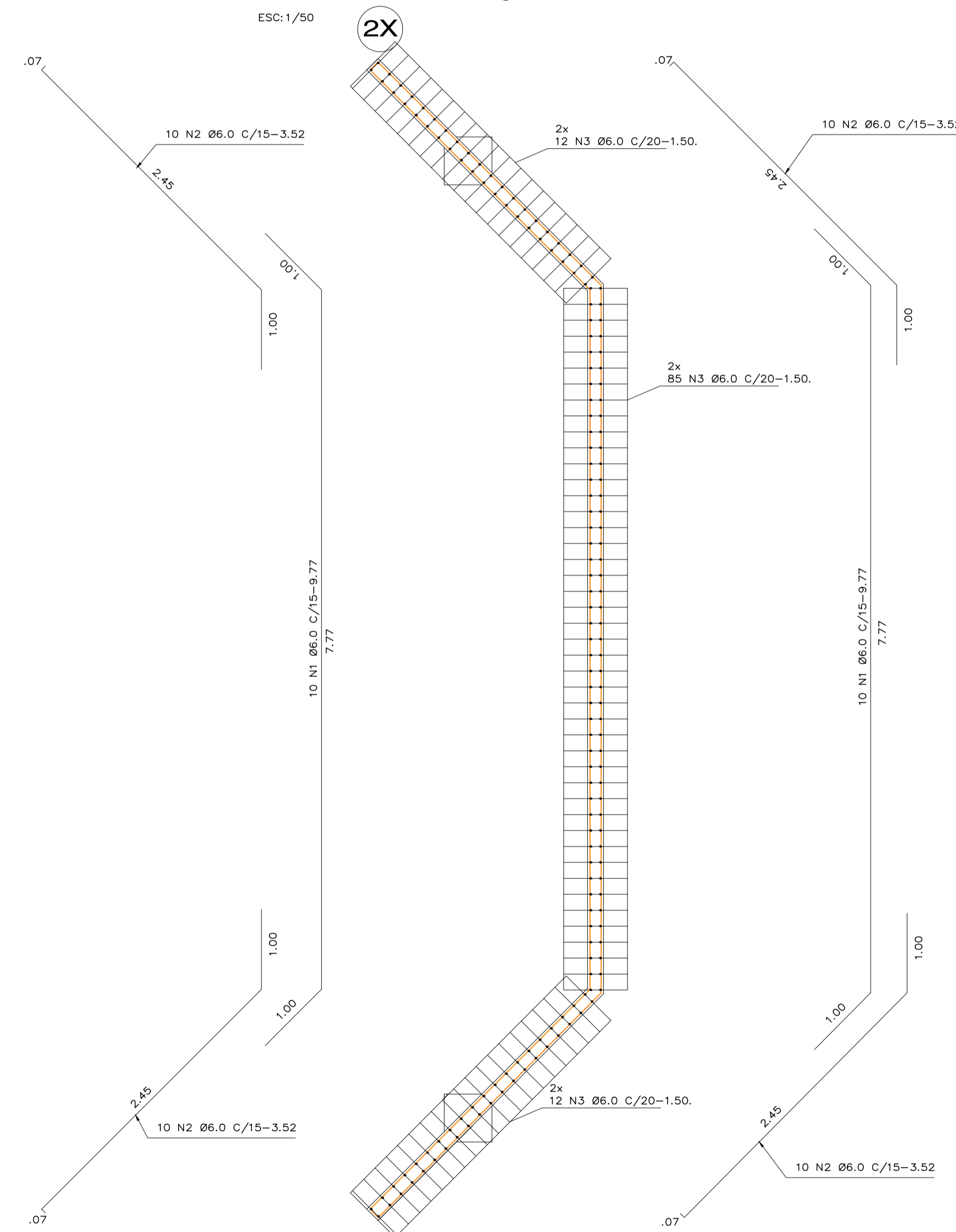


SEÇÃO ESQUEMÁTICA DA CORTINA DE CONTENÇÃO

ESC: 1/50

DETALHE DE ARMAÇÃO DA CORTINA

ESC: 1/50



CORTINA					
RESUMO AÇO CA 50-60					
N	BIT (mm)	QUANT	COMPR (m)	COMPR TOTAL	PESO (kg)
1	6.0	40	9.77	390.80	86.76
2	6.0	80	3.52	281.60	62.52
3	6.0	436	1.50	654.00	145.19
Peso TOTAL=				294,47 kg	

OBSERVAÇÕES:

- 01 - FCK DO CONCRETO DAS ESTACAS 35Mpa;
- 02 - FCK DO CONCRETO DA ESTRUTURA 35Mpa;
- 03 - AS COTAS ESTÃO EM METROS.
- 04 - RECOBRIMENTO DAS ARMADURAS, BLOCOS 5cm/ PILAR 5cm/ LAJE 3cm/ VIGAS 3cm E CORTINA 3cm.

ESTADO DO PARÁ  
**PREFEITURA MUNICIPAL DE MÃE DO RIO**  
 Prefeitura de Mãe do Rio  
 CN.P.J. 05.363.823/0001-84  
 COMPLEXO ADMINISTRATIVO, S/N. BAIRRO SANTO ANTÔNIO - CEP: 68675-000

DESCRIÇÃO DA PRANCHA:  
 -DETALHE DE ARMAÇÃO DOS BLOCOS DE COROAMENTO  
 -DETALHE DE ARMAÇÃO DAS CORTINAS

PROJETO:  
 CONSTRUÇÃO DE PONTE MISTA DE AÇO E CONCRETO, DIMENSÃO (8,50x7,00m) NA RUA BERNARDO PEREIRA DE OLIVEIRA, MUNICÍPIO DE MÃE DO RIO/PA

RESP. TÉCNICO:  
 VISTO:  
 PRANCHA

RESP. EXECUÇÃO:  
 ARQUIVO:  
**02/04**

DATA: JAN/2024  
 ESCALA: INDICADA  
 DESENHO:  
 ALICE MORAIS