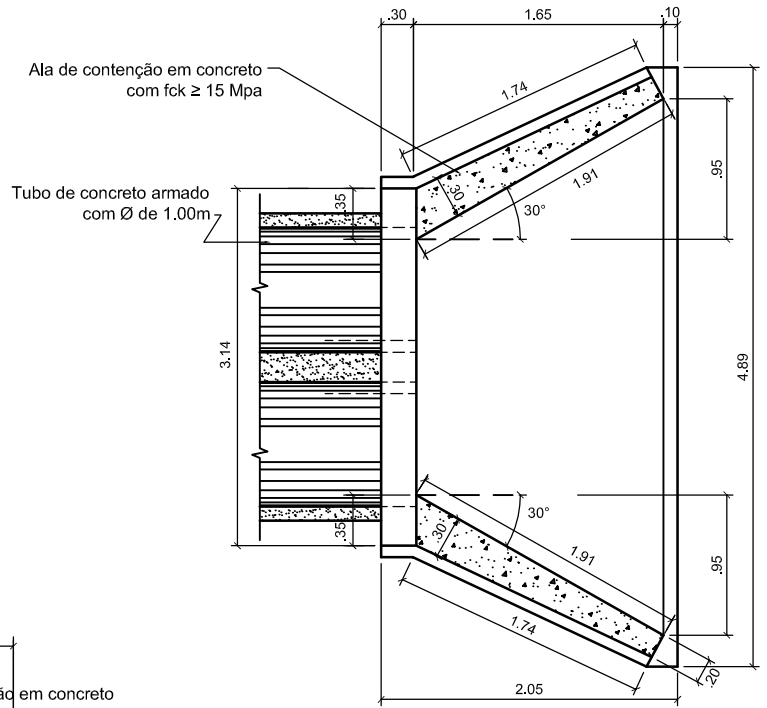


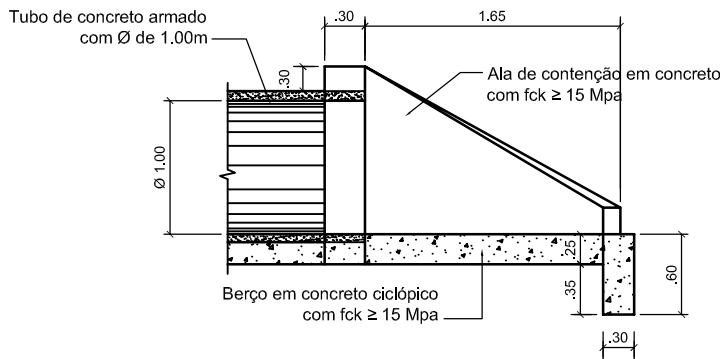
**BUEIRO DUPLO TUBULAR EM CONCRETO (BDTC) - Ø 1.00m**

PROJETO BÁSICO  
SEM ESCALA



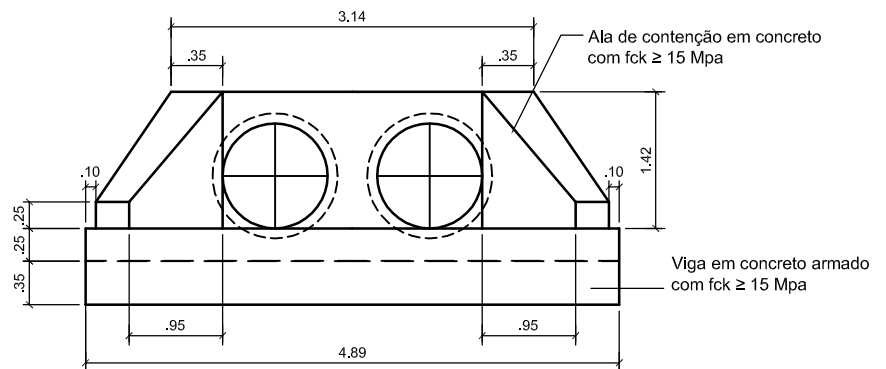
**PLANTA BAIXA**

Boca de Bueiro Duplo Tubular de Concreto Ø 1.00m



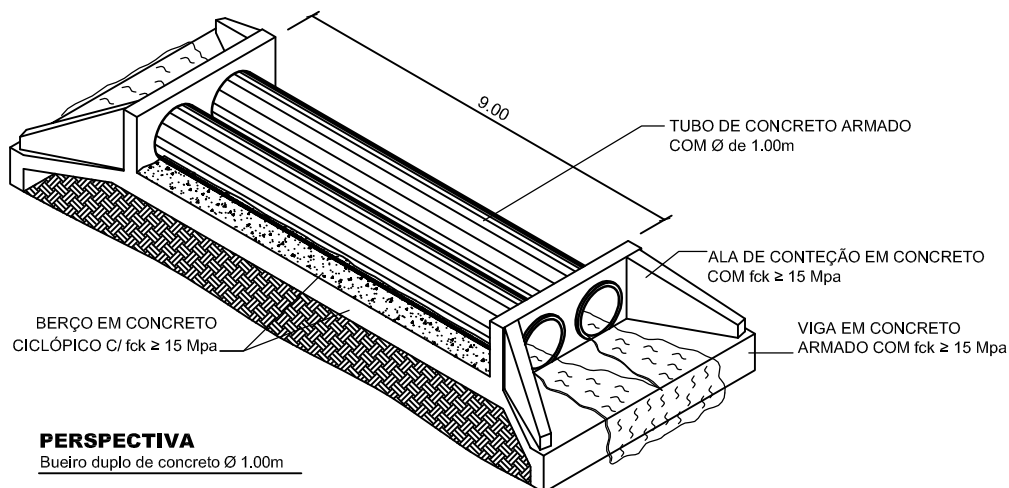
**VISTA LATERAL**

Boca de Bueiro Duplo Tubular de Concreto Ø 1.00m



**VISTA FRONTAL**

Boca de Bueiro Duplo Tubular de Concreto Ø 1.00m



**PERSPECTIVA**

Bueiro duplo de concreto Ø 1.00m