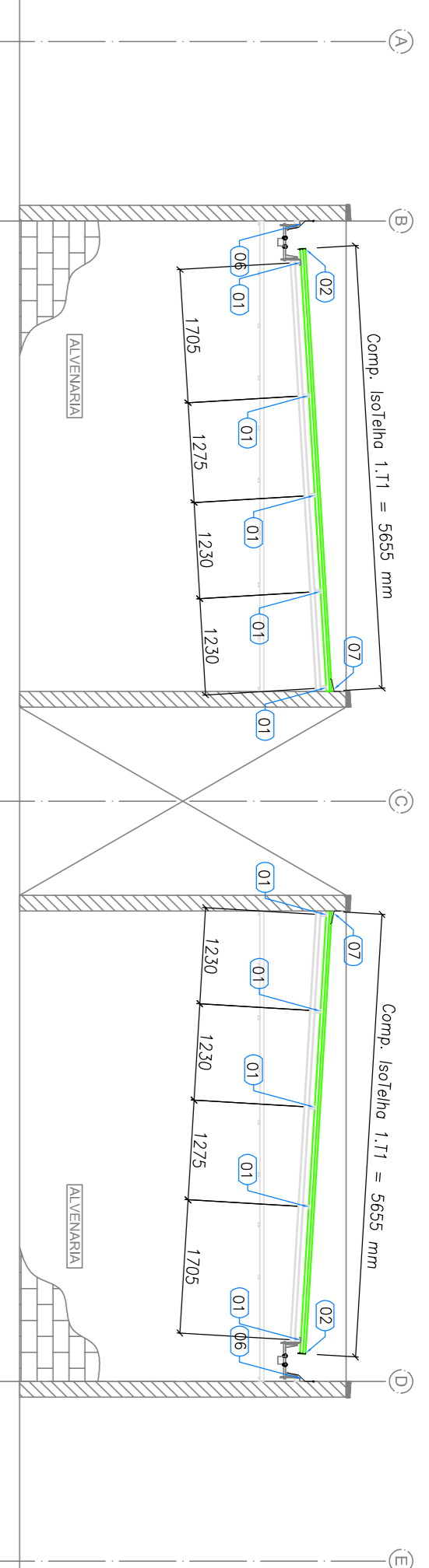
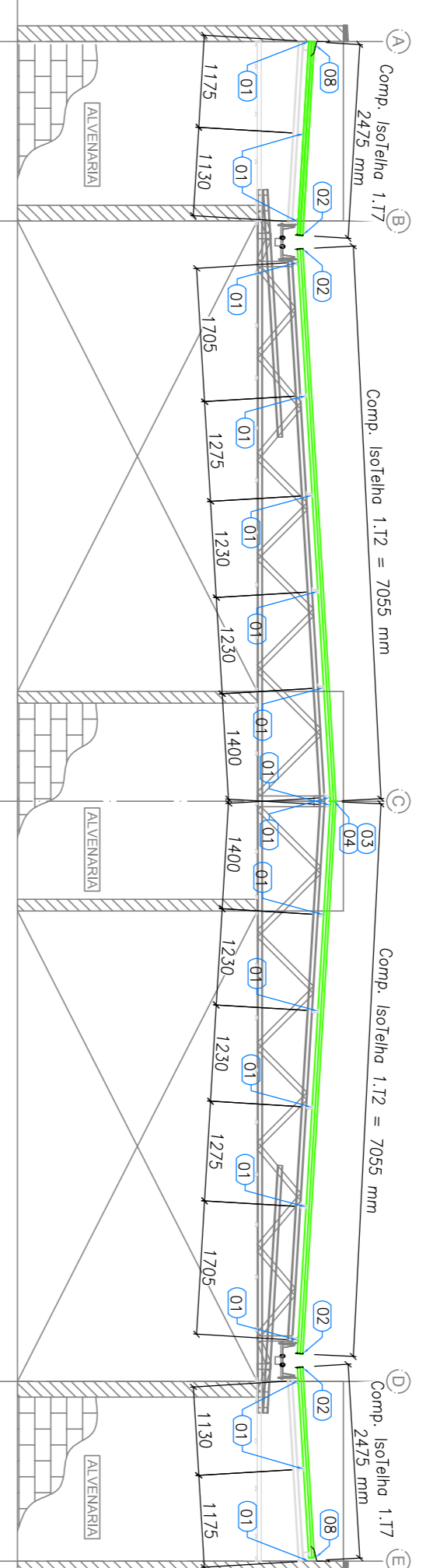


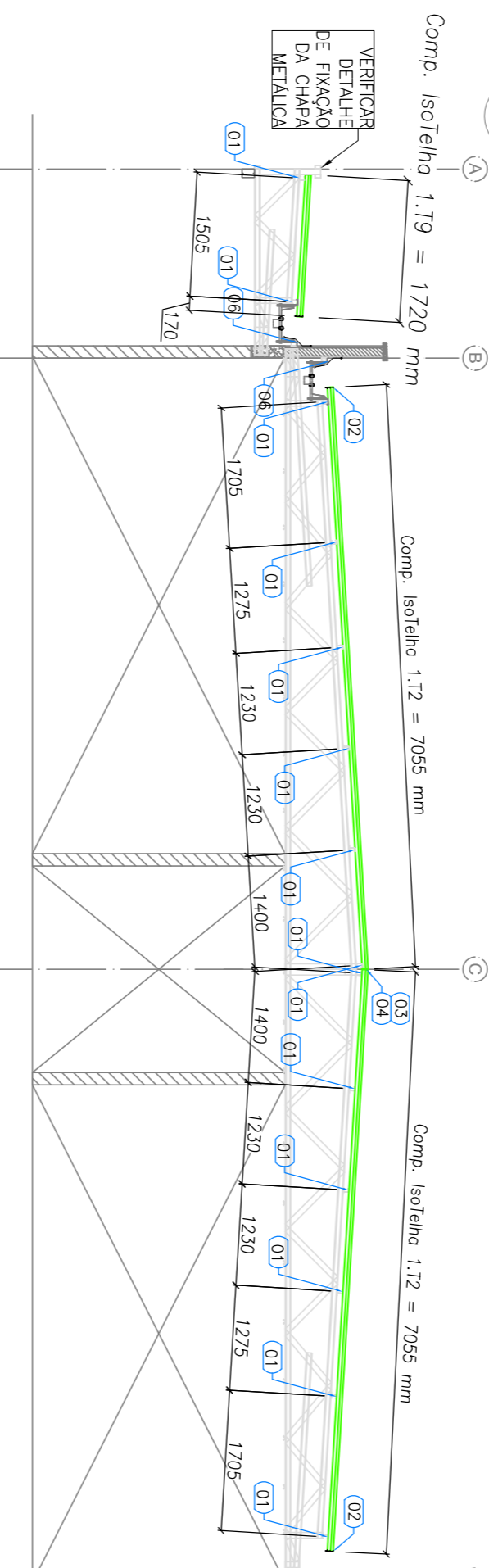
**1 BLOCO B - PLANTA DE COBERTURA**  
ESCALA: 1/75



**2 BLOCO B - ELEVACÃO - EIXO 1 e 19**  
ESCALA: 1/75



**3 BLOCO B - ELEVACÃO - EIXO 2, 8, 12 e 18**  
ESCALA: 1/75



**4 BLOCO B - ELEVACÃO - EIXO 9, 10 e 11**  
ESCALA: 1/75

**ESPECIFICAÇÕES:**

300 40 5mm 60  
 EXTERNO P/ALUMÍNIO S/F  
 INTERNO P/ALUMÍNIO LACADA 0x1,00mm  
 ISOTELHA TF90mm  
 8 Kg/m<sup>2</sup>

LISTA DE TELHAS - CRESCHE TIPO 01 - BLOCO B

ITEM	TAG	PERFIL	COMP. QUANT. (mm)	QUANT. (und.)
1	1.11	ISOTELHA PIR 30MM	5655	4
2	1.12	ISOTELHA PIR 30MM	7055	70
3	1.17	ISOTELHA PIR 30MM	2475	40
4	1.18	ISOTELHA PIR 30MM	2760	14
5	1.19	ISOTELHA PIR 30MM	1720	9

- NOTAS:**
- O VALOR DE COTA MÍNIMO ENTRE A CUMEEIRA MAS ALTA E A PLATABANDA É 100mm, PORTANTO A COTA SUPERIOR DA PLATABANDA DEVE ESTAR A 1100mm DO BANHO INFERIOR DAS TESSOURAS.
  - SEÃO APLICADAS TELHAS TERMOACÚSTICAS, "TIPO SANDUICHE", TRAPEZOIDAL COM AS SEGUINTES CAMADAS:
    - A) REVESTIMENTO SUPERIOR EM AÇO PRÉ-PINTADO, NA COR BRANCA, DE ESPESURA #0,43mm OU #0,50mm;
    - B) NÚCLEO EM ESPUMA RÍGIDA DE POLIISOCIANURATO (PIR), COM DENSIDADE MÉDIA ENTRE 38 A 42 KG/M<sup>3</sup>;
    - C) REVESTIMENTO INFERIOR EM AÇO GALVALUME (PARA OS BLOCOS A E B) E EM AÇO PRÉ-PINTADO NA COR BRANCA (PARA O PÁTIO COBERTO) DE ESPESURA #0,43mm;

**REFERÊNCIAS:**

- MEMÓRIA DESCRITIVO E ESPECIFICAÇÕES TÉCNICAS;
- PLANILHA DE QUANTITATIVOS.

01 JULHO/2016  
 N.º: DATA: Correções do incorporabilidades:  
 CONTROLE DE REVISÕES: Correções de c/mbio.

**FUNDE** Fundação Nacional de Desenvolvimento da Educação  
**GOVERNO FEDERAL** Ministério da Educação  
**BRASIL** PATRIAL EDUCADORA

**PROJETO PADRÃO - FUNDE**

PROPRIETÁRIO: \_\_\_\_\_  
 ENDEREÇO: \_\_\_\_\_  
 MUNICÍPIO - UF: \_\_\_\_\_

PROPRIETÁRIO \_\_\_\_\_  
 RESP. TÉCNICO \_\_\_\_\_  
 AUTOR DO PROJETO \_\_\_\_\_  
 DIFLO \_\_\_\_\_

PROGRAMA PROINFÂNCIA - PROJETO TIPO 1  
 PROJETO DE ESTRUTURA

CONCEPÇÃO: ESTRUTURA METÁLICA  
 COGEST - Coordenação Geral de Infraestrutura Educacional: PLANTA DE TELHAS E ELEVACÕES  
 BLOCO B

REVISÃO: R40  
 R01

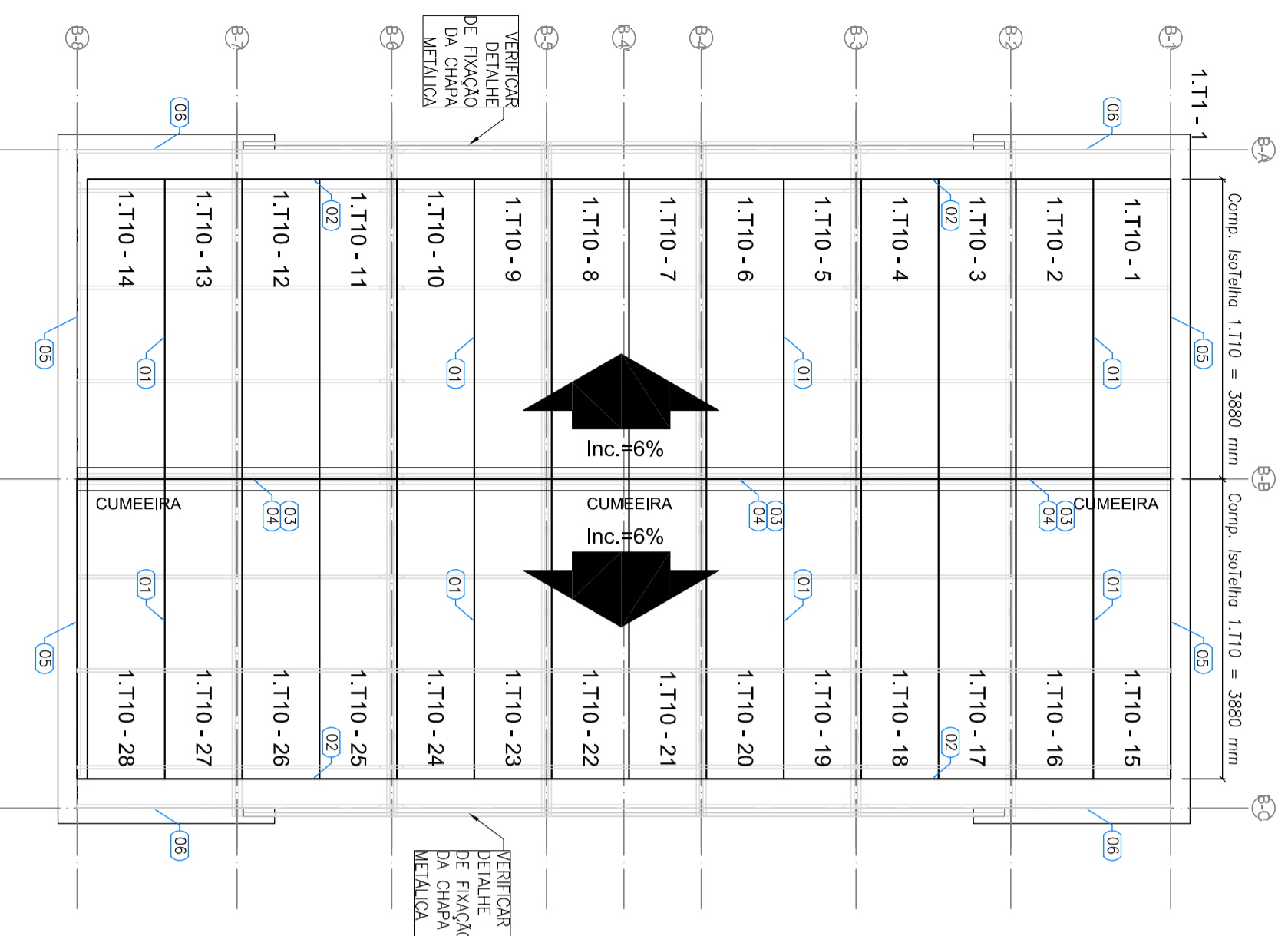
ESCALA: 1/75  
 DATA EMISSÃO: JULHO/2016

PRONCHA: SMT  
 10/12

LISTA DE TELHAS - CRECHE TIPO 01 - PÁTIO COBERTO				
ITEM	TAG	PERFIL	COMP. (mm)	QUANT. (und.)
1	1.T10	ISOTELHA PIR 30MM	3880	28

### ESPECIFICAÇÕES:

500 500  
 EXTERNO RAL9003  
 INTERNO RAL9003 LARGURA ÚTL. 1000mm  
 #0,5mm  
 PIR  
 #0,43mm  
 ISOTELHA 1F30mm  
 6 Kg/m²



**1** PÁTIO COBERTO - PLANTA DE COBERTURA  
 ESCALA: 1/500



**2** PÁTIO COBERTO - ELEVÇÃO - EIXO C2 e C7  
 ESCALA: 1/500



**3** PÁTIO COBERTO - ELEVÇÃO - EIXO C3, C4, C5 e C6  
 ESCALA: 1/500

#### NOTAS:

- O VALOR DE COTA MÍNIMO ENTRE A CUMEEIRA MAIS ALTA E A PLATIBANDA É 100mm, PORTANTO A COTA SUPERIOR DA PLATIBANDA DEVE ESTAR A 1100mm DO BANZO INTERIOR DAS TESOURAS;
- SERÃO APLICADAS TELHAS TERMOACÚSTICAS, "TIPO SANDUICHE", TRAPEZOIDAL COM AS SEGUINTES CAMADAS:
  - REVESTIMENTO SUPERIOR EM AÇO PRÉ-PINTADO, NA COR BRANCA, DE ESPESURA #0,43mm OU #0,50mm;
  - NÚCLEO EM ESPUMA RÍGIDA DE POLIISOCIANURATO (PIR), COM DENSIDADE MÉDIA ENTRE 38 A 42 KG/M³;
  - REVESTIMENTO INTERIOR EM AÇO GALVALUME (PARA OS BLOCOS A E B) E EM AÇO PRÉ-PINTADO NA COR BRANCA (PARA O PÁTIO COBERTO) DE ESPESURA #0,43mm;

#### REFERÊNCIAS:

- MEMORIAL DESCRITIVO E ESPECIFICAÇÕES TÉCNICAS;
- PLANILHA DE QUANTITATIVOS.

01	JULHO/2016	Correções de incompatibilidades:
N.º:	DATA:	Correções de cômbo.
CONTROLE DE REVISÕES	DESCRIÇÃO:	



### PROJETO PADRÃO - FNDE

PROPRIETÁRIO:	
ENDEREÇO:	
MUNICÍPIO - UF:	
PROPRIETÁRIO	CREA
RESP. TÉCNICO	CREA
AUTOR DO PROJETO	CAU
DLTO	CREA

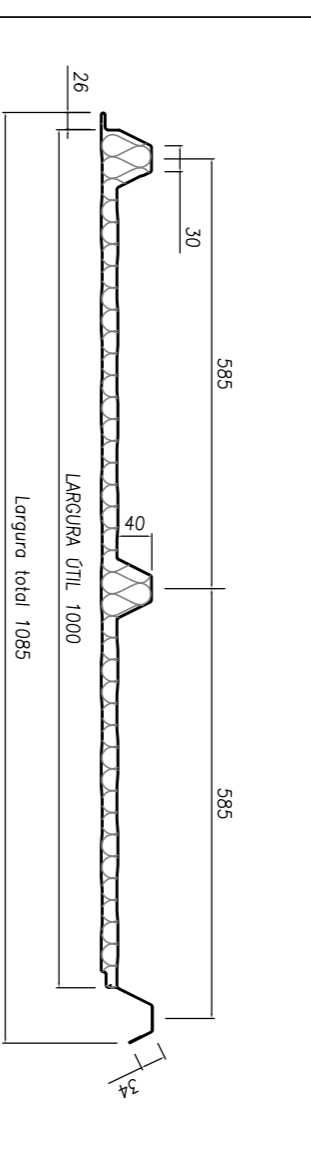
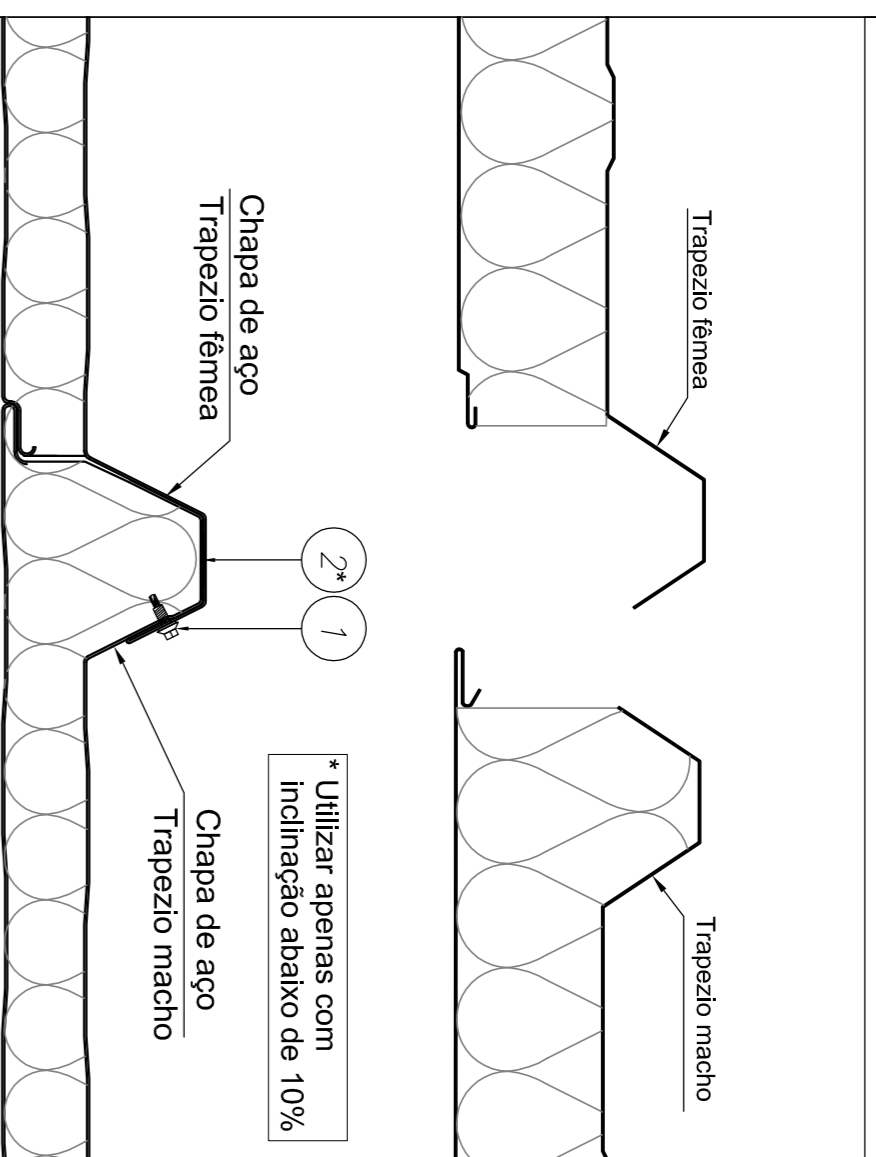
OBSERVAÇÕES:	
	RA

### PROGRAMA PROINFÂNCIA - PROJETO TIPO 1 PROJETO DE ESTRUTURA

COORDENAÇÃO	ESTRUTURA METÁLICA	
CGEST - Coordenação Geral de Infraestrutura Educacional	PLANTA DE TELHAS E ELEVÇÕES	
	BLOCO PÁTIO COBERTO	SMT
REVISÃO	ESCALA	FRANCHA
R.00	1/50	11/12
R.01	DATA EMISSÃO	
FORMATO	A2 (420x594)	
	JULHO/2016	



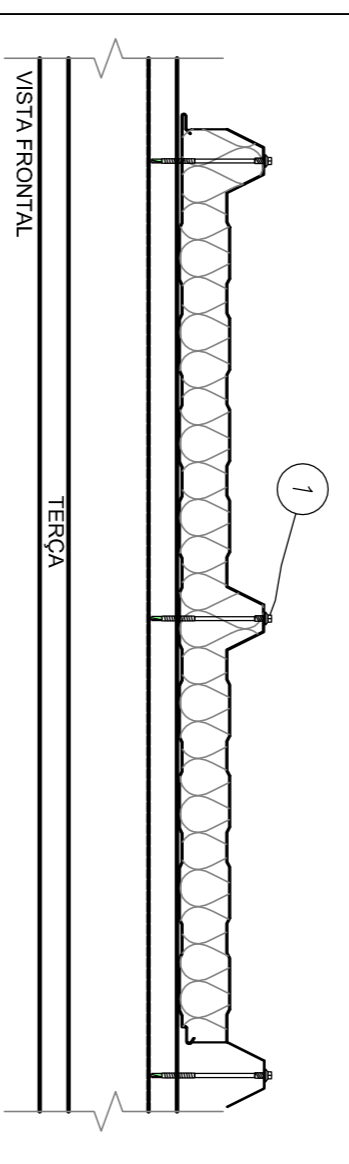
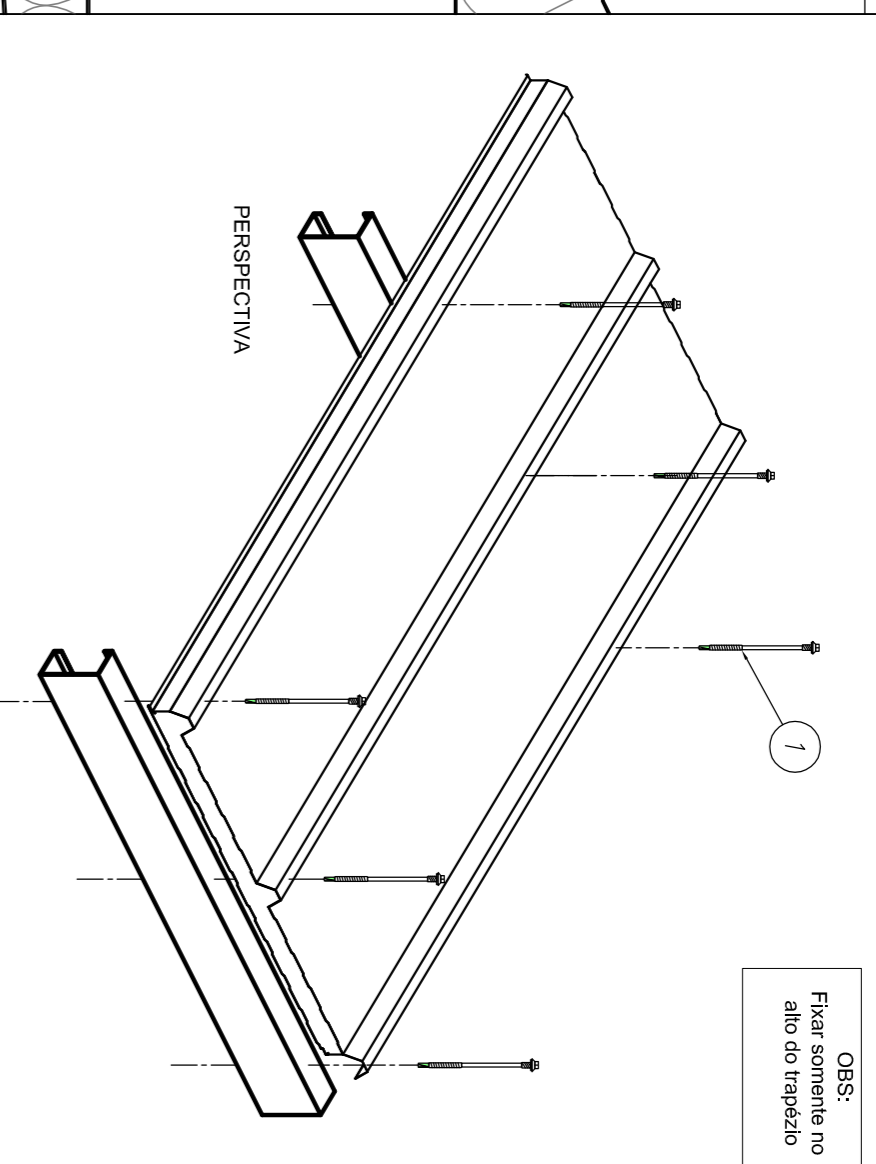
SISTEMA DE ENCAIXE DA ISOTELHA



VISTA DA ISOTELHA

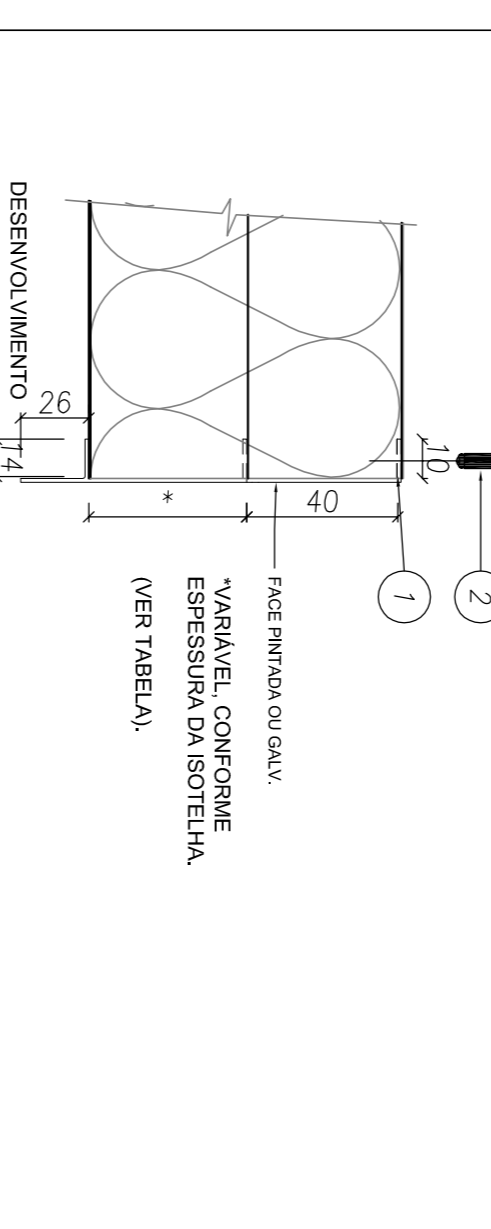
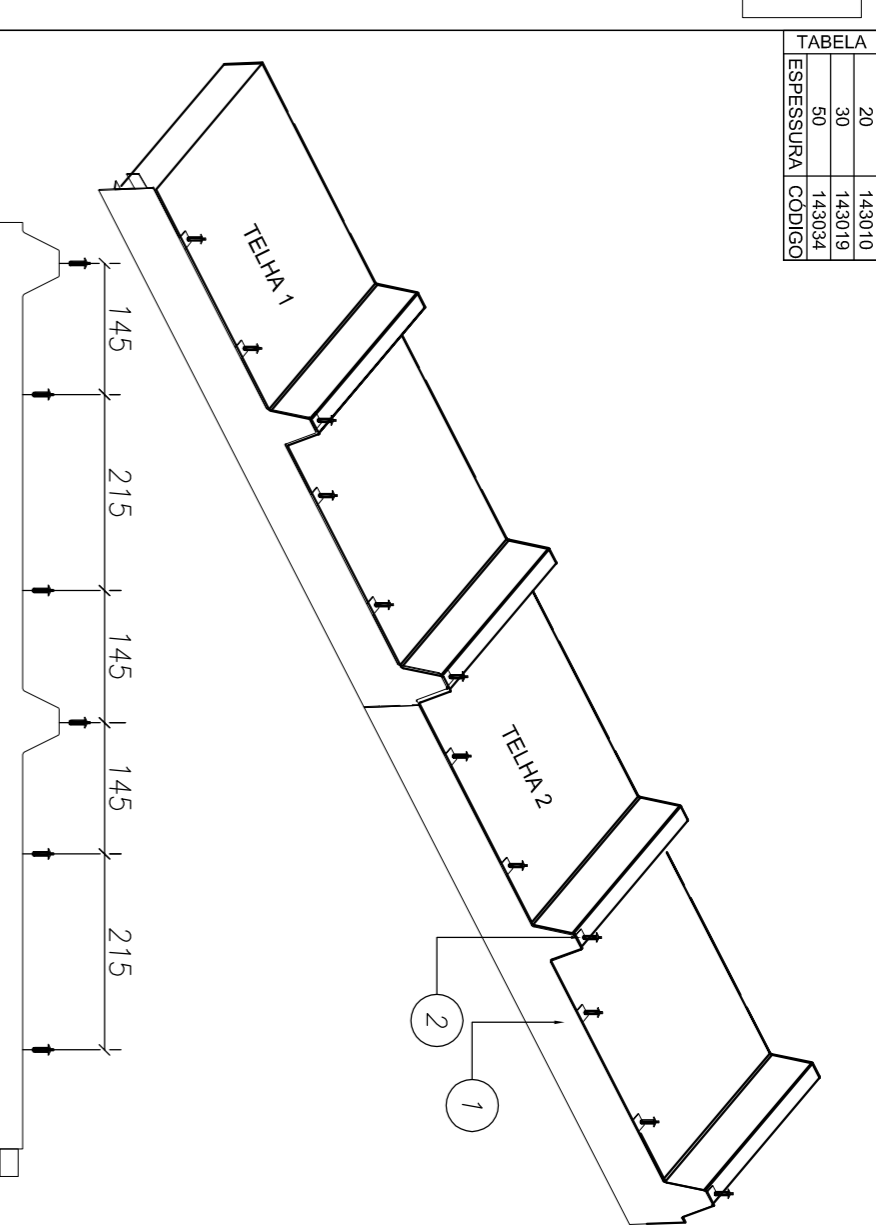
2'	Fibra lã tipo 9,5mm	Rob com 13,7m	143104
	PB 14" - 14x7/8" PT - Parafuso de Costura Chapa x Chapa		
ITEM	DESCRIÇÃO	CONSUMO	CÓDIGO

DETALHE 01 FIXAÇÃO DA ISOTELHA



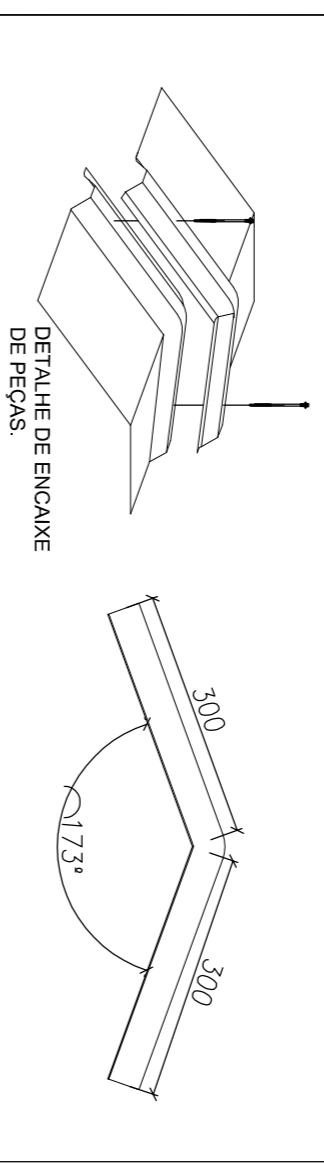
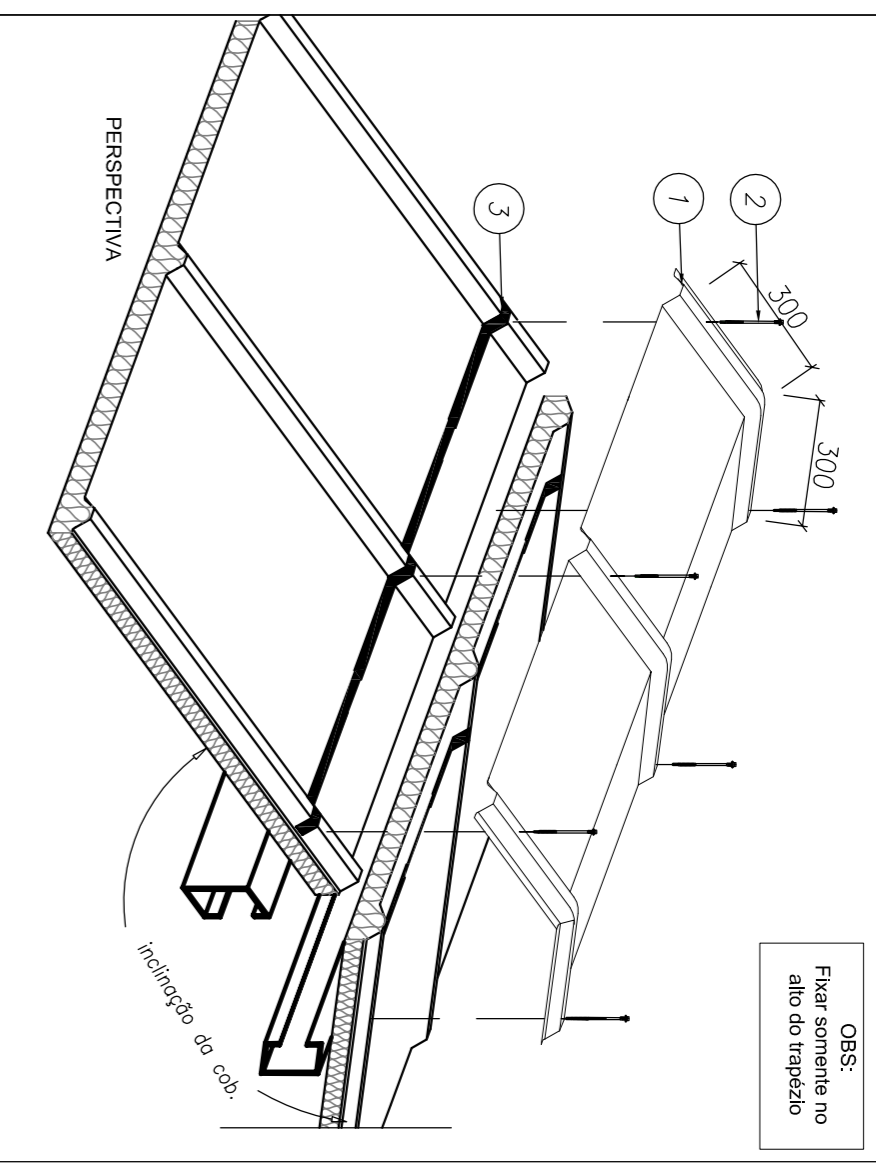
1	Parafuso PB 12 - 14" - 14 x 4,4 P4	2,97' / 10kg / 10kg	142913
ITEM	DESCRIÇÃO	CONSUMO	CÓDIGO

DETALHE 02 ACABAMENTO TRAPEZOIDAL



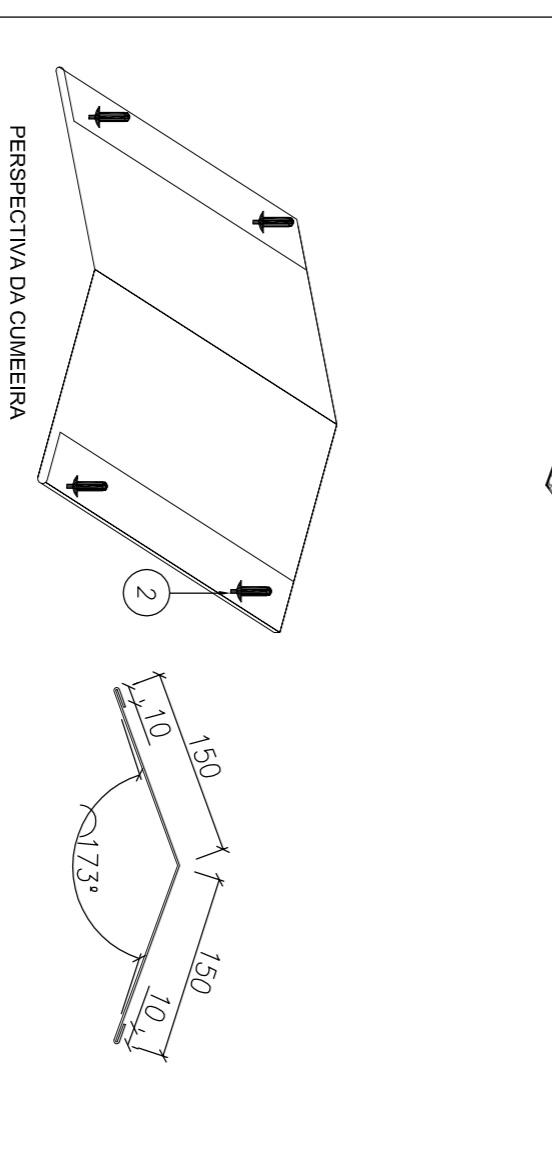
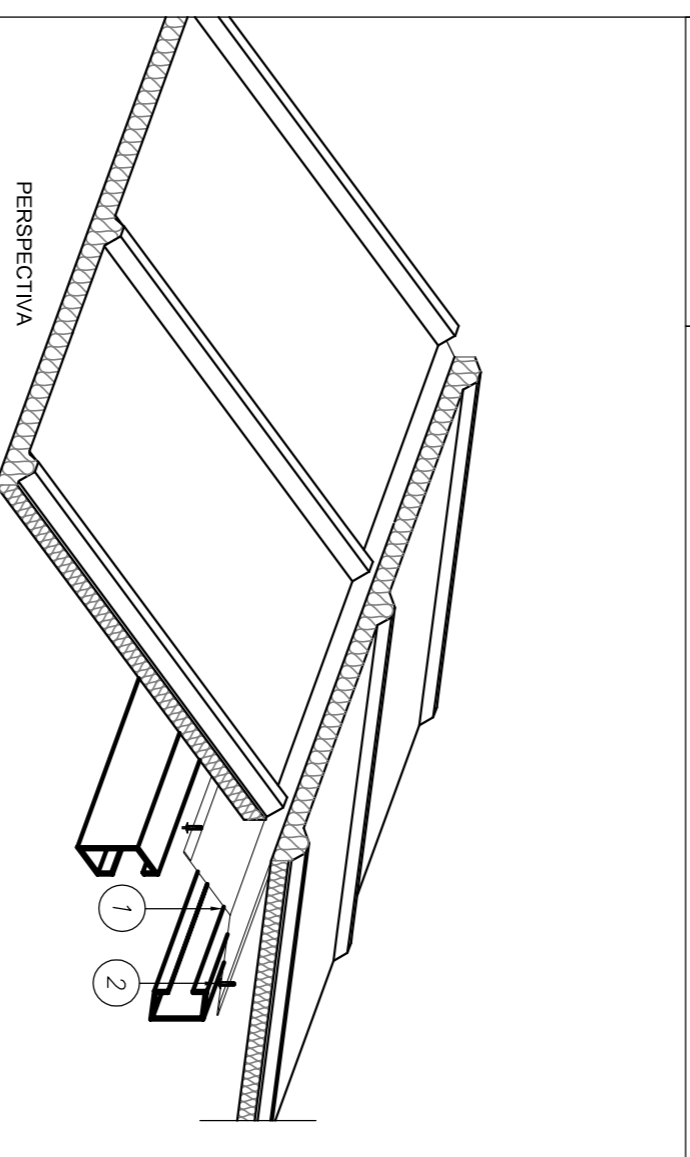
2	Rebite horizontal 4,0 x 15 mm	a cada 300 mm	139250
	Perfil acabamento trapezoidal com diagonal		
ITEM	DESCRIÇÃO	CONSUMO	CÓDIGO

DETALHE 03 CUMEIRA TRAPEZOIDAL



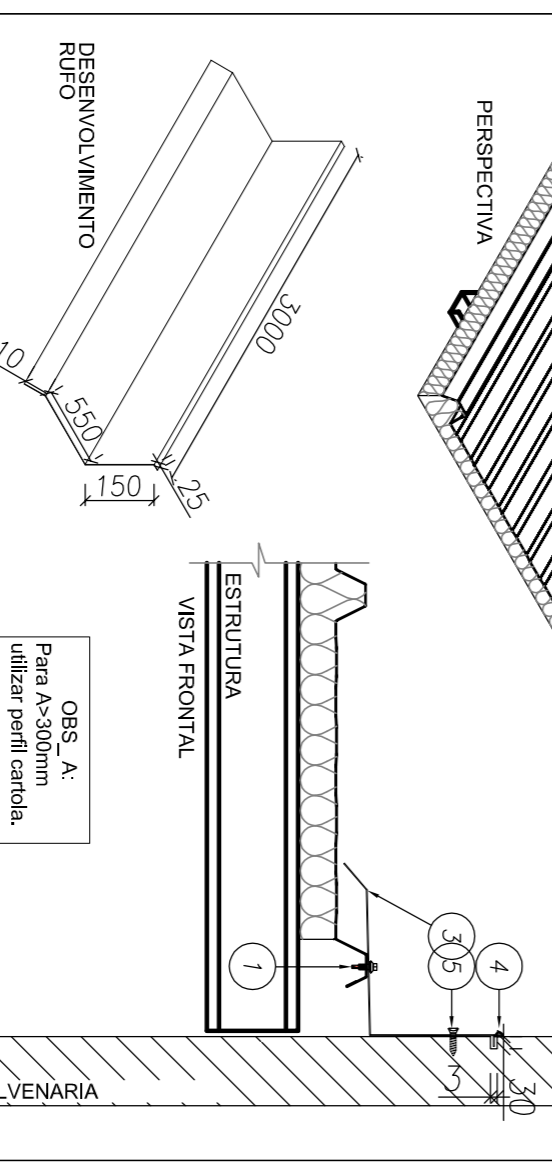
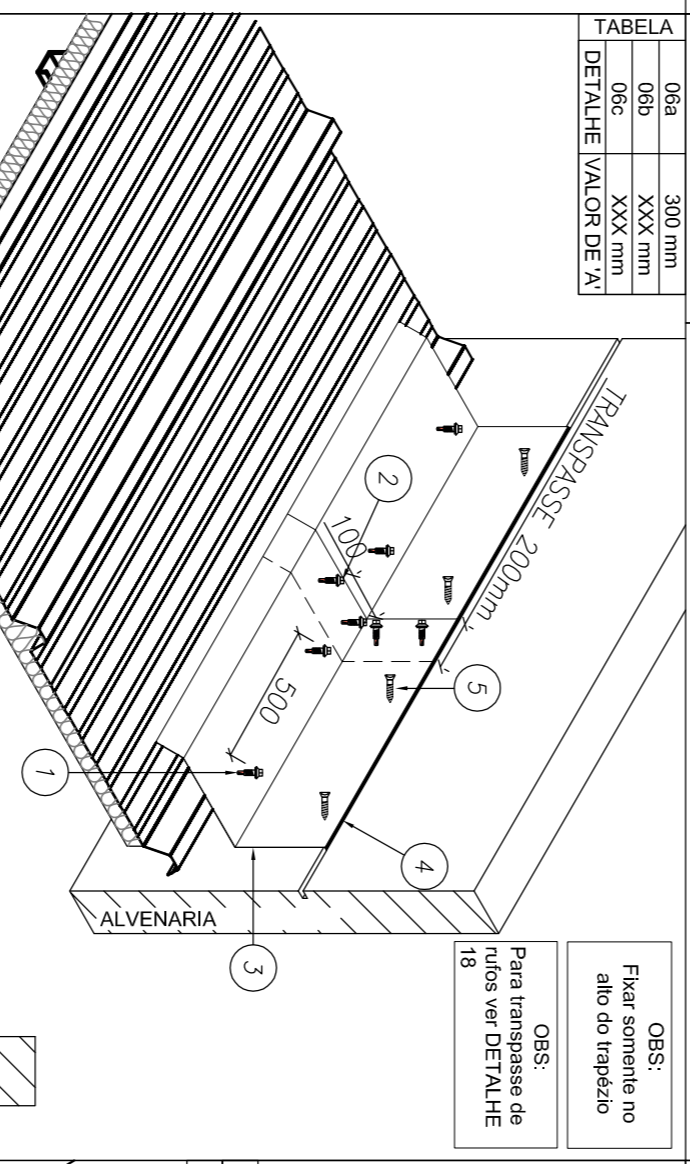
3	Fibra lã tipo 9,5mm	Rob com 13,7m	143104
	Parafuso PB 12 - 14" - 14 x 4,4 P4	2,97' / 10kg / 10kg	142913
	Chapisco Impermeável		140620
ITEM	DESCRIÇÃO	CONSUMO	CÓDIGO

DETALHE 04 ACABAMENTO INTERNO CUMEIRA AÇO/AÇO



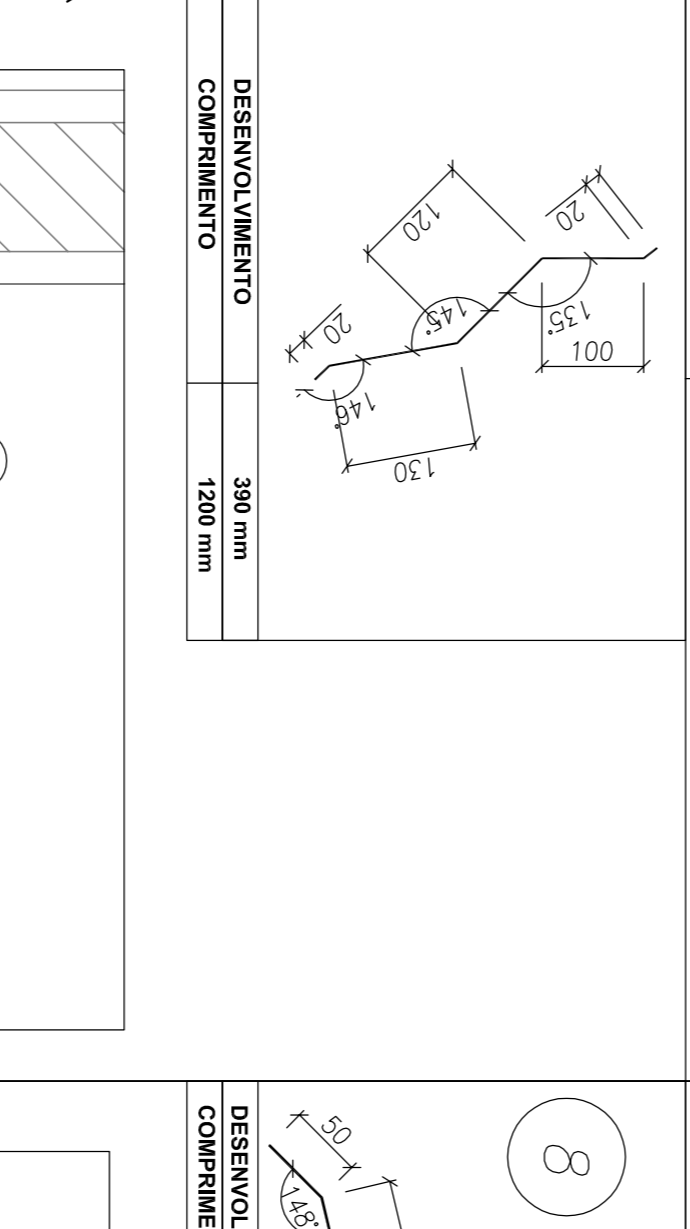
1	Rebete POP branco 4,0 x 15 mm	a cada 300 mm	141557
	Cimenteira Interna Lisa	797' / 3m	142962
ITEM	DESCRIÇÃO	CONSUMO	CÓDIGO

DETALHE 05 RUFO LATERAL FIXADO EM ALVENARIA



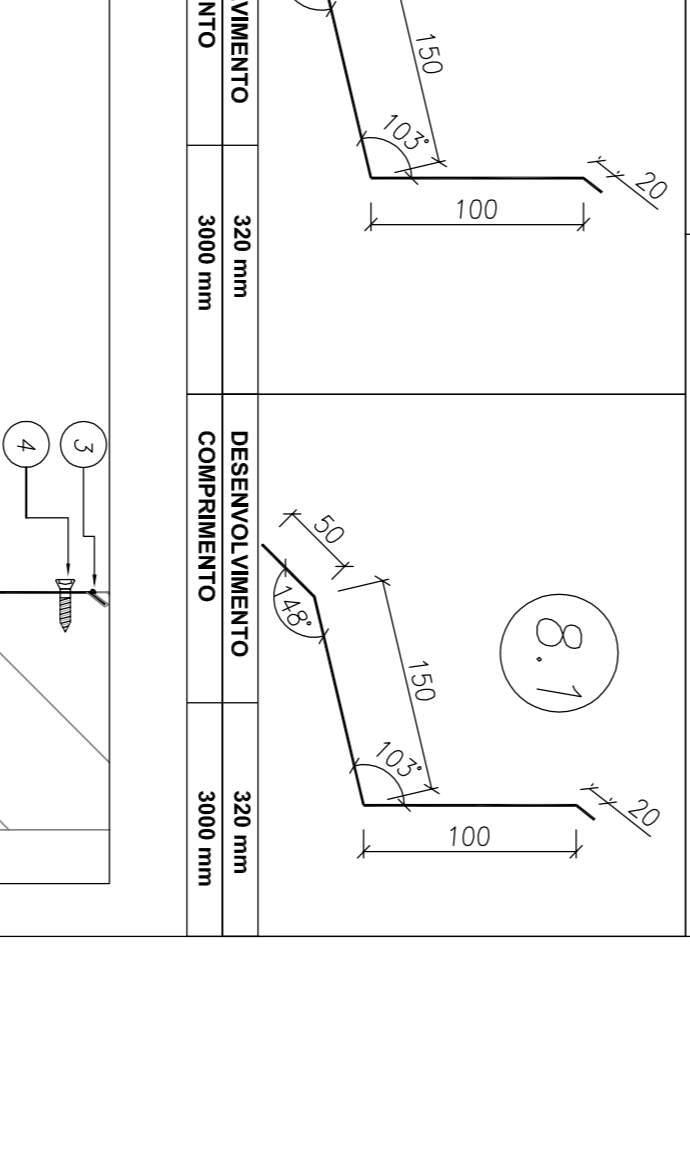
ITEM	DESCRIÇÃO	CONSUMO	
1	Parafuso costura PB 14" 14 x 8 P4	cada 300mm	141580
2	Parafuso costura PB 14" 14 x 8 P4	cada 300mm	141580
3	Rufo Lateral	1,02 = 3,3m	144059
4	Massa vedante telha 600 ml	1 tubo = 25 m	144059
5	Parafuso Taper 14" x 1,14"	cada 500 mm	144059

DETALHE 06 ACABAMENTO LATERAL CALHA



DESENVOLVIMENTO	390 mm
COMPRIMENTO	1200 mm

DETALHE 07 RUFO SUPERIOR DENTADO FIXADO EM ALVENARIA



DESENVOLVIMENTO	320 mm
COMPRIMENTO	3000 mm

ITEM	DESCRIÇÃO	CONSUMO	CÓDIGO
1	Rebete horizontal 4,0 x 15 mm	a cada 300 mm	139250
2	Perfil acabamento trapezoidal com diagonal		
3	Rufo Lateral Interior Chapa	1,02 = 3,3m	144059
4	Massa vedante telha 600 ml	1 tubo = 25 m	144059
5	Parafuso Taper 14" x 1,14"	cada 500 mm	144059

1 DETALHES SEM ESCALA

NOTAS:

O VALOR DE COTA MÍNIMO ENTRE A CUMEIRA MAIS ALTA E A PLATIBANDA É 100mm, PORTANTO A COTA SUPERIOR DA PLATIBANDA DEVE ESTAR A 1100mm DO BANZO INTERIOR DAS TERMOAS.

- SERÃO APLICADAS TELHAS TERMOACUSTICAS, "TIPO SANDUICHE", TRAPEZOIDAL COM AS SEGUINTE CAMADAS:

A) REVESTIMENTO SUPERIOR EM AÇO PRÉ-PINTADO, NA COR BRANCA, DE ESPESSURA 40,43mm OU 40,50mm;

B) NÚCLEO EM ESPUMA RÍGIDA DE POLISOCIANURATO (PIR), COM DENSIDADE MÉDIA ENTRE 38 A 42 KG/M<sup>3</sup>;

C) REVESTIMENTO INFERIOR EM AÇO GALVALUME (PARA OS BLOCOS A E B) E EM AÇO PRÉ-PINTADO NA COR BRANCA (PARA O PÁTIO COBERTO) DE ESPESSURA 40,43mm;

REFERÊNCIAS:

- MEMORIAL DESCRITIVO E ESPECIFICAÇÕES TÉCNICAS;

- PLANILHA DE QUANTITATIVOS.

01 - JULHO/2016 - Correções de incompatibilidades;

N.º - DATA - Descrição;

CONTROLE DE REVISÕES

**FNDE** Fundação Nacional de Educação

Ministério da Educação

**BRASIL** GOVERNO FEDERAL

PÁTRIA EDUCADORA

PROJETO PADRÃO - FNDE

PROPRIETÁRIO: \_\_\_\_\_

ENDEREÇO: \_\_\_\_\_

MUNICÍPIO - UF: \_\_\_\_\_

PROPRIETÁRIO: \_\_\_\_\_

RESP. TÉCNICO: \_\_\_\_\_

AUTOR DO PROJETO: \_\_\_\_\_

DIFEO: \_\_\_\_\_

CREA: \_\_\_\_\_

RA: \_\_\_\_\_

OBSERVAÇÕES:

PROGRAMA PROINFÂNCIA - PROJETO TIPO 1

PROJETO DE ESTRUTURA

ESTRUTURA METÁLICA

DETALHES CONSTRUCTIVOS

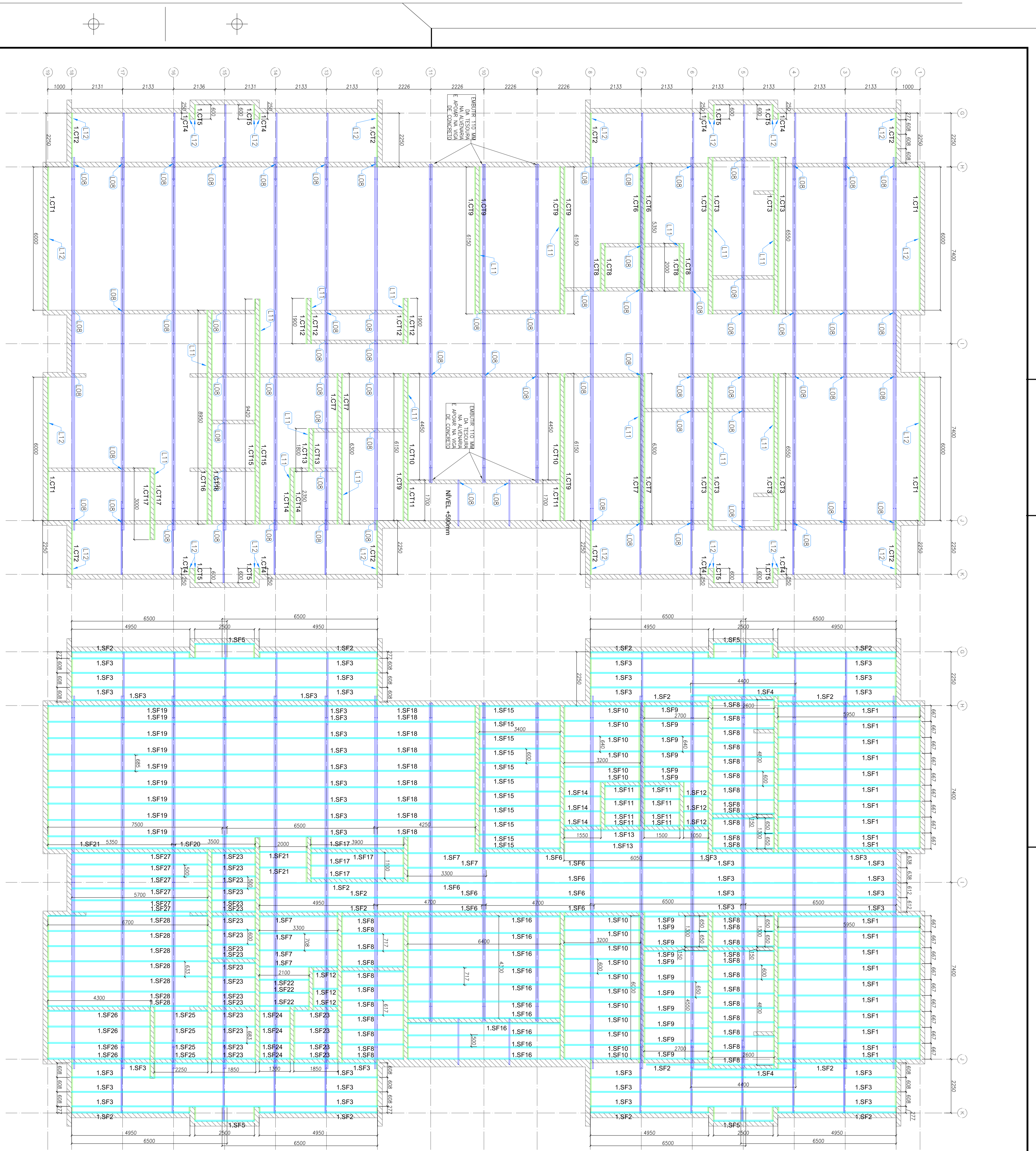
SMT

REVISÃO: R40

INDICAÇÃO: ESCALA

DATA EMISSÃO: JULHO/2016

PRIMEIRA: 12/112



1 BLOCO A - VISTA EM PLANTA - CANTINEIRAS DO FORRO

2 BLOCO A - VISTA EM PLANTA - SUPORTES DO FORRO

LISTA DE MATERIAIS SF - OBRAS TIPO 01 - BLOCO A

ITEM	TAG	PERFIL	(mm)	QUANT.
30	1.CT1	L 50x50x8	6000	4
31	1.CT2	L 50x50x8	2350	8
32	1.CT3	L 50x50x8	6500	8
33	1.CT4	L 50x50x8	6500	8
34	1.CT5	L 50x50x8	6500	8
35	1.CT6	L 50x50x8	5350	2
36	1.CT7	L 50x50x8	6500	4
37	1.CT8	L 50x50x8	2000	4
38	1.CT9	L 50x50x8	6150	5
39	1.CT10	L 50x50x8	1200	2
40	1.CT11	L 50x50x8	1800	4
41	1.CT12	L 50x50x8	1800	4
42	1.CT13	L 50x50x8	1800	2
43	1.CT14	L 50x50x8	2350	2
44	1.CT15	L 50x50x8	9450	2
45	1.CT16	L 50x50x8	3000	2
46	1.CT17	L 50x50x8	3000	2
47	1.SF1	CAR 3000x8	9500	20
48	1.SF2	CAR 3000x8	4950	15
49	1.SF3	CAR 3000x8	6500	47
50	1.SF4	CAR 3000x8	4000	2
51	1.SF5	CAR 3000x8	4200	8
52	1.SF6	CAR 3000x8	4200	8
53	1.SF7	CAR 3000x8	3000	6
54	1.SF8	CAR 3000x8	2600	35
55	1.SF9	CAR 3000x8	2700	17
56	1.SF10	CAR 3000x8	3200	17
57	1.SF11	CAR 3000x8	4200	6
58	1.SF12	CAR 3000x8	1050	6
59	1.SF13	CAR 3000x8	6500	2
60	1.SF14	CAR 3000x8	1550	3
61	1.SF15	CAR 3000x8	3400	11
62	1.SF16	CAR 3000x8	4600	11
63	1.SF17	CAR 3000x8	4200	9
64	1.SF18	CAR 3000x8	4200	9
65	1.SF19	CAR 3000x8	7500	9
66	1.SF20	CAR 3000x8	5500	1
67	1.SF21	CAR 3000x8	2000	3
68	1.SF22	CAR 3000x8	2100	3
69	1.SF23	CAR 3000x8	2100	2
70	1.SF24	CAR 3000x8	1800	4
71	1.SF25	CAR 3000x8	2250	4
72	1.SF26	CAR 3000x8	4800	4
73	1.SF27	CAR 3000x8	6700	6
74	1.SF28	CAR 3000x8	6700	7

NOTAS:  
 - O VALOR DE COTA MÍNIMO ENTRE A CANTINEIRA MAIS ALTA E A PLATIBANDA É 100mm. PORTANTO A COTA SUPERIOR DA PLATIBANDA DEVE ESTAR A 100mm DO BANZO INTERIOR DAS CANTINEIRAS.  
 - MEMBRAL DESCRITIVO E ESPECIFICAÇÕES TÉCNICAS:  
 - PLANILHA DE QUANTITATIVOS.

DT: JUNHO/2008  
 N.º: 2008/0001  
 CONTRATE DE SERVIÇOS DE PROJETO

**FADE** Fundação Nacional de Desenvolvimento Educacional  
**BRASIL** GOVERNO FEDERAL  
 PATRIAL EDUCACIONORA

PROJETO PADRAO - FNDE

PROGRAMA PROINFÂNCIA - PROJETO TIPO 1  
 PROJETO DE ESTRUTURA  
 ESTRUTURA METÁLICA  
 ESTRUTURA DO FORRO  
 BLOCO A

PROJETADEIRO: SMT  
 DATA: 02/12

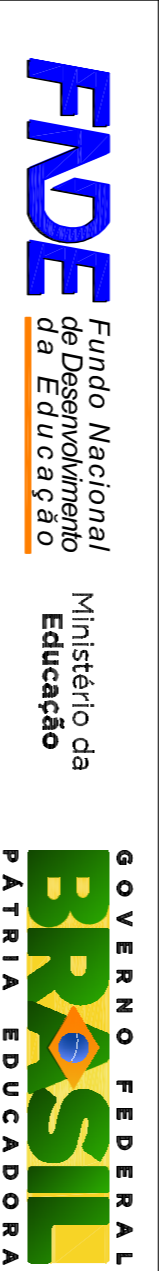


**LISTA DE PERIS LSF - CRECHE TIPO 01 - BLOCO**

ITEM	TAG	PERFIL	COMP. QUANT. (mm)	QUANT. (Und.)
29	1.CT01	L 50x50x0,8	6000	4
30	1.CT02	L 50x50x0,8	2250	8
31	1.CT03	L 50x50x0,8	6500	12
32	1.CT04	L 50x50x0,8	290	8
33	1.CT05	L 50x50x0,8	600	8
34	1.CT06	L 50x50x0,8	6300	4
35	1.CT09	L 50x50x0,8	6150	8
36	1.CT13	L 50x50x0,8	1800	2
37	1.CT18	L 50x50x0,8	1350	6
38	1.CT19	L 50x50x0,8	2800	4
39	1.SF01	CAR 3020x0,8	5950	40
40	1.SF02	CAR 3020x0,8	4950	16
41	1.SF03	CAR 3020x0,8	6500	34
42	1.SF04	CAR 3020x0,8	4400	4
43	1.SF05	CAR 3020x0,8	2900	4
44	1.SF06	CAR 3020x0,8	4700	10
45	1.SF08	CAR 3020x0,8	2600	37
46	1.SF16	CAR 3020x0,8	6400	19
47	1.SF29	CAR 3020x0,8	2825	5
48	1.SF30	CAR 3020x0,8	2975	5
49	1.SF31	CAR 3020x0,8	3500	10
50	1.SF32	CAR 3020x0,8	1740	6
51	1.SF33	CAR 3020x0,8	700	5
52	1.SF34	CAR 3020x0,8	6000	40
53	1.SF35	CAR 3020x0,8	1510	6
54	1.SF36	CAR 3020x0,8	940	4

**NOTAS:**  
 - O VALOR DE COTA MÍNIMO ENTRE A CUMEIRA MAIS ALTA E A PLATIBANDA É 100mm, PORTANTO A COTA SUPERIOR DA PLATIBANDA DEVE ESTAR A 1100mm DO BRAÇO INFERIOR DAS TESOURAS.  
**REFERÊNCIAS:**  
 - MEMORIAL DESCRITIVO E ESPECIFICAÇÕES TÉCNICAS;  
 - PLANILHA DE QUANTITATIVOS.

01 JULHO/2016  
 N.º DATA: CORREÇÕES DE INCORPORABILIDADES:  
 CORRIGIDAS DE COMBOS  
 N.º DATA: CORREÇÕES DE COMBOS  
 CONTROLADOR DE REVISÕES



**PROJETO PADRÃO - FND E**

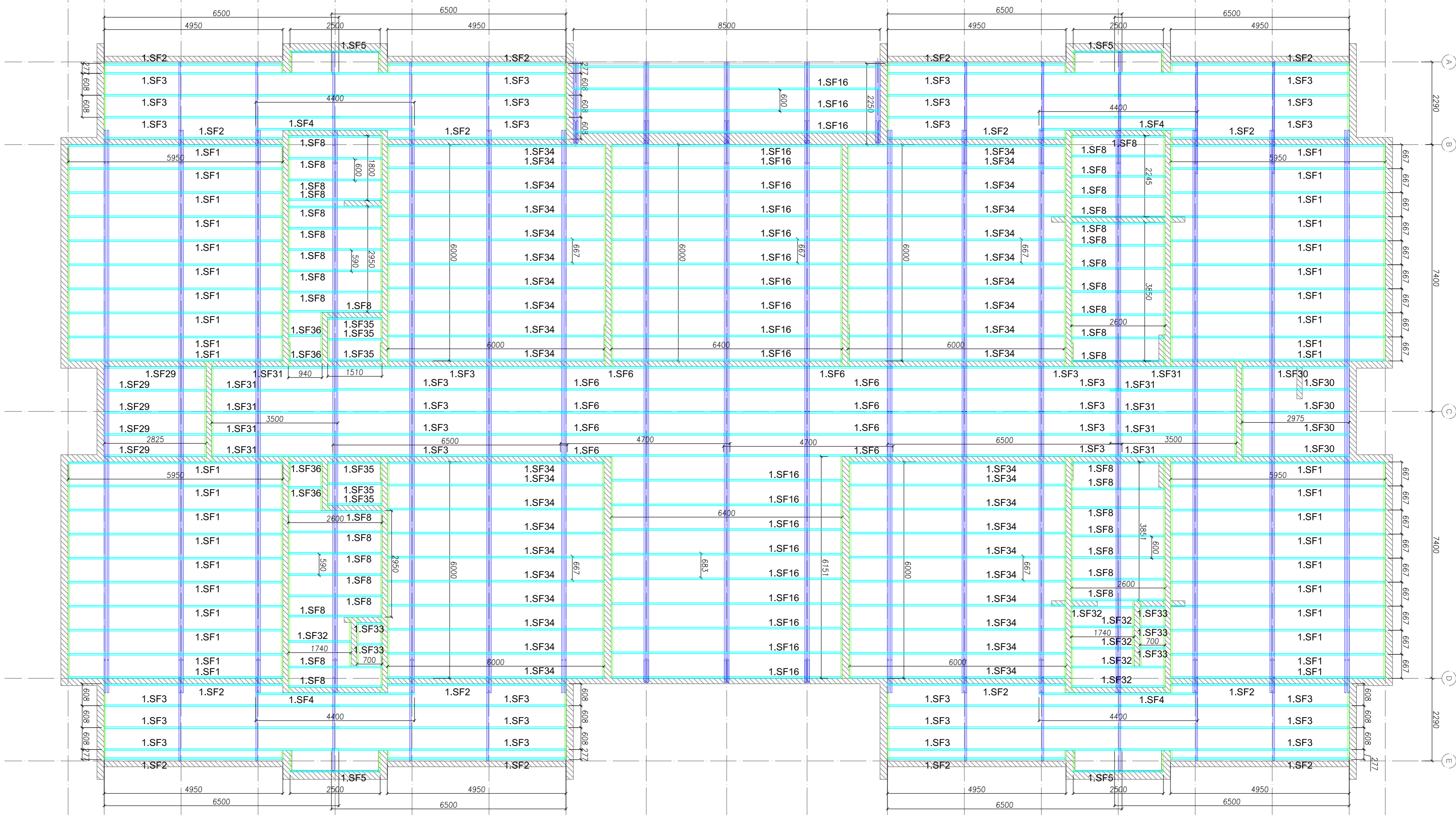
PROPRIETÁRIO: : 608.608.608.227  
 ENFEREIRO:  
 MUNICÍPIO - UF:  
 PROPRIETÁRIO:  
 RESP. TÉCNICO: CREA  
 AUTOR DO PROJETO: CAU  
 DIFEO: CREA  
 RA

PROGRAMA PROINFÂNCIA - PROJETO TIPO 1  
 PROJETO DE ESTRUTURA

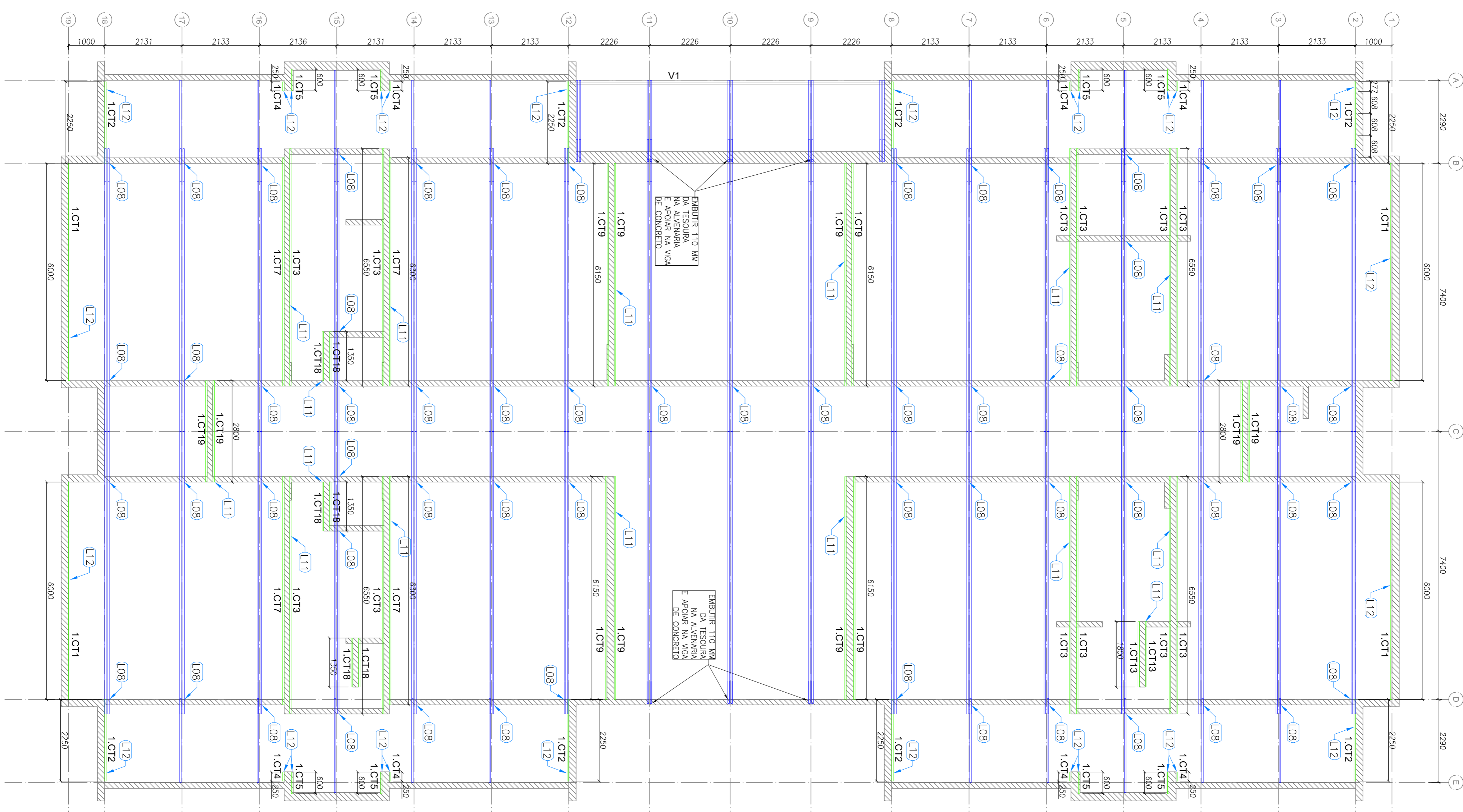
COSEQUÊNCIA: ESTRUTURA METÁLICA  
 OBJET - Coordenação Geral de Infraestrutura Educacional: BLOCO B  
 PROJETO DE ESTRUTURA

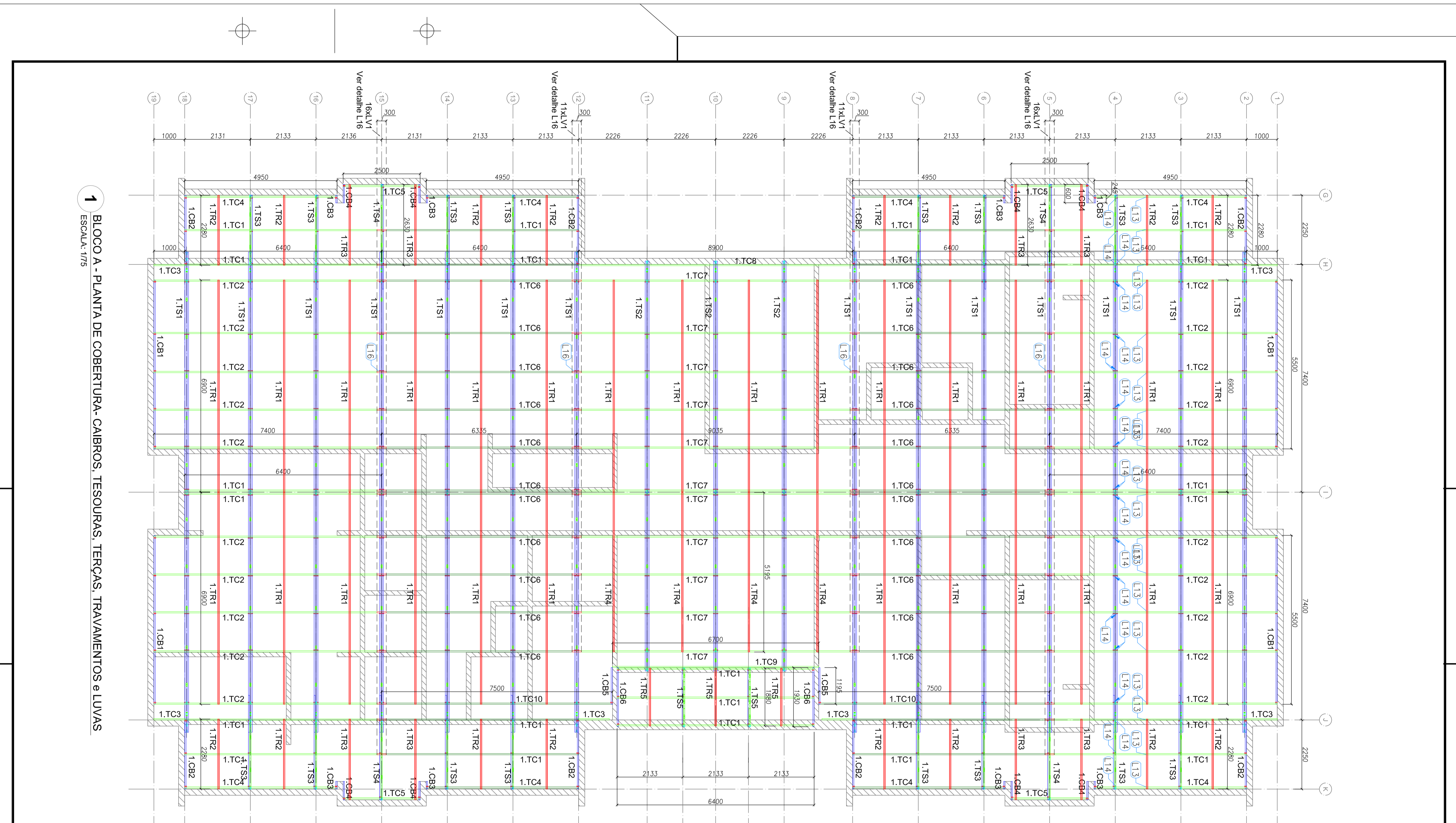
FORMATO: A1 (90x120)  
 RISO: R40  
 R01  
 ESCALA: 1/75  
 DATA EMISSÃO: JULHO/2016  
 PLANILHA: 04/12

**2 BLOCO B - VISTA EM PLANTA - SUPORTES DO FORRO**  
 ESCALA: 1/75

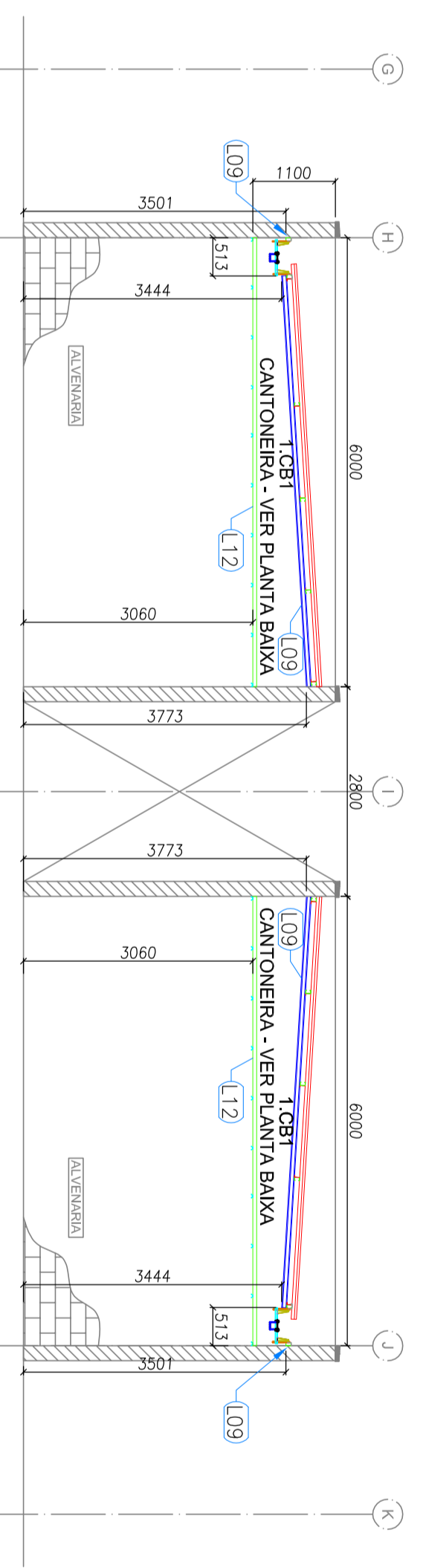


**1 BLOCO B - VISTA EM PLANTA - CANTONEIRAS DO FORRO**  
 ESCALA: 1/75

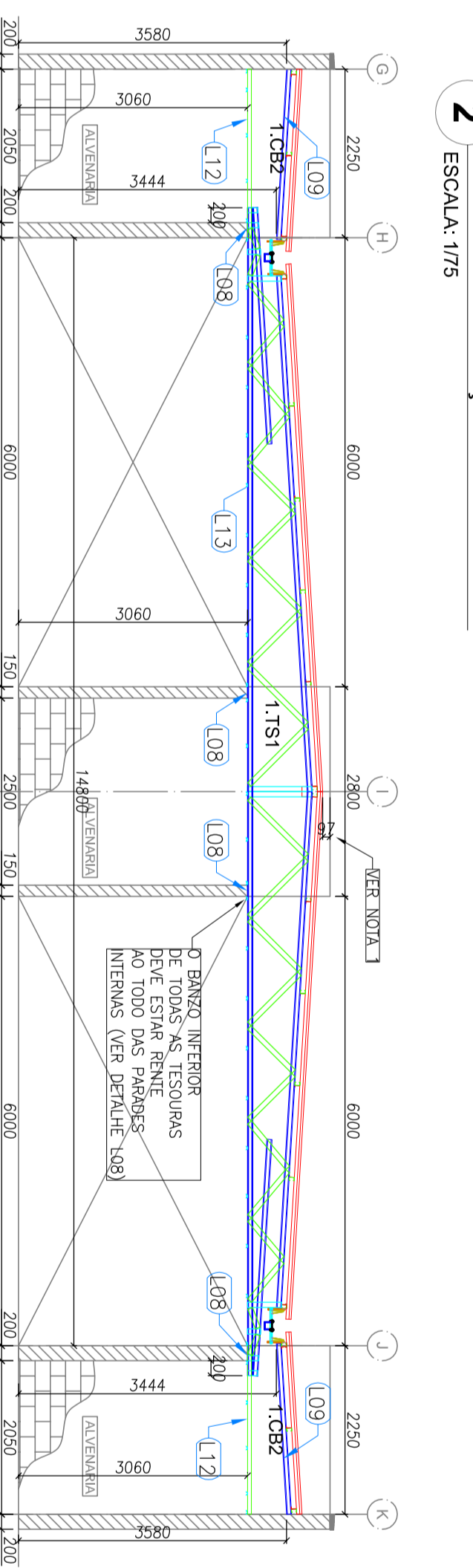




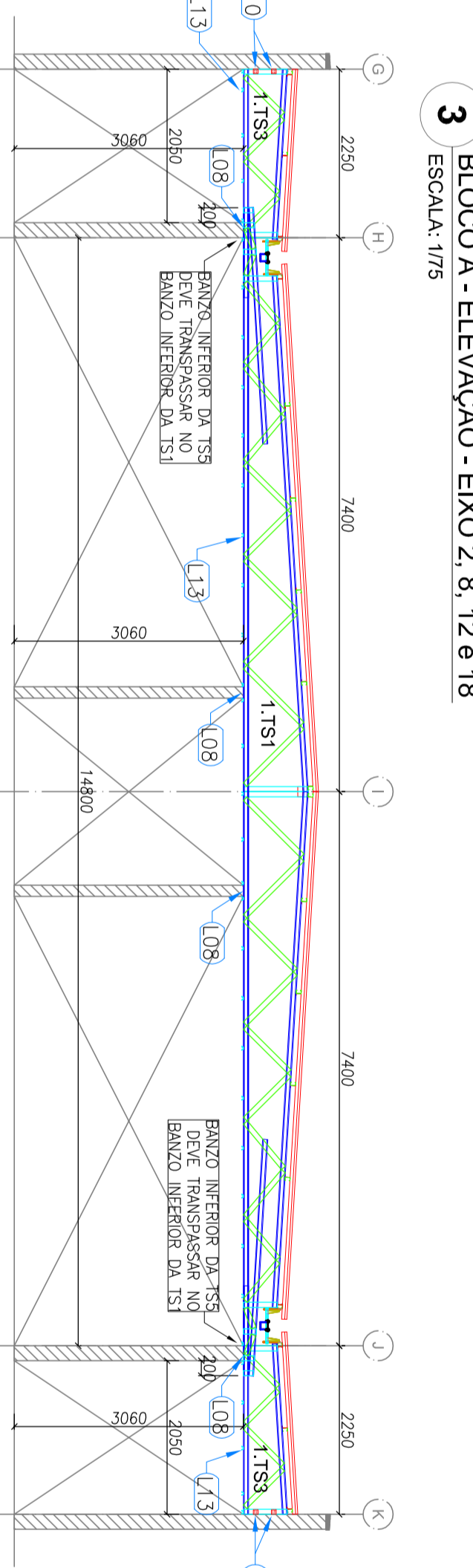
1 BLOCO A - PLANTA DE COBERTURA - CABROS, TESSURAS, TERÇAS, TRAVAMENTOS e LUVAS  
ESCALA: 1/75



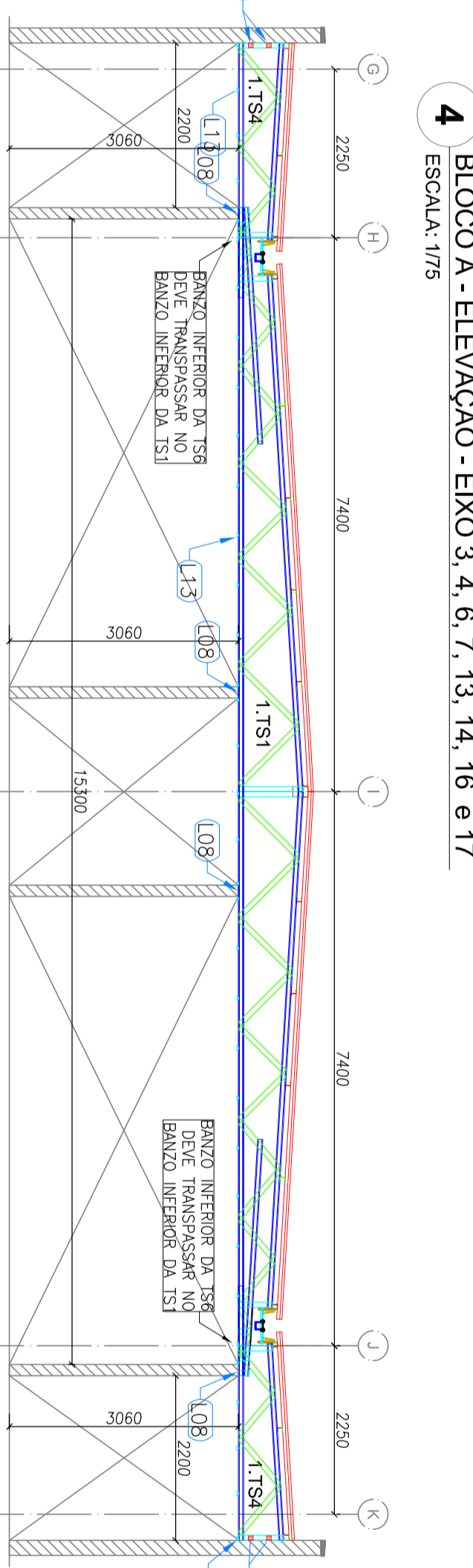
2 BLOCO A - ELEVÇÃO - EIXO 1 e 19  
ESCALA: 1/75



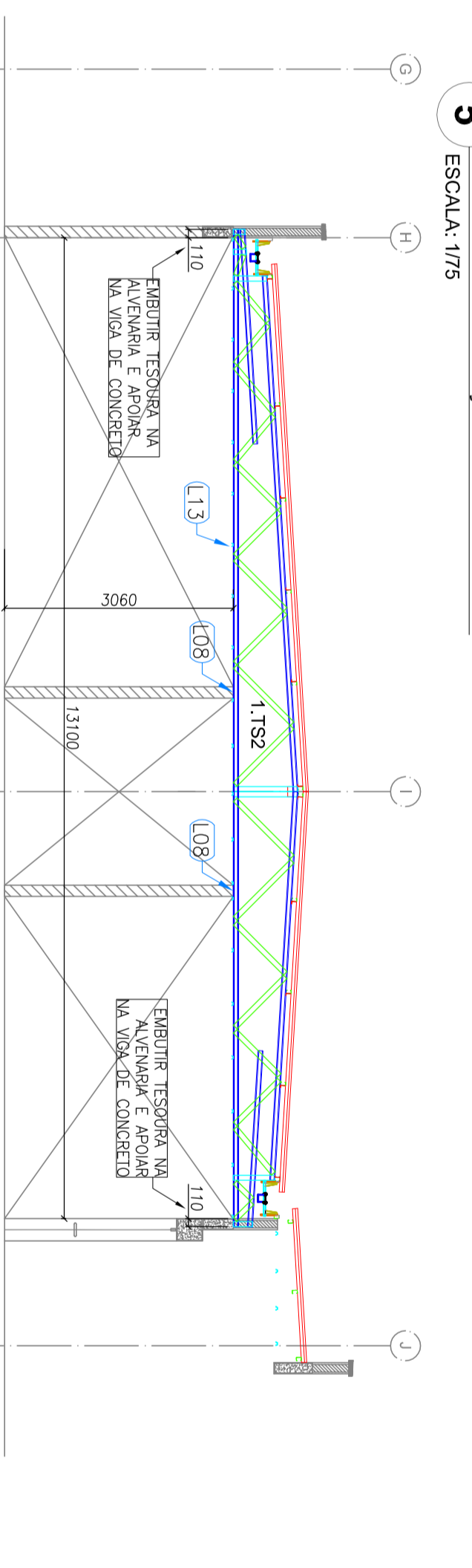
3 BLOCO A - ELEVÇÃO - EIXO 2, 8, 12 e 18  
ESCALA: 1/75



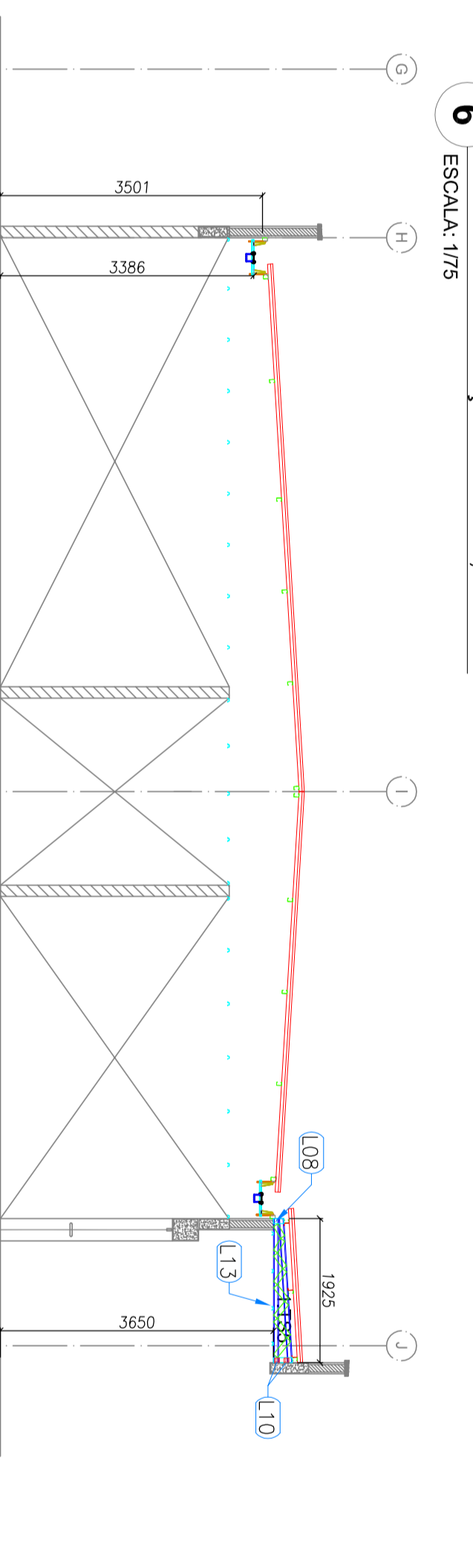
4 BLOCO A - ELEVÇÃO - EIXO 3, 4, 6, 7, 13, 14, 16 e 17  
ESCALA: 1/75



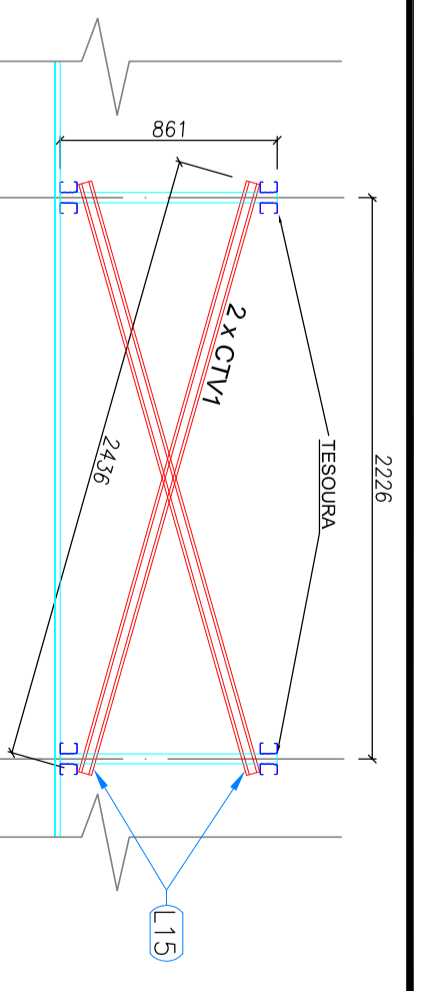
5 BLOCO A - ELEVÇÃO - EIXO 5 e 15  
ESCALA: 1/75



6 BLOCO A - ELEVÇÃO - EIXO 9, 10 e 11  
ESCALA: 1/75



7 BLOCO A - ELEVÇÃO - EIXO 10' e 10''  
ESCALA: 1/75



8 BLOCO A - ELEVÇÃO - EIXO 1 (X16)  
ESCALA: 1/75

LISTA DE MATERIAIS - RESERVA TIPO 01 - BLOCO

ITEM	TAG	REPERL.	COMP.	QUANT.
1	1.1TC1	UE 70	6400	23
2	1.1TC2	UE 70	7600	20
3	1.1TC3	UE 70	4800	8
4	1.1TC4	UE 70	4800	8
5	1.1TC5	UE 70	2500	4
6	1.1TC6	UE 70	6355	22
7	1.1TC7	UE 70	9055	11
8	1.1TC8	UE 70	8800	1
9	1.1TC9	UE 70	7500	2
10	1.1TC10	UE 70	5500	4
11	1.CB1	UE 70	2250	8
12	1.CB2	UE 70	150	8
13	1.CB3	UE 70	600	8
14	1.CB4	UE 70	600	8
15	1.CB5	UE 70	1500	2
16	1.CB6	UE 70	1500	2
17	1.1TR1	CAR 300MM x 8	6900	28
18	1.1TR2	CAR 300MM x 8	2250	15
19	1.1TR3	CAR 300MM x 8	2630	8
20	1.1TR4	CAR 300MM x 8	5100	4
21	1.1TR5	CAR 300MM x 8	2630	8
22	1.CT01	CAR 300MM x 8	2455	32
23	1.LV1	UE 70	300	54
24	1.1R1	UE 70	135	5
25	1.1S1	VER DETALHE DE FAB.	14	1
26	1.1S2	VER DETALHE DE FAB.	3	1
27	1.1S3	VER DETALHE DE FAB.	3	1
28	1.1S4	VER DETALHE DE FAB.	4	1
29	1.1S5	VER DETALHE DE FAB.	2	1

NOTAS:  
- O VALOR DE COTA MÁXIMO ENTRE A QUILIBRA MAIS ALTA E A PAVIMENTAÇÃO E LIDARIA, CONTANDO A COTA SUPERIOR DA PAVIMENTAÇÃO, DEVE ESTAR A 100MM DO BANDO INTERIOR DAS TESSURAS.  
- MEMÓRIA DESCRITIVA E ESPECIFICAÇÕES TÉCNICAS:  
- PLANTA DE QUANTITATIVOS.

DT: 20/01/2016  
AUTOR: ZENILDO  
N.º: 2016/2016  
CONTEÚDO DE SERVIÇOS: Controle de execução  
COMITENTE DE SERVIÇOS: FINEDE

**FINEDE** Fundação Nacional de Desenvolvimento  
**BRASIL** GOVERNO FEDERAL  
Ministério da Educação  
PÁTRIA EDUCADORA

PROJETO PADRÃO - FINEDE

PROGRAMA PROINFÂNCIA - PROJETO TIPO 1  
PROJETO DE ESTRUTURA METÁLICA  
ESTRUTURA DE COBERTURA E ELEVAÇÕES  
BLOCO A

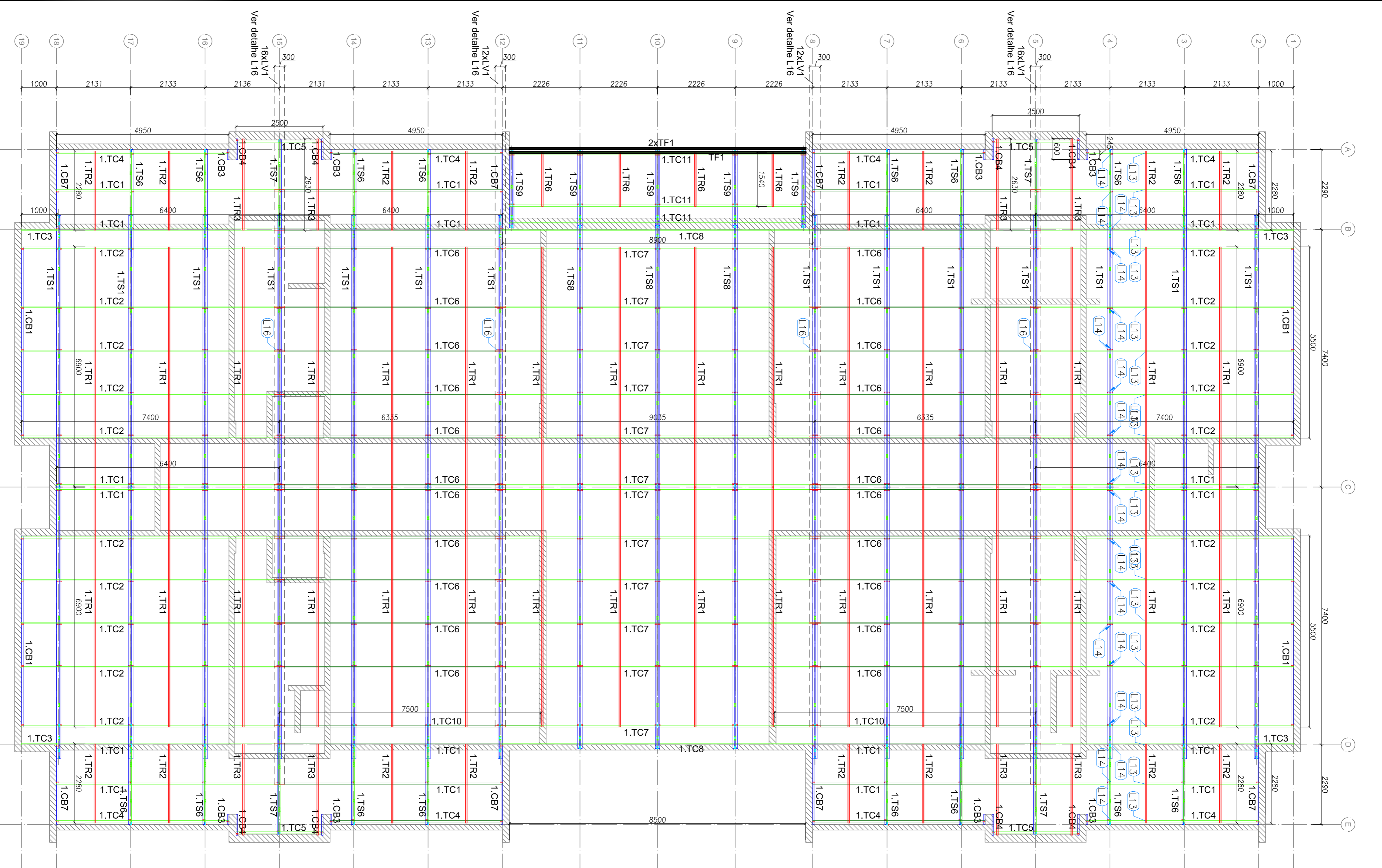
PROJETADEIRO: SMT  
DATA: 01/12

ITEM	TAG	PERFIL	COMP. QUANT. (mm) (und.)
1	1.TC1	UE 70	6400
2	1.TC2	UE 70	7400
3	1.TC3	UE 70	1000
4	1.TC4	UE 70	4950
5	1.TC5	UE 70	2500
6	1.TC6	UE 70	6335
7	1.TC7	UE 70	9035
8	1.TC8	UE 70	8900
9	1.TC10	UE 70	7500
10	1.TC11	UE 70	8500
11	1.TC1	TUBO UE 70	8500
12	1.CB1	UE 70	5500
13	1.CB3	UE 70	150
14	1.CB4	UE 70	600
15	1.CB7	UE 70	2320
16	1.TC4	CAR 3020/0,8	6900
17	1.TC2	CAR 3020/0,8	2280
18	1.TC3	CAR 3020/0,8	2630
19	1.TC6	CAR 3020/0,8	1540
20	1.TC11	CAR 3020/0,8	2435
21	1.LV1	UE 70	300
22	1.R1	UE 70	135
23	1.V1	UE 150/6020/0,10	8800
24	1.TS1	VER DETALHE DE FAB.	14
25	1.TS6	VER DETALHE DE FAB.	16
26	1.TS7	VER DETALHE DE FAB.	4
27	1.TS9	VER DETALHE DE FAB.	3
28	1.TS9	VER DETALHE DE FAB.	5

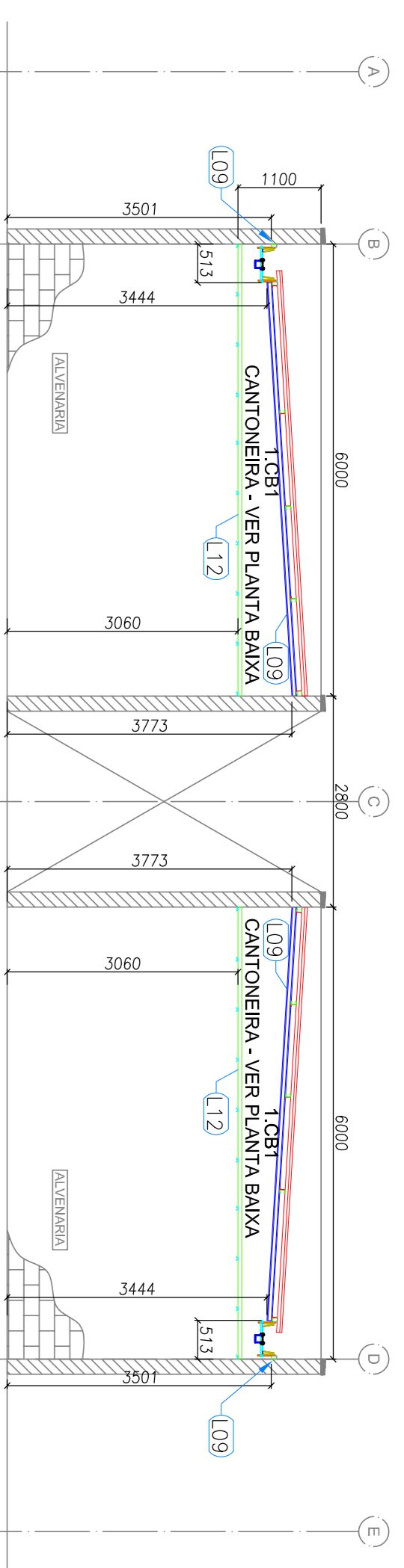
NOTAS:

- O VALOR DE COTA MÍNIMO ENTRE A CUMEIRA MAIS ALTA E A PLATIBANDA É 100mm, PORTANTO A COTA SUPERIOR DA PLATIBANDA DEVE ESTAR A 1100mm DO BANZO INTERIOR DAS TESOURAS.

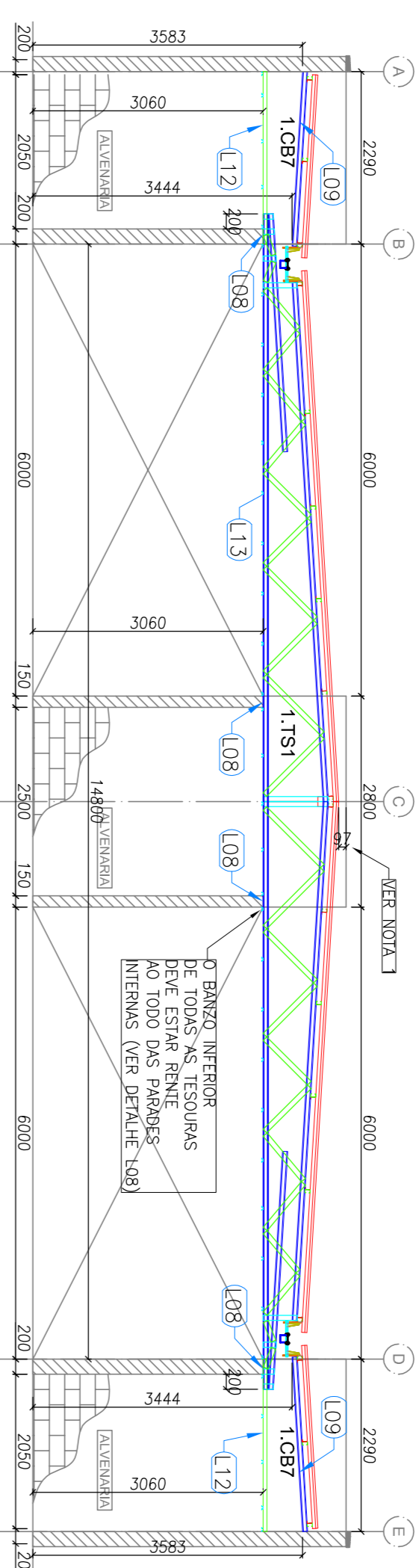
REFERÊNCIAS:  
- MEMORIAL DESCRITIVO E ESPECIFICAÇÕES TÉCNICAS;  
- PLANILHA DE QUANTITATIVOS.



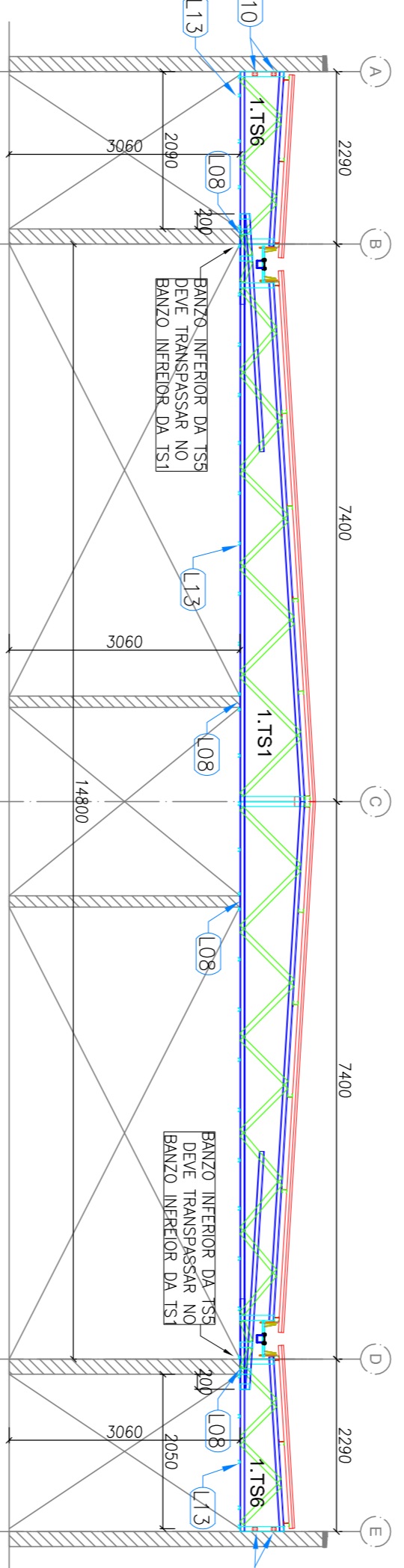
1 BLOCO B - PLANTA DE COBERTURA - CAIBROS, TESOURAS, TERÇAS, TRAVAMENTOS e LUVAS  
ESCALA: 1/75



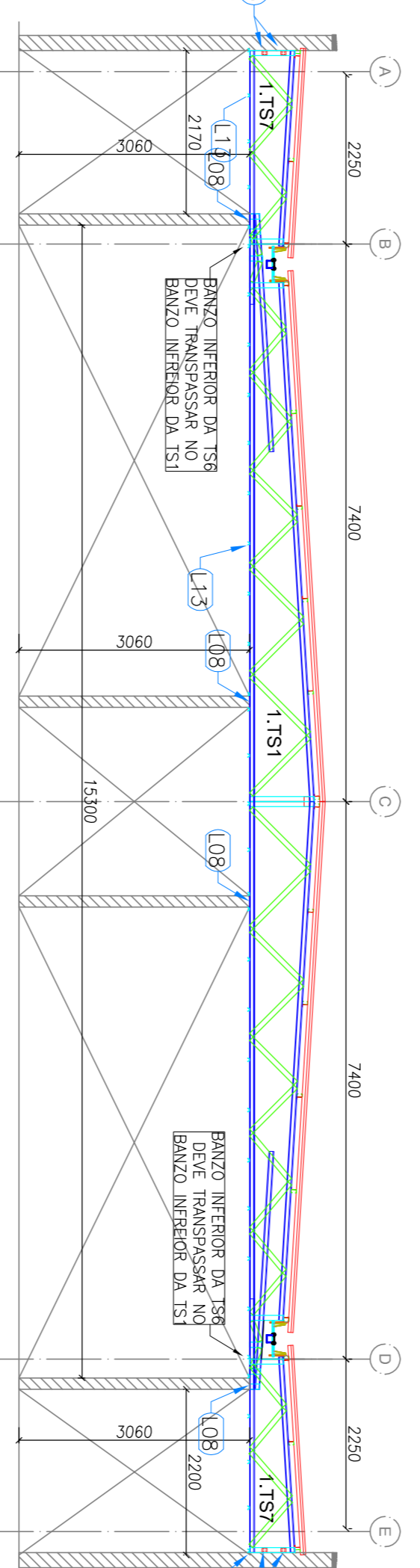
2 BLOCO B - ELEVÇÃO - EIXO 1 e 19  
ESCALA: 1/75



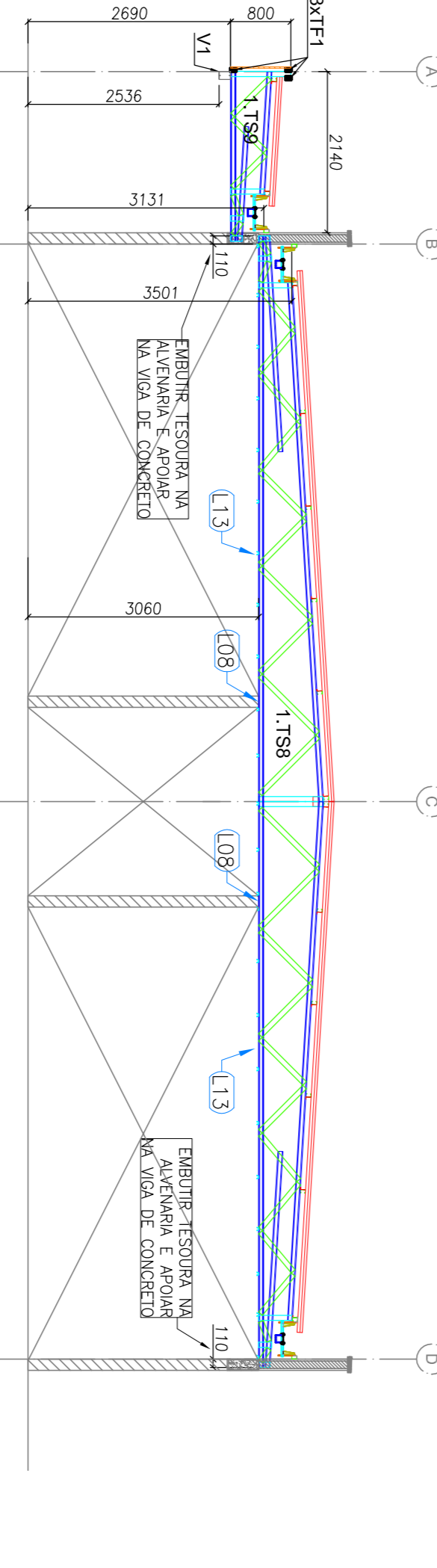
3 BLOCO B - ELEVÇÃO - EIXO 2, 8, 12 e 18  
ESCALA: 1/75



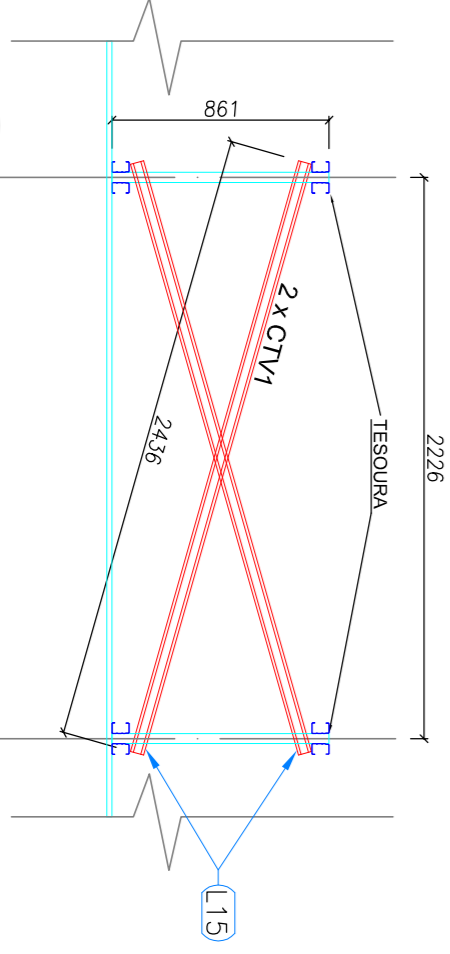
4 BLOCO B - ELEVÇÃO - EIXO 3, 4, 6, 7, 13, 14, 16 e 17  
ESCALA: 1/75



5 BLOCO B - ELEVÇÃO - EIXO 5 e 15  
ESCALA: 1/75



6 BLOCO B - ELEVÇÃO - EIXO 9, 10 e 11  
ESCALA: 1/75



7 BLOCO B - ELEVÇÃO - EIXO C (x16)  
ESCALA: 1/75

NOTAS  
1 - O valor de cota mínimo entre a cumeira mais alta e a platibanda é 100 mm, portanto a cota superior da platibanda deve estar a 1100mm do banzo interior das tesouras.

**PROJETO PADRÃO - FNDE**

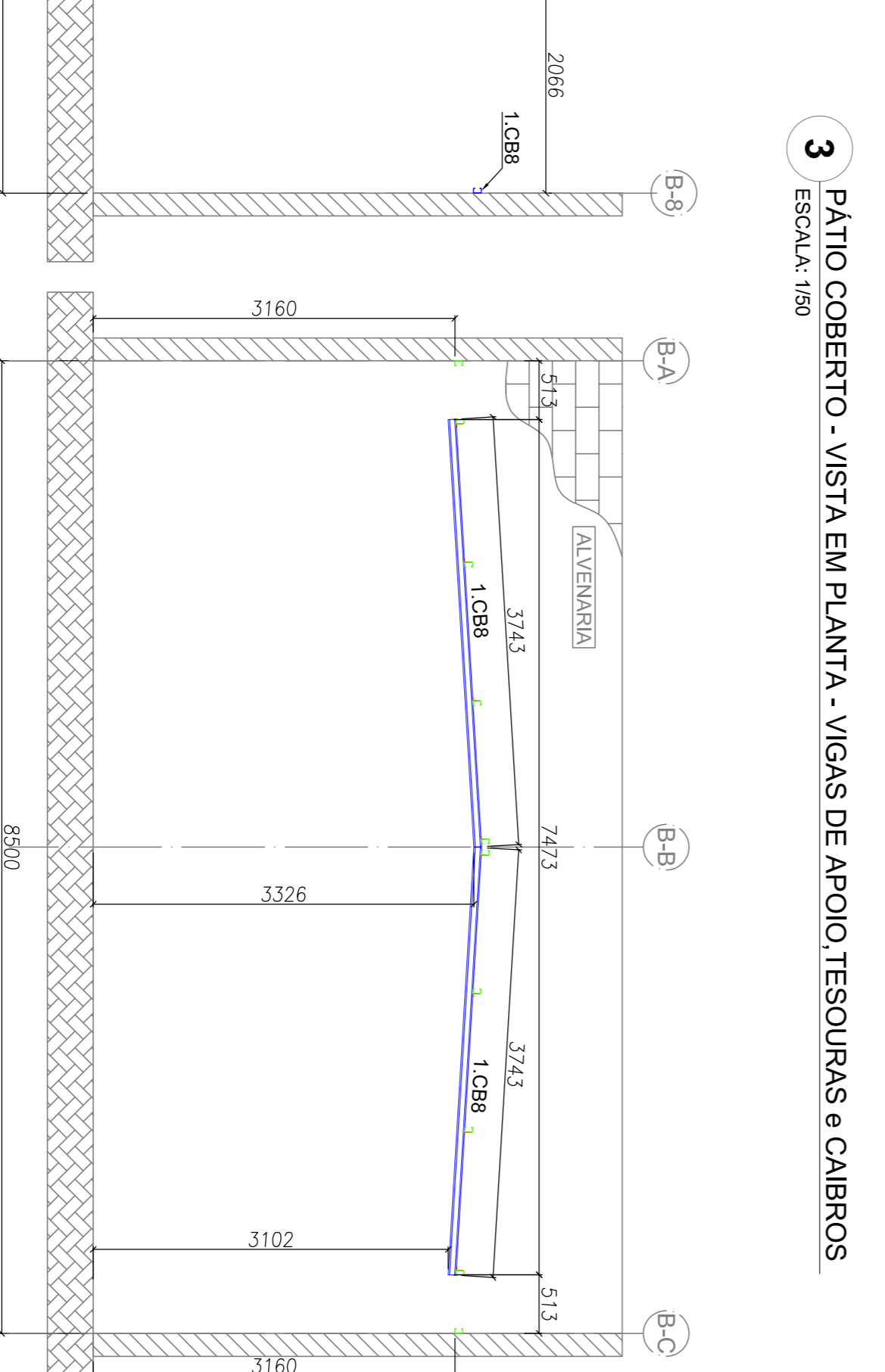
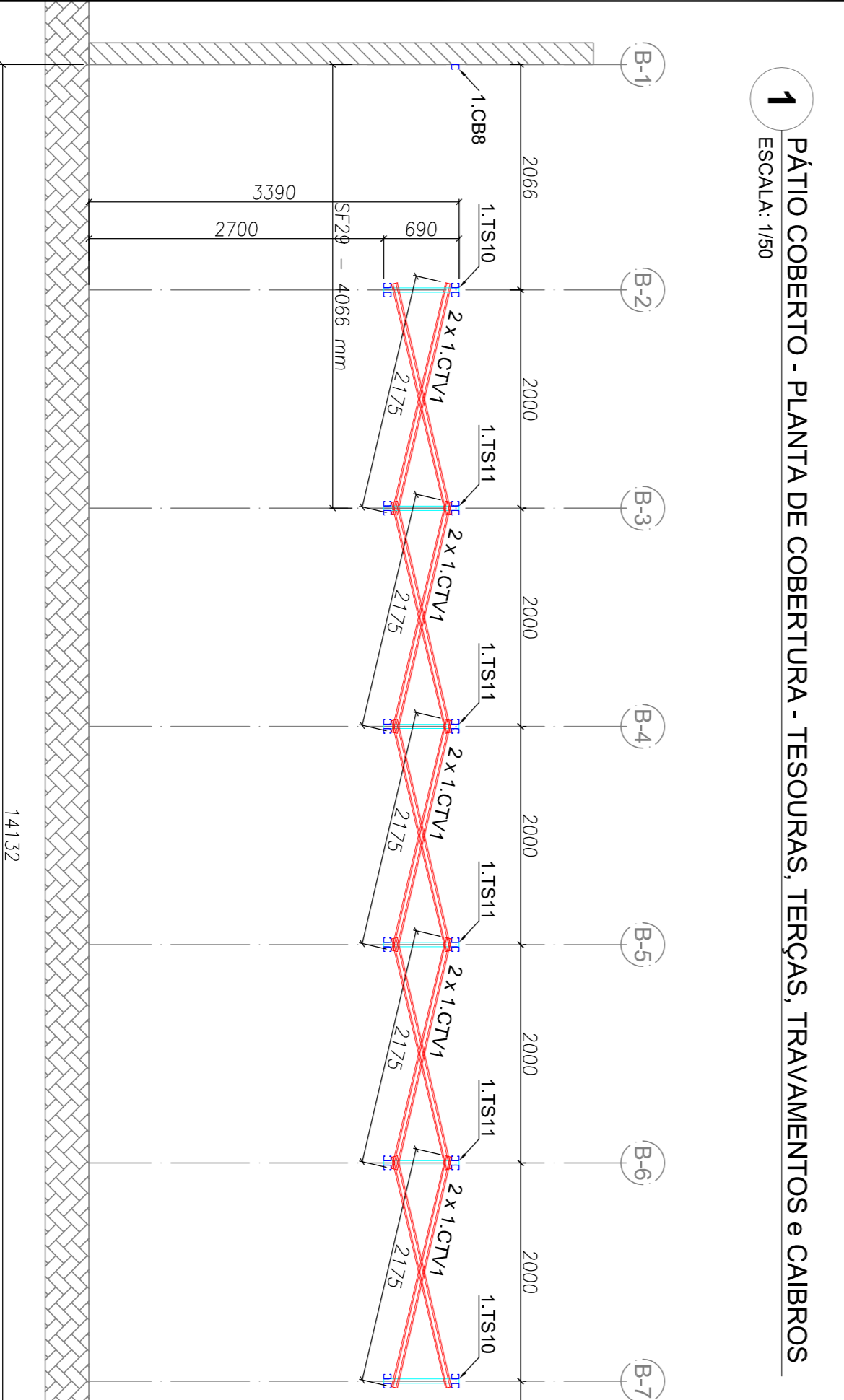
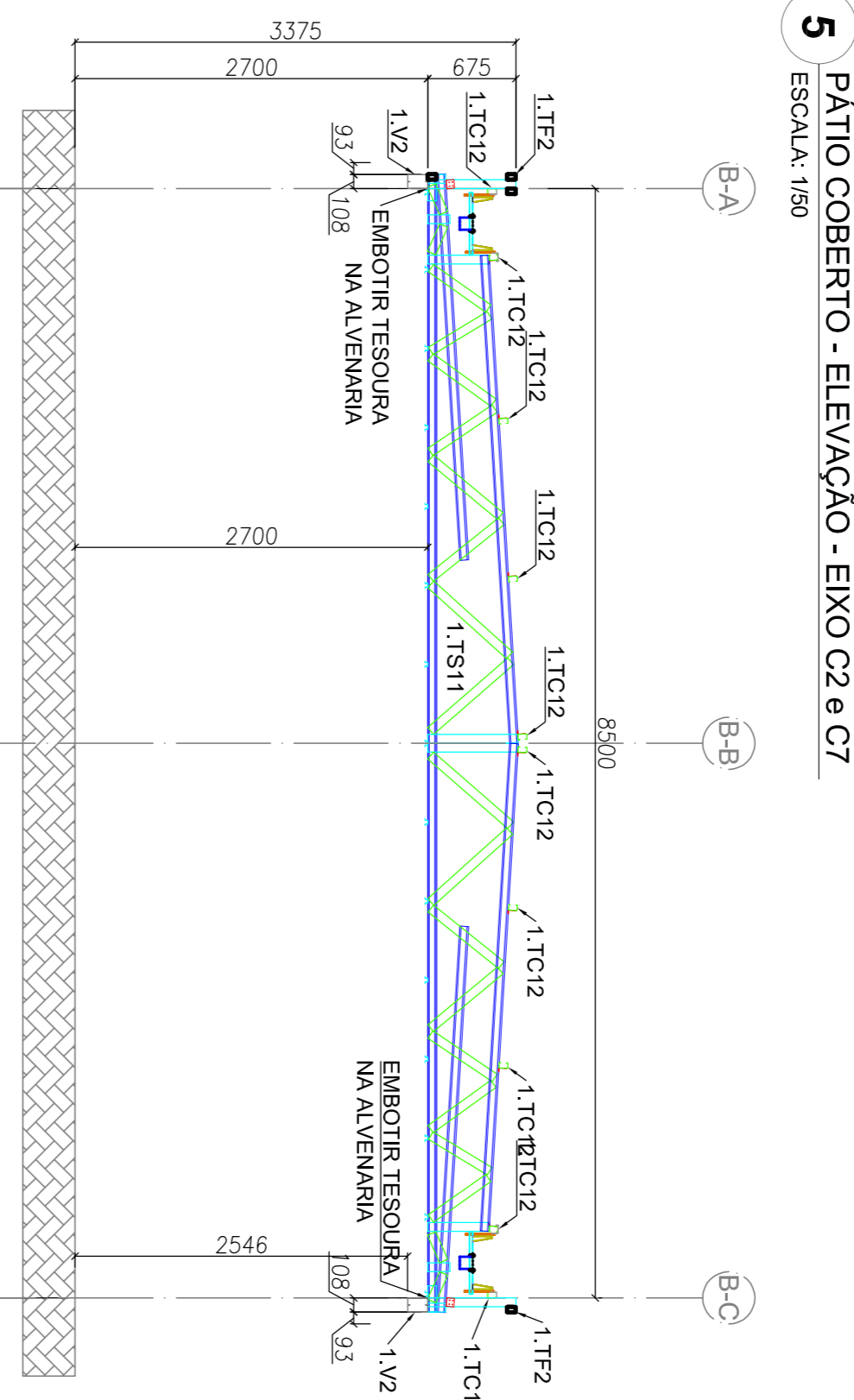
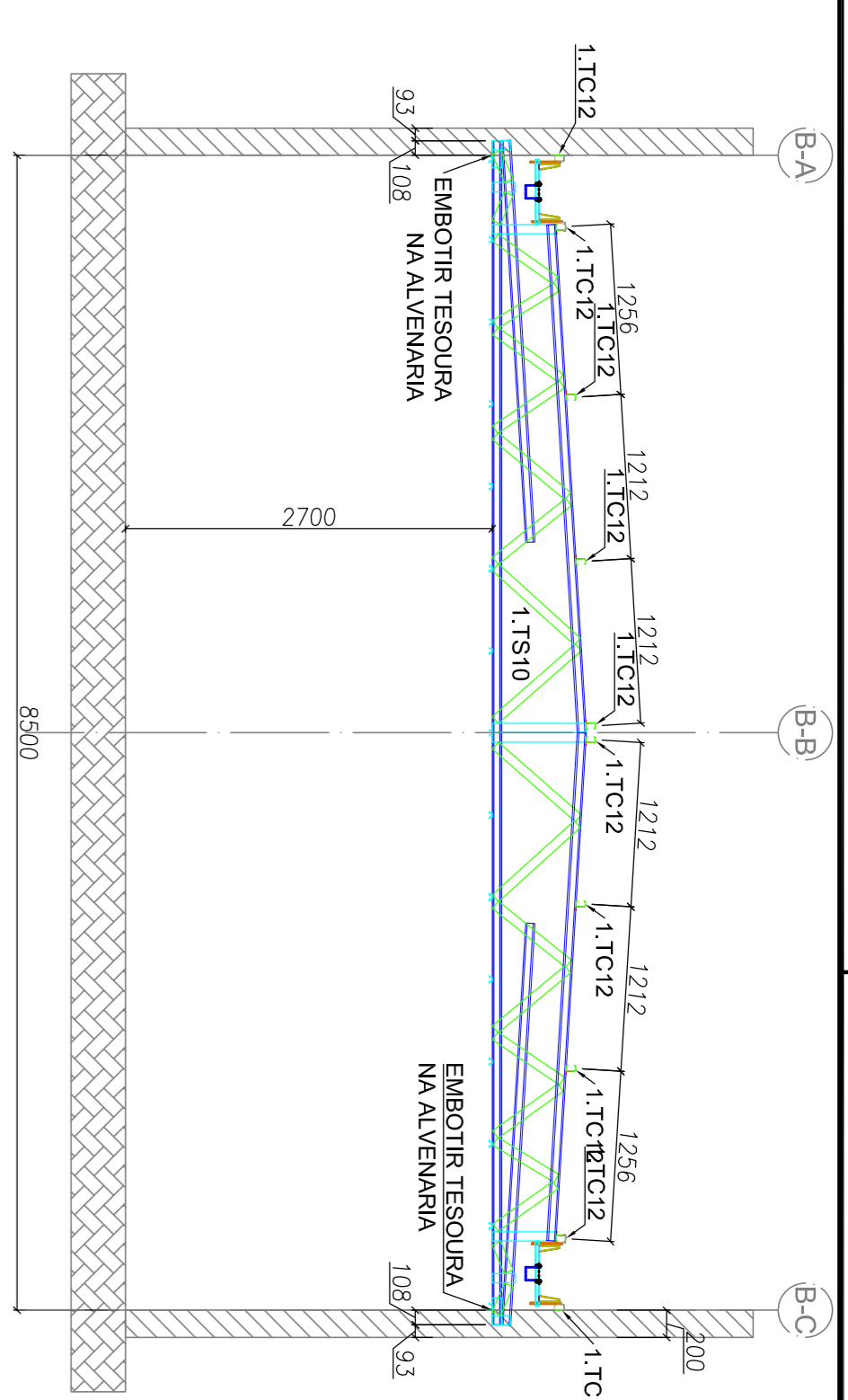
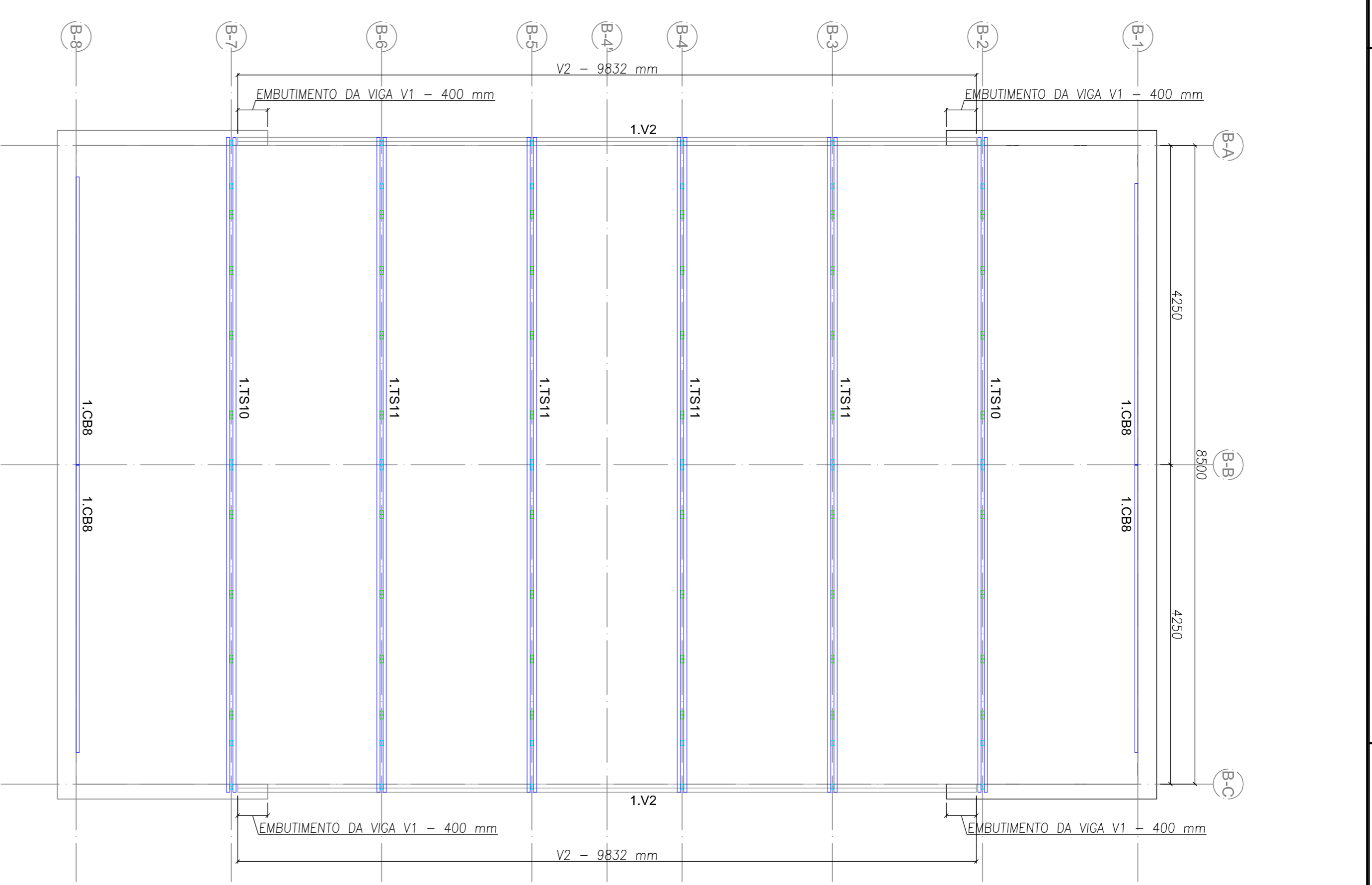
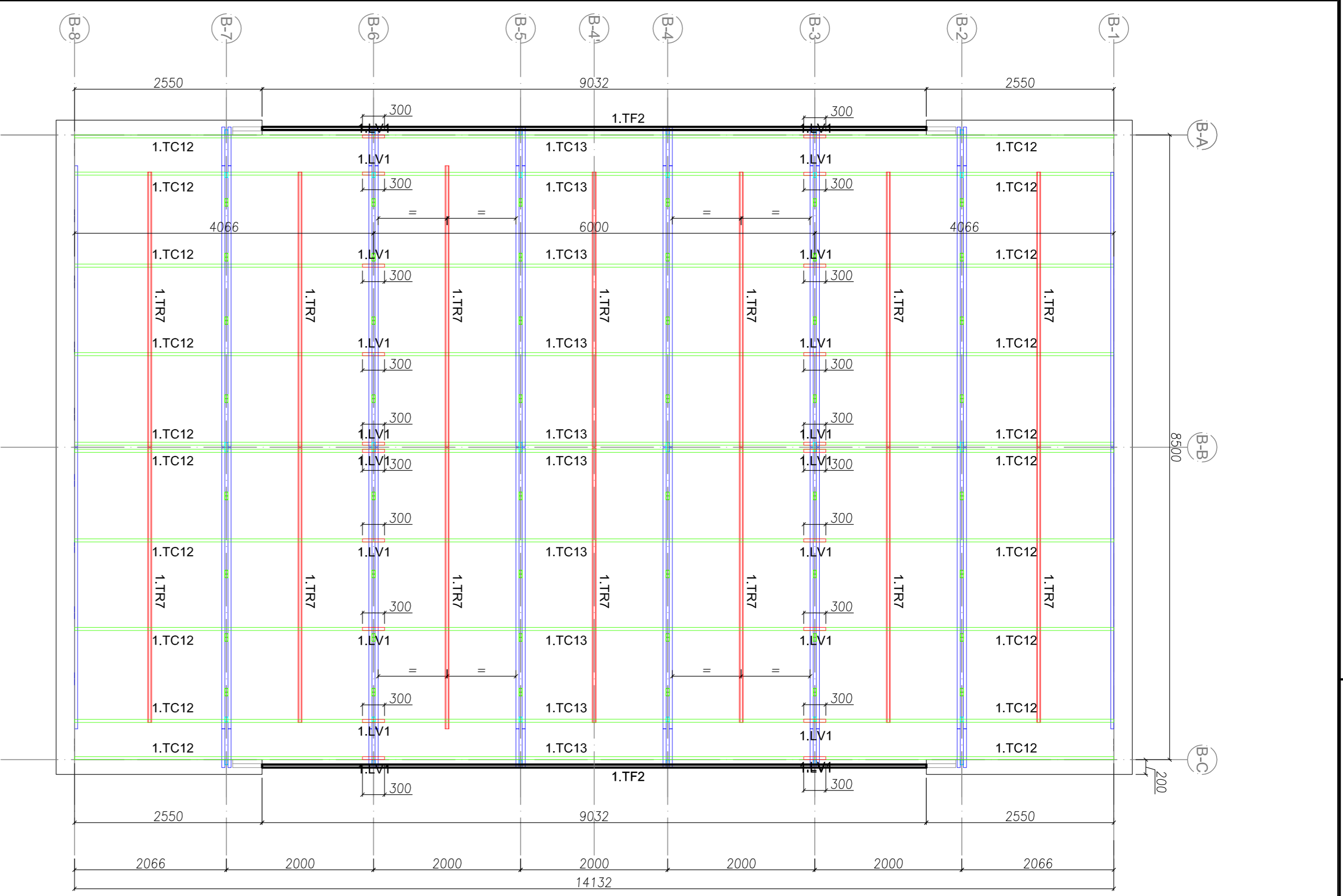
PROPRIETÁRIO: **FNDE** - Fundo Nacional de Desenvolvimento da Educação  
Ministério da Educação  
GOVERNO FEDERAL  
PATRIA EDUCADORA

ENFEREJO: \_\_\_\_\_  
MUNICÍPIO - UF: \_\_\_\_\_  
PROPRIETÁRIO: \_\_\_\_\_  
RESP. TÉCNICO: \_\_\_\_\_  
AUTOR DO PROJETO: CAU  
D.L.F.O: \_\_\_\_\_  
CREA: RA

PROGRAMA PROINFÂNCIA - PROJETO TIPO 1  
PROJETO DE ESTRUTURA

CONSERVAÇÃO: ESTRUCTURA METÁLICA  
COGEST - Coordenação Geral de Infraestrutura Educacional  
BLOCO B

REVISÃO: R40  
DATA EMISSÃO: JULHO 2016  
PRONUNIA: SMT  
03/12



ITEM	TAG	PERFIL	COMP. (mm)	QUANT. (und.)
1	1.CB01	UE 70	3743	4
2	1.CT02	CAR 302/80,8	2175	10
3	1.LV01	UE 70	300	20
4	1.LV02	UE 70	4066	20
5	1.TC013	UE 70	6000	10
6	1.TF02	TUBO UE 70	9032	6
7	1.TR07	CAR 302/80,8	3750	14
8	1.TS10	VER DETALHE DE FAB.	-	2
9	1.TS11	VER DETALHE DE FAB.	-	4
10	1.V02	UE 150x60x20 H3,00	9832	4

**1** PÁTIO COBERTO - PLANTA DE COBERTURA - TESOURAS, TERÇAS, TRAVAMENTOS e CAIBROS  
ESCALA: 1/50

**3** PÁTIO COBERTO - VISTA EM PLANTA - VIGAS DE APOIO, TESOURAS e CAIBROS  
ESCALA: 1/50

**5** PÁTIO COBERTO - ELEVÇÃO - EIXO C2 e C7  
ESCALA: 1/50

**6** PÁTIO COBERTO - ELEVÇÃO - EIXO C3, C4, C5 e C6  
ESCALA: 1/50

**2** PÁTIO COBERTO - ELEVÇÃO - EIXO CB  
ESCALA: 1/50

**4** PÁTIO COBERTO - ELEVÇÃO - EIXO C1 e C8  
ESCALA: 1/50

NOTAS:  
- O VALOR DE COTA MÍNIMO ENTRE A CUMEEIRA MAIS ALTA E A PLATIBANDA É 100mm, POR TANTO A COTA SUPERIOR DA PLATIBANDA DEVE ESTAR A 1100mm DO BANZO INTERIOR DAS TESOURAS;  
- MEMORIAL DESCRITIVO e ESPECIFICAÇÕES TÉCNICAS;  
- PLANILHA DE QUANTITATIVOS.

**PROPRIETÁRIO:** FVDE  
Fundação Nacional de Desenvolvimento da Educação

**PROPRIETÁRIO:** Ministério da Educação

**PROJETO PADRÃO - FVDE**

**GOVERNO FEDERAL**  
**BRASIL**  
PATRIJA EDUCADORA

---

**PROJETO DE ESTRUTURA**

**PROGRAMA PROINFÂNCIA - PROJETO TIPO 1**

<p><b>CONCESSIONÁRIO</b> CGEST - Coordenação Geral de Infraestrutura Educacional</p>	<p><b>ESTRUTURA METÁLICA</b> ESTRUTURA DA COBERTURA e ELEVÇÕES</p>
<p><b>AUTOR DO PROJETO</b> CAU</p>	<p><b>BLUOCO PÁTIO COBERTO</b></p>
<p><b>RESP. TÉCNICO</b> CREA</p>	<p><b>PRONUNÇA</b> 05/12</p>

**REVISÃO**  
R00 R01

**ESCALA**  
1/50

**DATA EMISSÃO**  
JULHO 2016

**FORMATO**  
A1 (90x441)