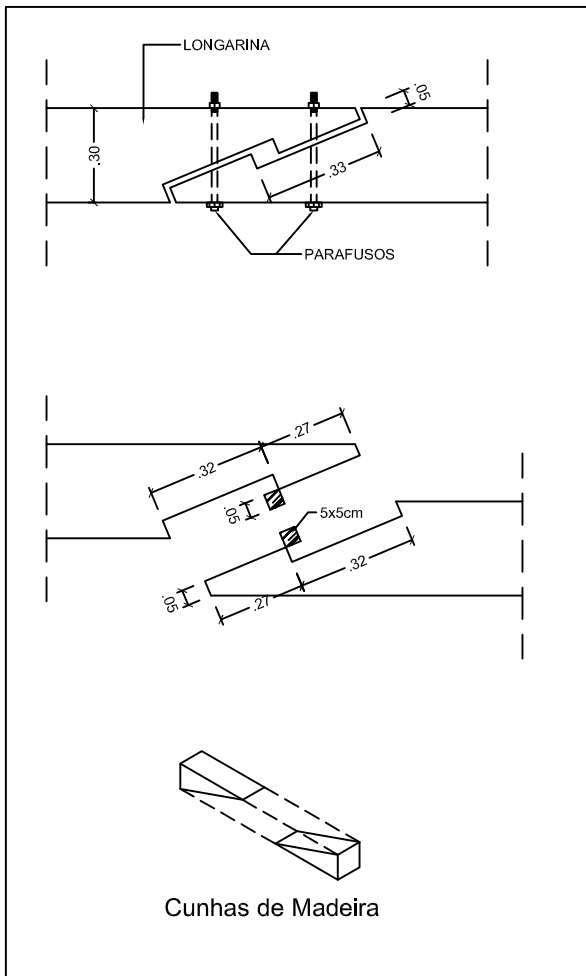
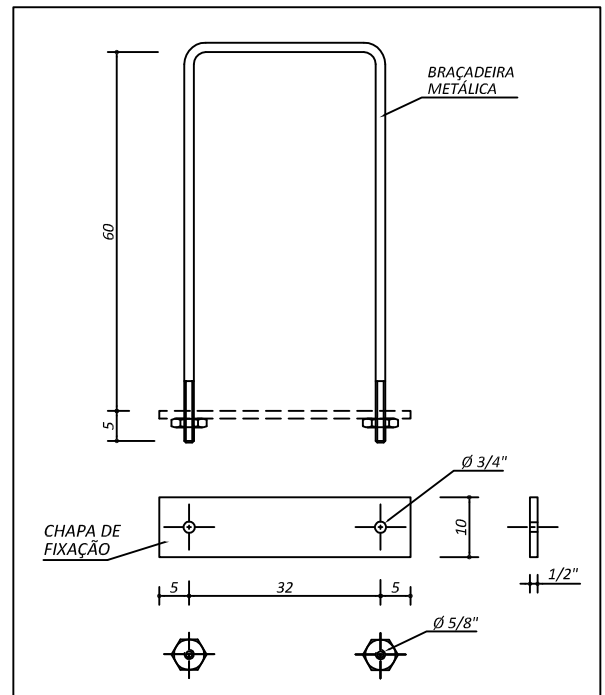


# PONTE EM MADEIRA



## Detalhamento Emenda das Longarinas

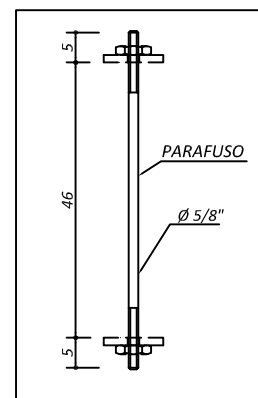
Sem Escala



## Detalhe 01

Detalhamento de braçadeira metálica

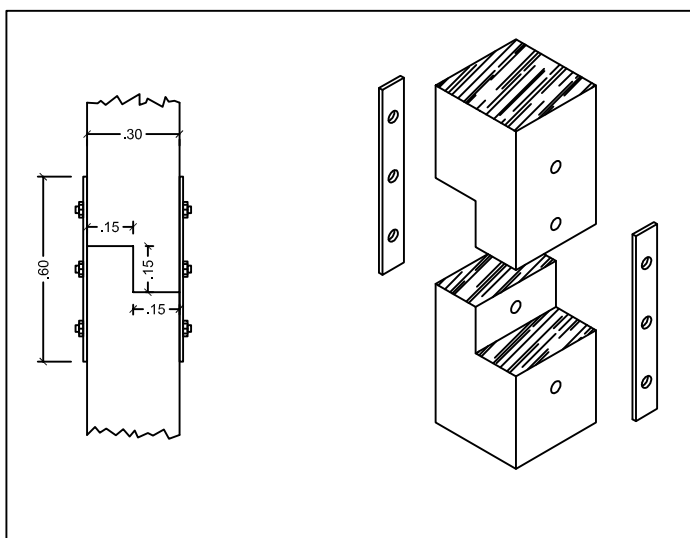
Sem Escala



## Detalhe 02

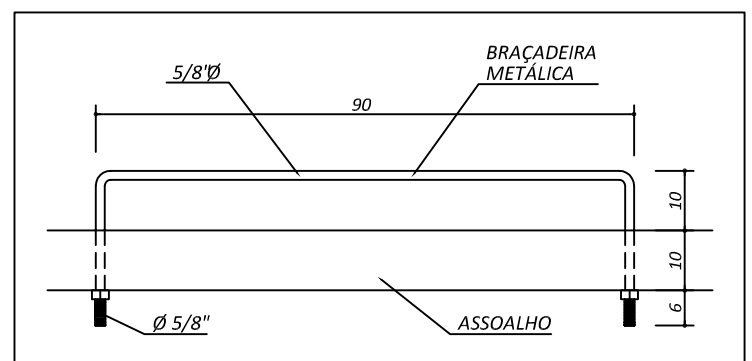
Detalhamento de parafuso metálico

Sem Escala



## Detalhamento Emenda dos Pilares (quando houver)

Sem Escala



## Detalhe 03

Det. de braçadeira metálica do rodeiro

Sem Escala

OBS.: 1 - DIMENSÕES EM METROS E CENTÍMETROS.

2 - O ESPAÇAMENTO ENTRE O ASSOALHO DEVERÁ SER DE 01 cm