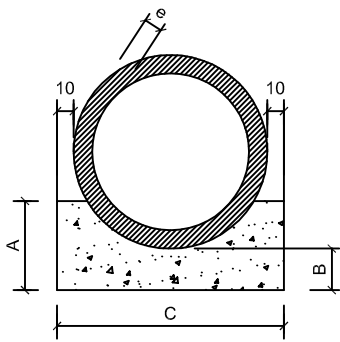


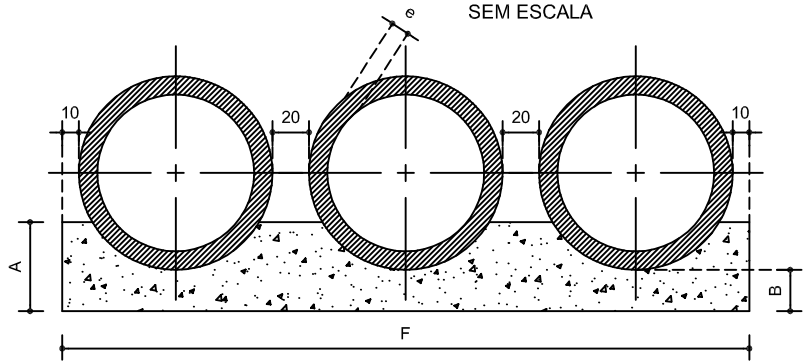
BERÇOS E DENTES PARA ASSENTAMENTO DE BUEIROS TUBULARES EM CONCRETO

PROJETO BÁSICO
SEM ESCALA



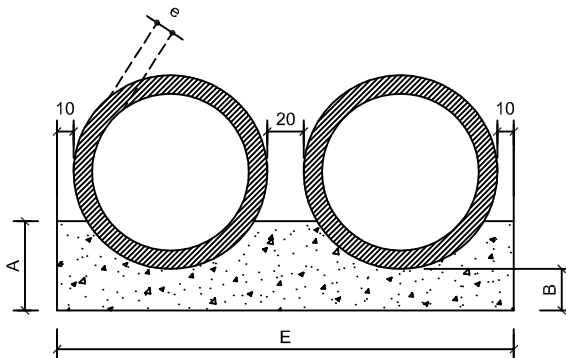
PLANTA BAIXA

Berço para bueiro simples em concreto



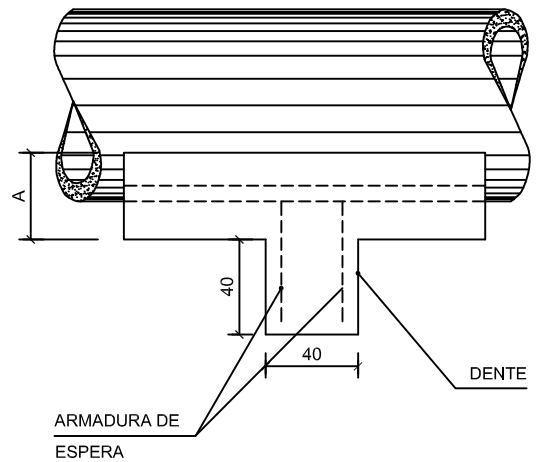
PLANTA BAIXA

Berço para bueiro triplo em concreto



PLANTA BAIXA

Berço para bueiro duplo em concreto



VISTA LATERAL

Berço para bueiro em concreto

QUADRO DE DIMENSÕES (cm)

DIÂMETRO	A	B	C	D	E	F	e
60	30	15	96	-	-	-	8
80	35	15	120	-	-	-	10
100	40	15	144	-	288	432	12
120	45	15	166	-	332	498	13

QUANTIDADES UNITÁRIAS DOS DENTES

DIÂMETRO (cm)	SIMPLES		DUPLO		TRIPLO	
	CONCRETO (m ³)	ARMADURA (Kg)	CONCRETO (m ³)	ARMADURA (Kg)	CONCRETO (m ³)	ARMADURA (Kg)
60	0,038	0,500	-	-	-	-
80	0,048	0,750	-	-	-	-
100	0,058	0,750	0,115	1,500	0,173	2,250
120	0,066	1,000	0,133	1,750	0,199	2,500

QUANTIDADES POR METRO LINEAR DE BERÇO

DIÂMETRO (m)	SIMPLES		DUPLO		TRIPLO	
	CONCRETO (m ³)	FORMA (m ²)	CONCRETO (m ³)	FORMA (m ²)	CONCRETO (m ³)	FORMA (m ²)
60	0,225	0,60	-	-	-	-
80	0,308	0,70	-	-	-	-
100	0,402	0,80	0,804	0,80	1,206	0,80
120	0,499	0,90	0,998	0,90	1,498	0,90

OBSERVAÇÕES :

- OS DENTES DEVERÃO SER CONSTRUIDOS EM TODOS OS BUEIROS CUJA DECLIVIDADE DE INSTALAÇÃO FOR SUPERIOR A 5% E SER ESPAÇADOS DE CINCO EM CINCO METROS NA PROJEÇÃO HORIZONTAL.
- TODOS OS BUEIROS SERÃO EXECUTADOS COM BERÇOS.
- NOS DENTES SERÃO COLOCADAS ARMADURAS DE ESPERA : 2 Ø 10 mm A CADA 100 COM COMPRIMENTO DE B + 35
- UTILIZAR NOS BERÇOS CONCRETO CICLÓPICO fck ≥ 15 MPa .
- DIMENSÕES EM cm .