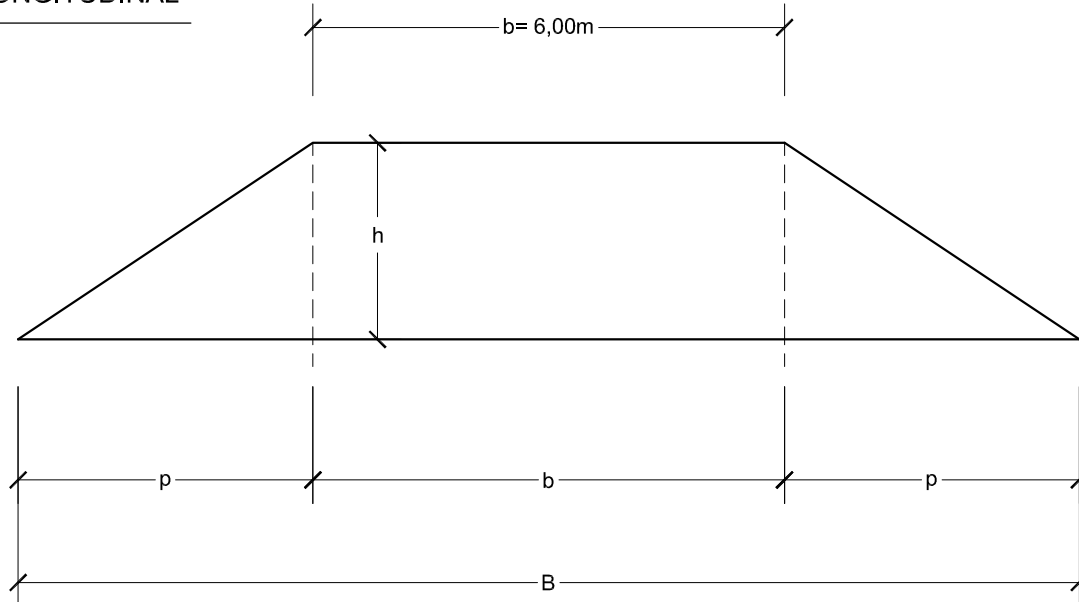


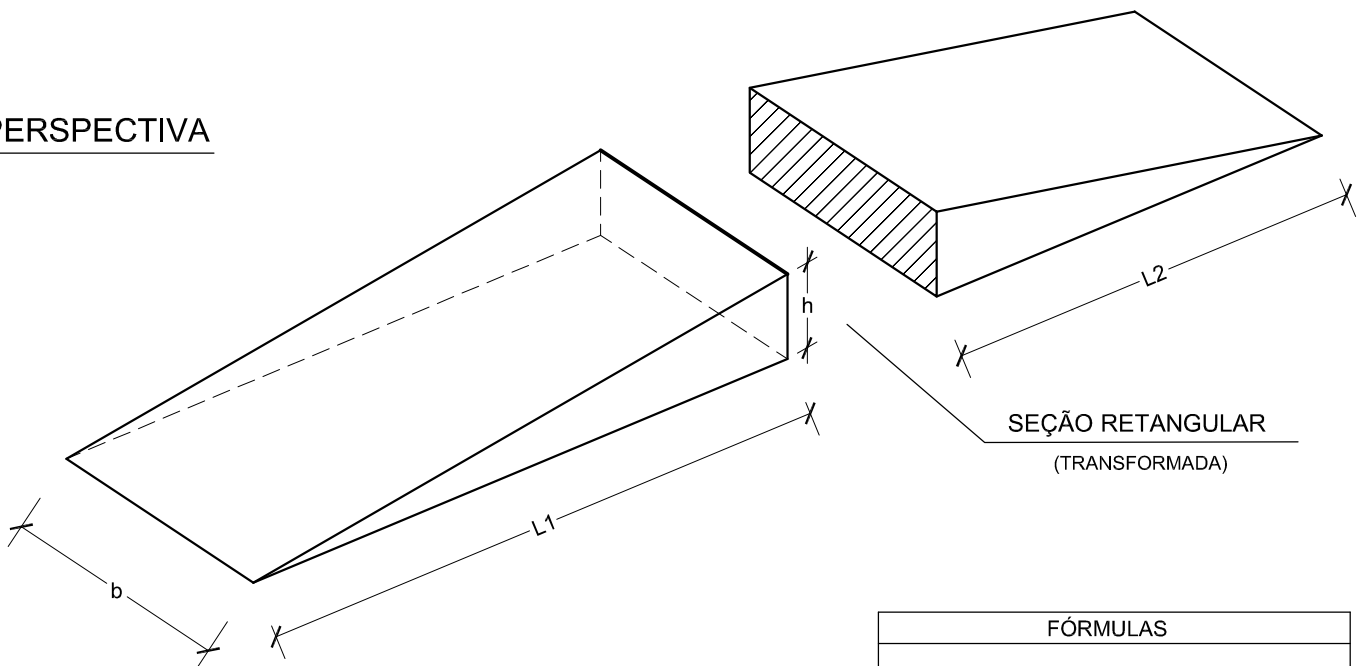
# ATERROS DE ENCABEÇAMENTO DE PONTES

DETALHAMENTO DAS SEÇÕES CONSIDERADAS  
FORMULAS UTILIZADAS

## SEÇÃO LONGITUDINAL



## PERSPECTIVA



SEÇÃO RETANGULAR  
(TRANSFORMADA)

### LEGENDA

b = BASE MENOR DA SEÇÃO  
h = ALTURA MÁXIMA ATERRO  
L1 e L2 = EXTENSÃO DO ATERRO  
x = ALTURA DAS CAMADAS (0,30m)  
A<sub>esp</sub> = ÁREA DE ESPALHAMENTO  
B = BASE MAIOR DA SEÇÃO  
V<sub>a</sub> = VOLUME DO ATERRO

### FÓRMULAS

$$V_a = \frac{h}{2} \cdot (L_1 + L_2) \cdot \left( \frac{b+3h}{2} \right)$$

$$A_{esp} = \frac{h}{x} \cdot (L_1 + L_2) \cdot \left( \frac{b+3h}{2} \right)$$

$$p = \frac{3h}{2}$$