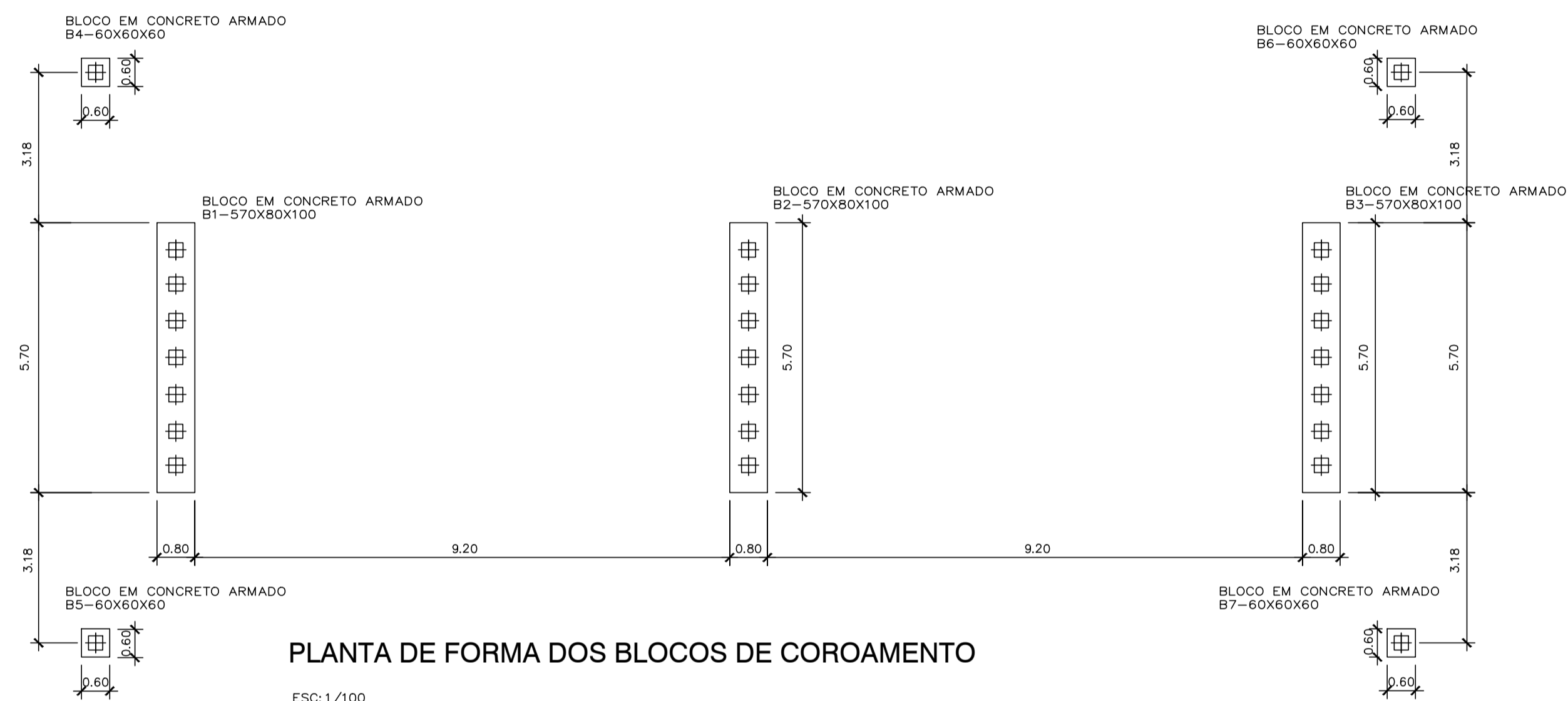


PLANTA DE LOCAÇÃO DAS ESTACAS

ESC: 1/125

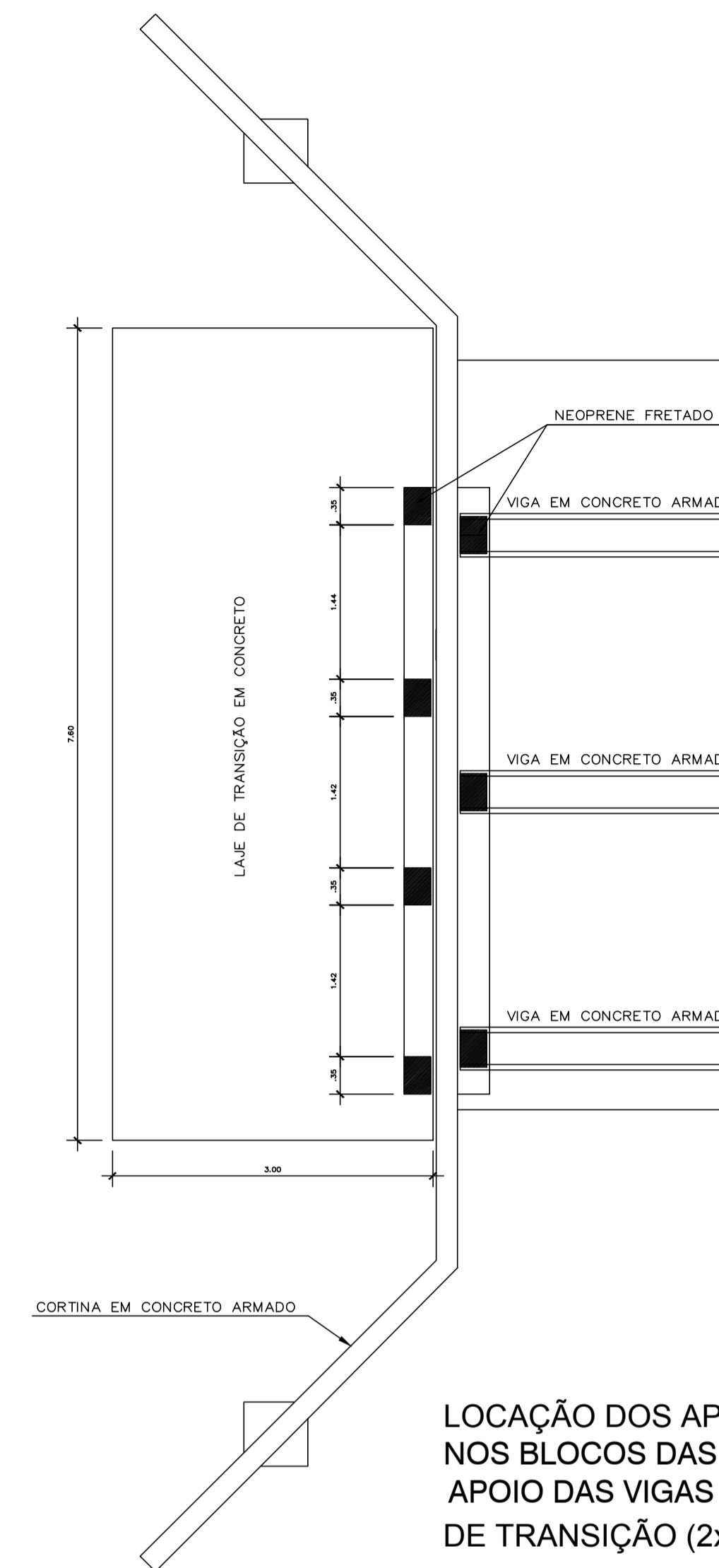
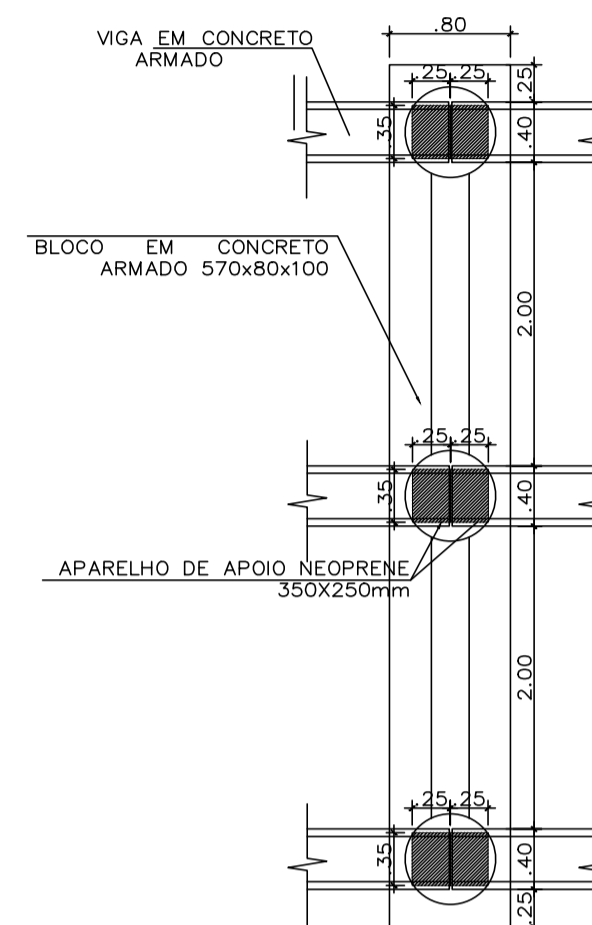


PLANTA DE FORMA DOS BLOCOS DE COROAMENTO

ESC: 1/100

LOCAÇÃO DOS APARELHOS DE APOIO NO BLOCO B2 (1x)

ESC: 1/50

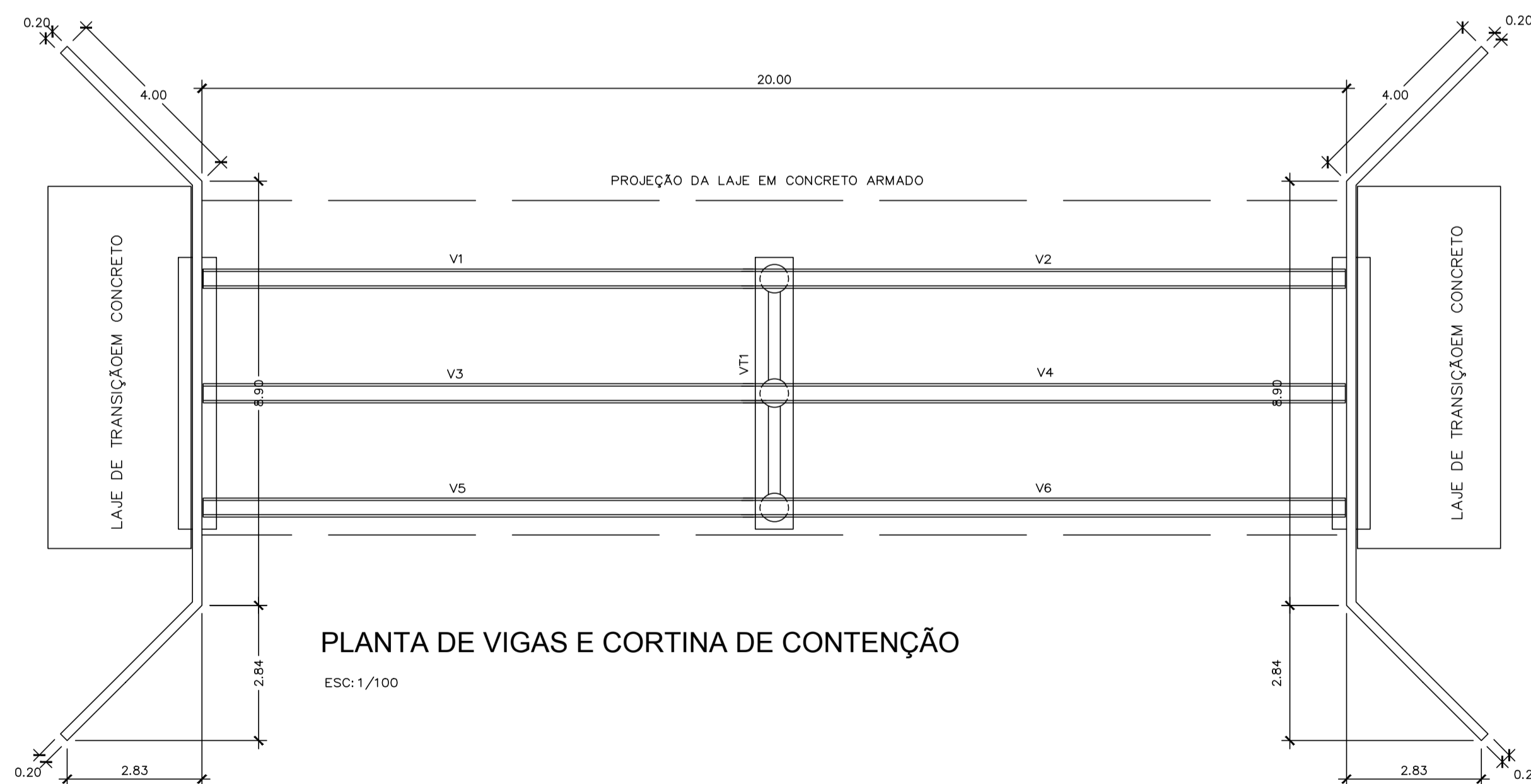
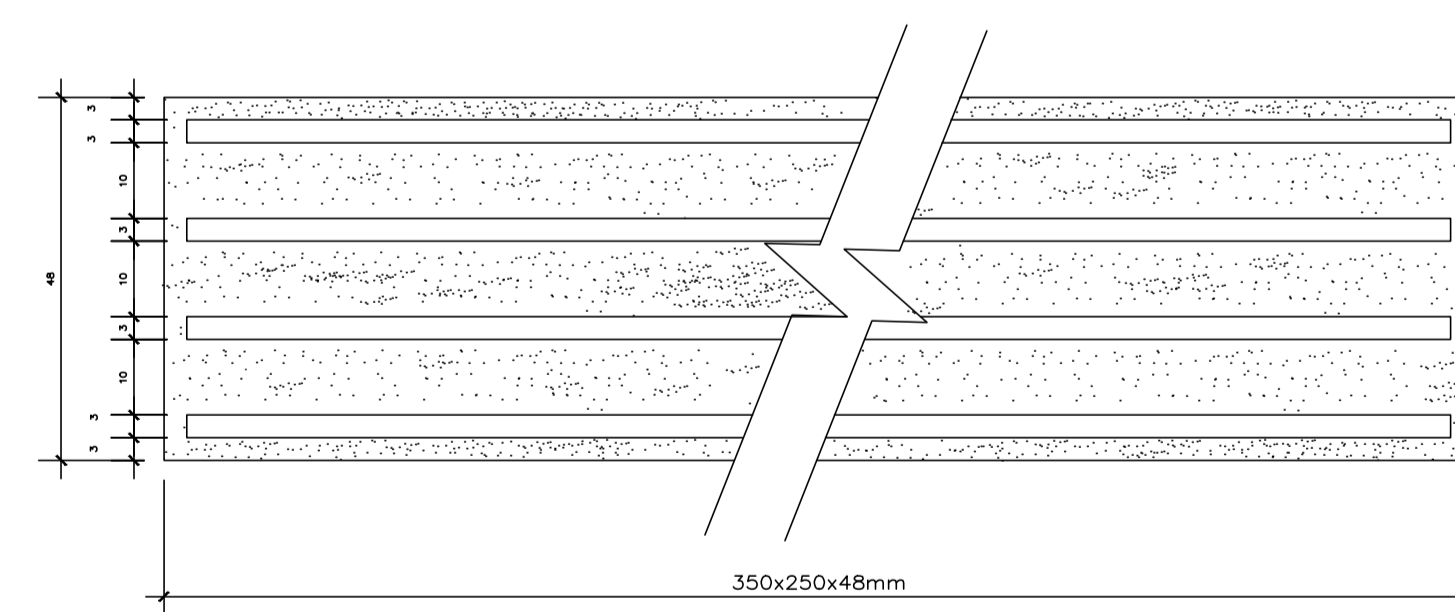


LOCAÇÃO DOS APARELHOS DE APOIO NOS BLOCOS DAS CABECEIRAS PARA APOIO DAS VIGAS LONGITUDINAIS E LAJE DE TRANSIÇÃO (2x)

ESC: 1/50

DETALHE DO NEOPRENE FRETADO DE APOIO DA LAJE DE TRANSIÇÃO E DA PONTE. (COTA EM MILÍMETRO)

ESCALA: 1/10



PLANTA DE VIGAS E CORTINA DE CONTENÇÃO

ESC: 1/100

OBSERVAÇÕES:

- 01 - FCK DO CONCRETO DAS ESTACAS 35Mpa;
- 02 - FCK DO CONCRETO DA ESTRUTURA 35Mpa;
- 03 - AS COTAS ESTÃO EM METROS.
- 04 - NESTE PROJETO NÃO ESTÁ APRESENTADO A TABELA DE AÇO DAS ESTACAS DEVIDO AS MESMAS SEREM COMPUTADAS NO ORÇAMENTO POR METRO LINEAR.
- 05 - RECOBRIMENTO DAS ARMADURAS, BLOCOS 5cm/ PILAR 5cm/ LAJE 3cm/ VIGAS 3cm E CORTINA 3cm.

PROPRIETÁRIO: PREFEITURA MUNICIPAL DE MÃE DO RIO

Renan Miranda
Renan Soares Miranda
ENGENHEIRO CIVIL
CREA: 151660072-0

PROJETO: ENGº RENAN MIRANDA - CREA-PA 151660072-0

PREFEITURA DE MÃE DO RIO ESTADO DO PARÁ
CONSTRUINDO A MÃE DO RIO DE TODOS
PREFEITURA MUNICIPAL DE MÃE DO RIO
COMPLEXO ADMINISTRATIVO, S/N. BAIRRO SANTO ANTÔNIO - CEP: 68675-000

DESCRIÇÃO DA PRANCHA:	PROJETO: CONSTRUÇÃO DE 01 PONTE EM CONCRETO, DIMENSÃO (20,00x7,00m), LOCALIZADA NA RUA CASTELO BRANCO NO MUNICÍPIO DE MÃE DO RIO/PA
-DETALHE DE ILUMINAÇÃO PÚBLICA -DETALHE DO GUARD-RAIL -DETALHE DA SINALIZAÇÃO VIÁRIA	RESP. TÉCNICO: RENAN MIRANDA CREA-PA: 151660072-0
RESP. EXECUÇÃO:	PRANCHA
DATA: ABR/2021	ESCALA: INDICADA
	DESENHO:

02/09