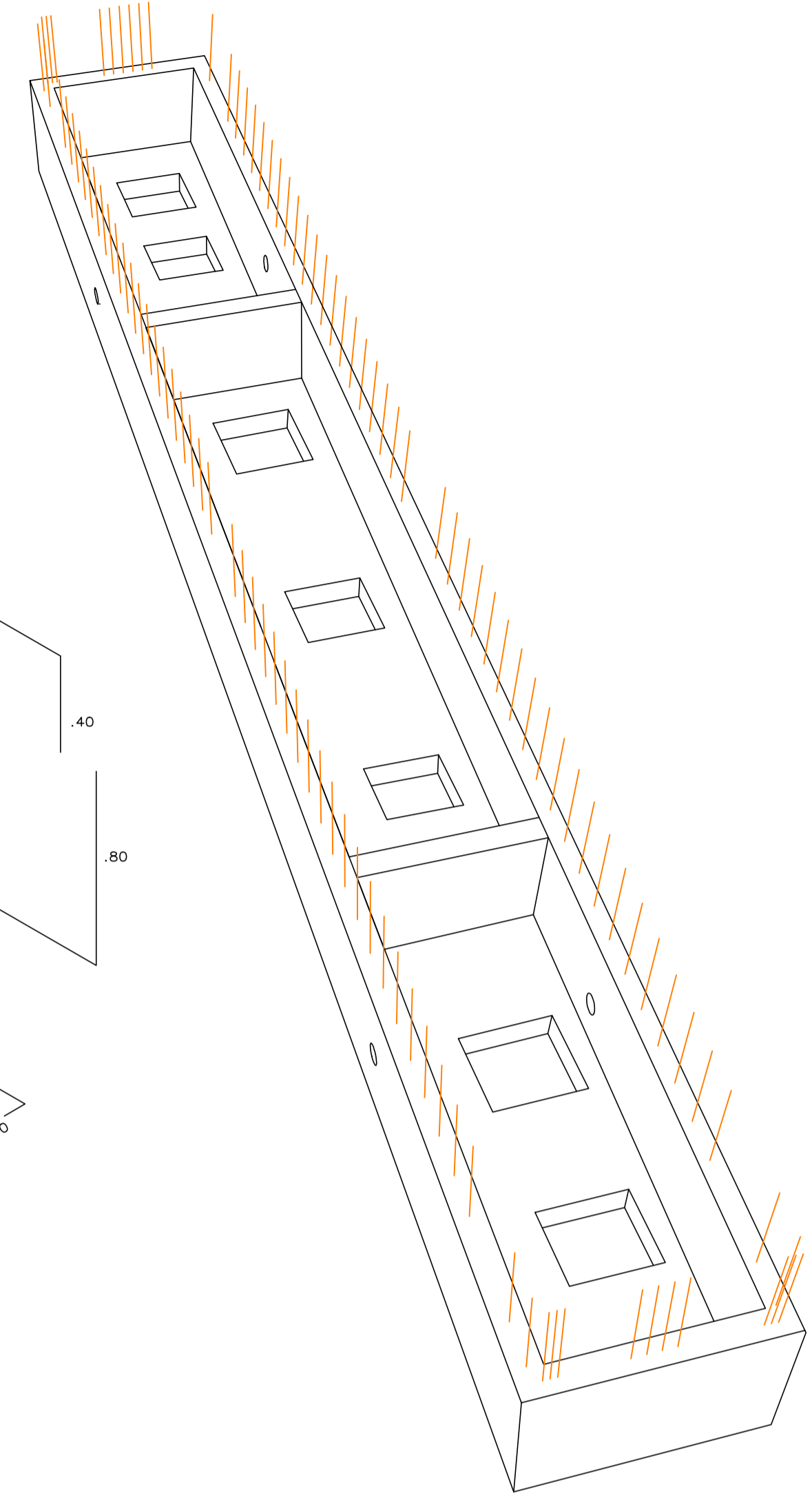
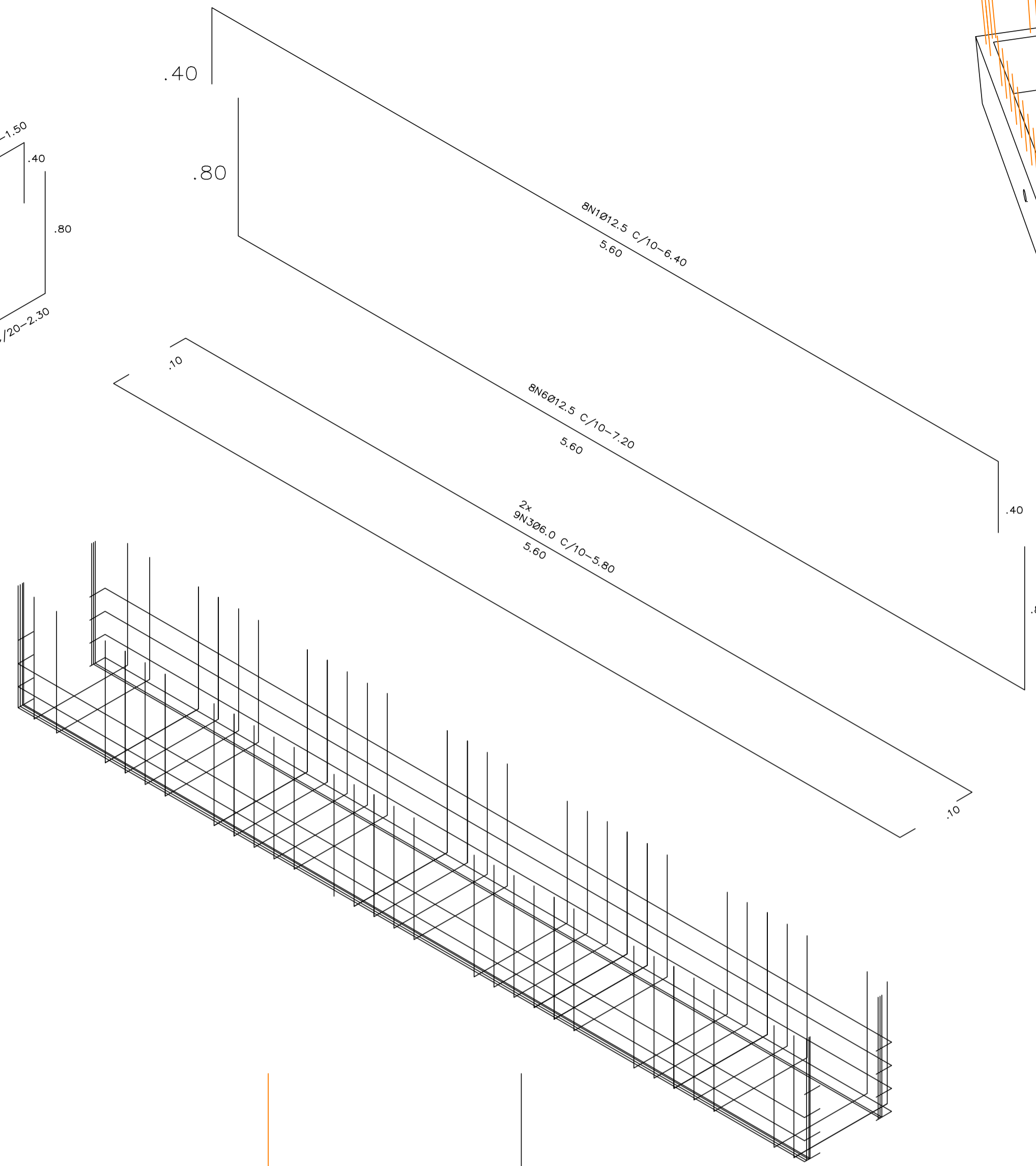
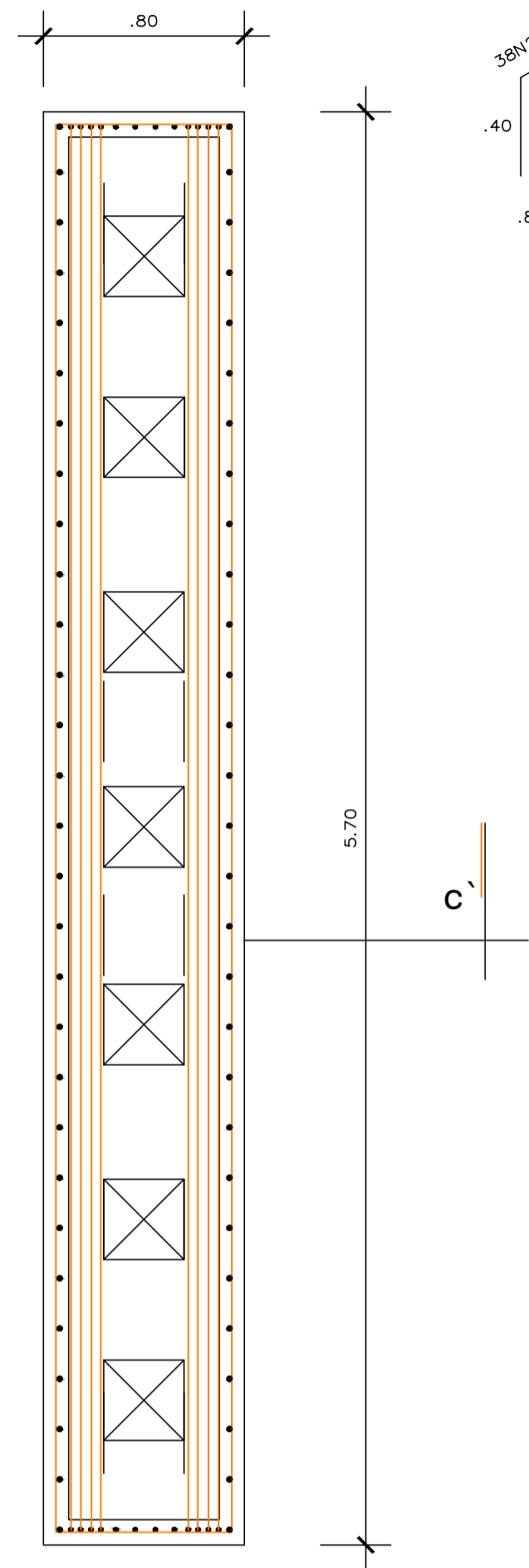
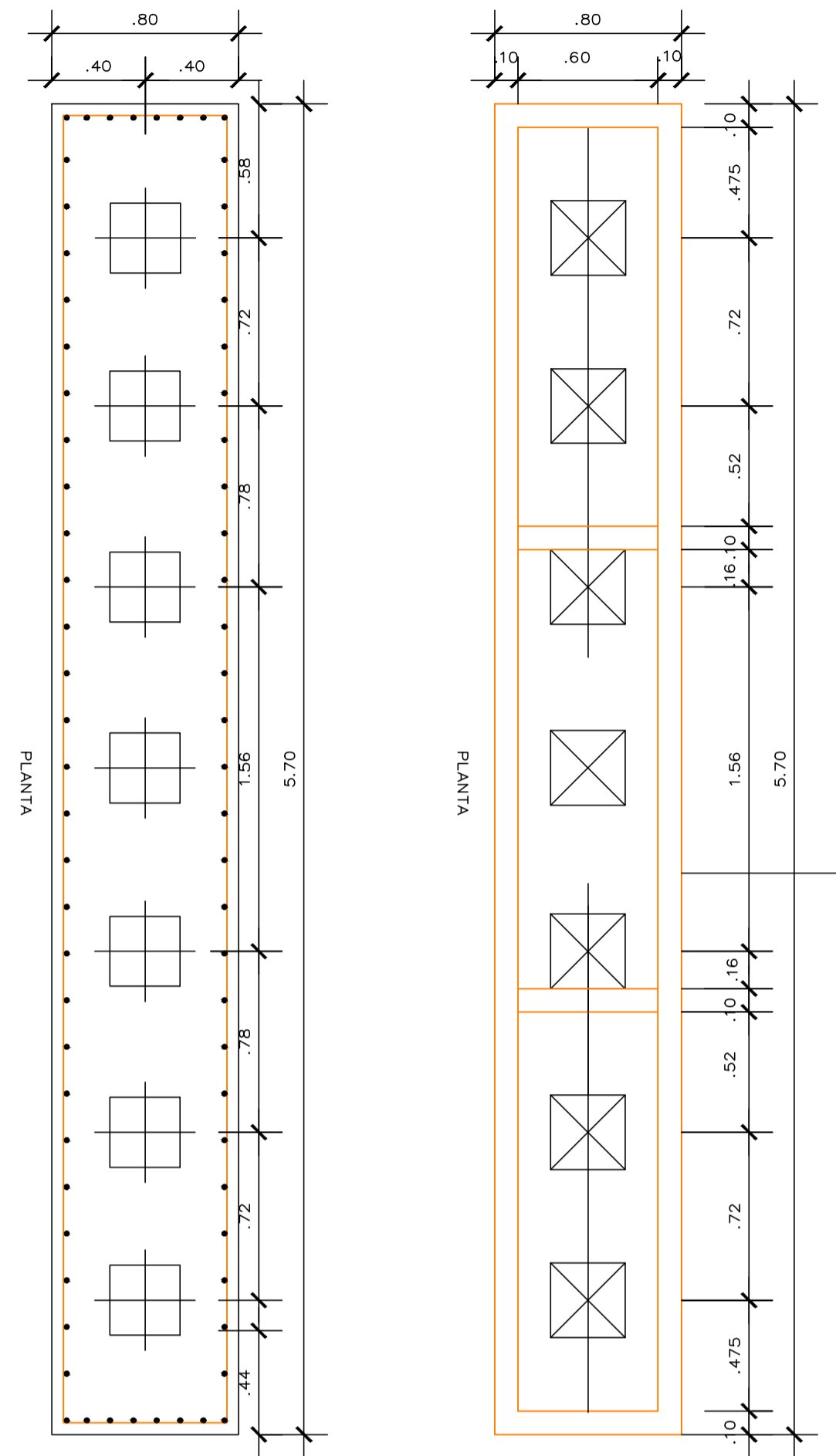


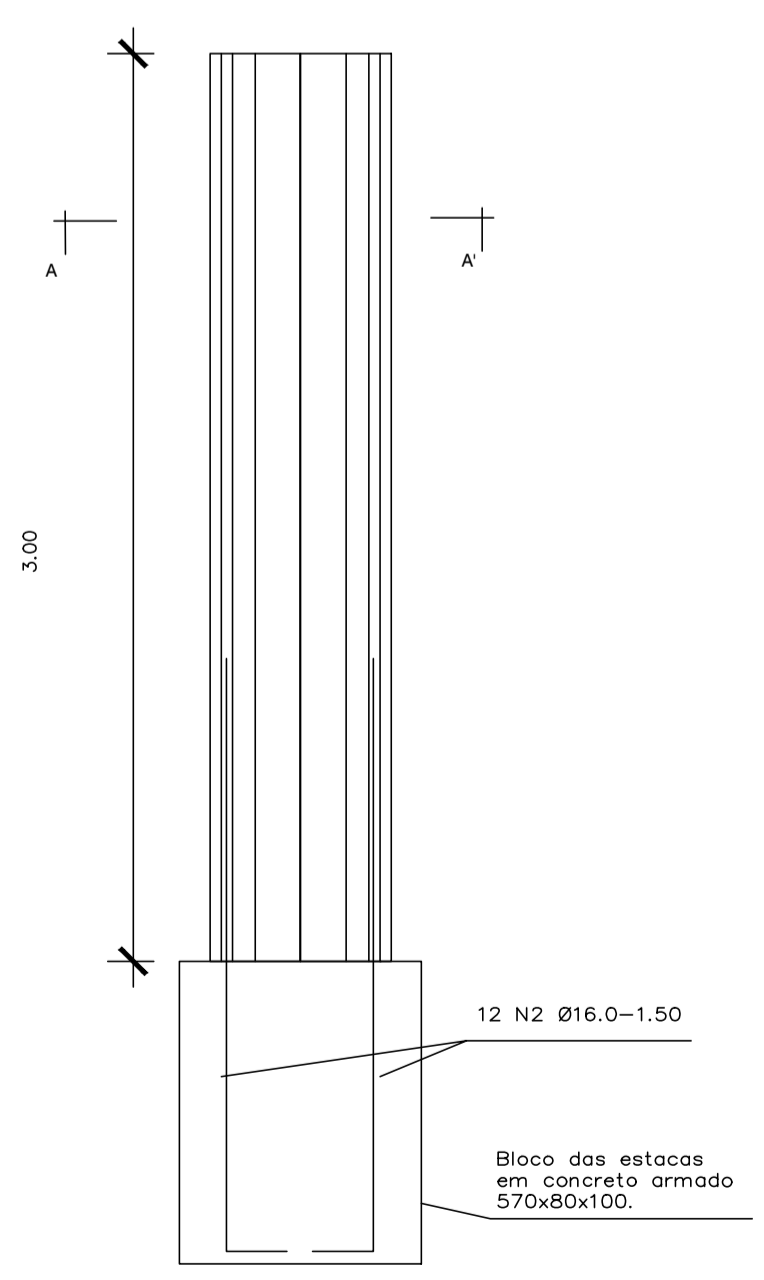
DETALHE DE ARMACÃO DO BLOCO DE COROAMENTO B1, B2 E B3

570X80X100 3X
ESC: 1/25

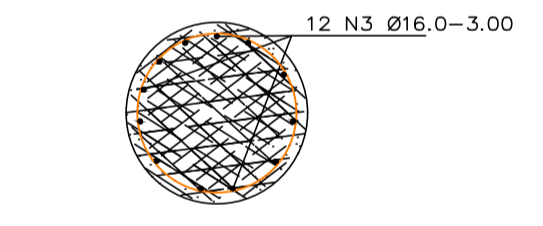


DETALHE DA ARMACÃO DOS PILARES Ø60

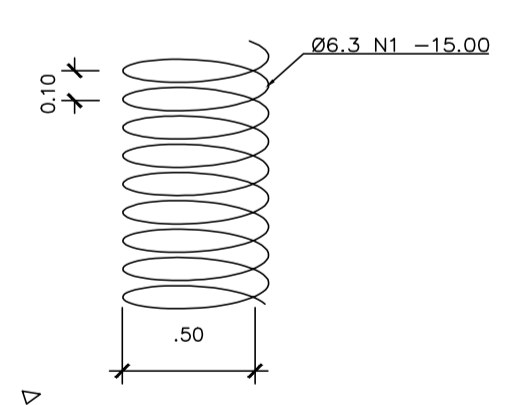
ESCALA : 1/25



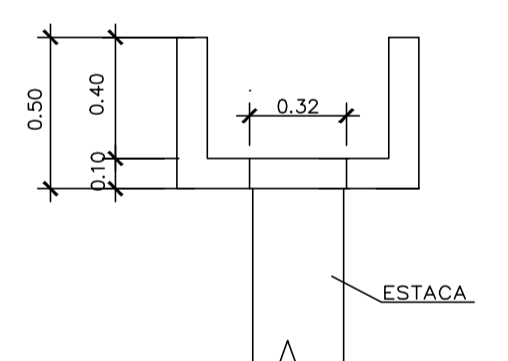
12 N3 Ø16.0-3.00
12 N2 Ø16.0-1.50
1.30
.20



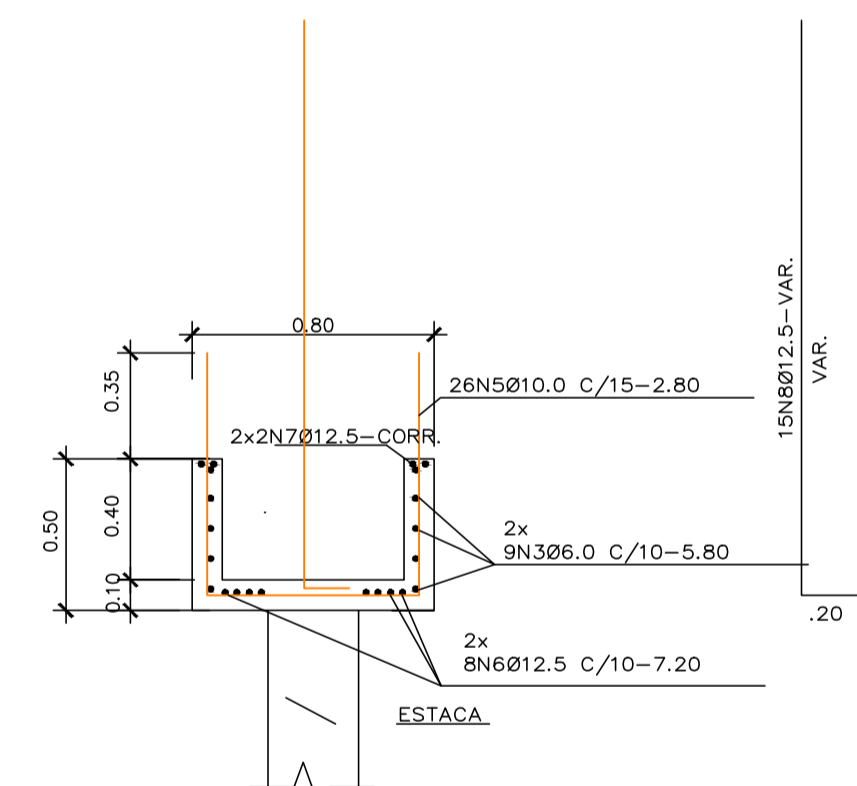
CORTE A-A'
ESCALA : 1/25



DETALHE ESQUEMÁTICO
ESCALA : 1/25



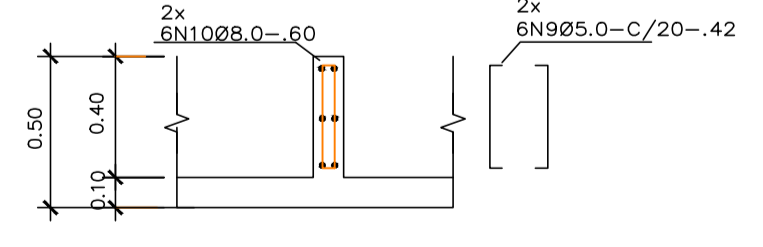
CORTE C
ESCALA: 1/25



CORTE C'
ESCALA: 1/25

DETALHE DE ARMACÃO DAS NERVURAS INTERNAS DAS CAIXAS DOS BLOCOS INFERIORES 570x80x50 (3x)

ESCALA: 1/25



BLOCO DE COROAMENTO
RESUMO AÇO CA 50-60

N	BIT (mm)	QUANT	COMPR (m)	COMPR TOTAL	PESO+0% (kg)
1	12.5	48	6.40	153.60	295.84
2	10.0	228	1.50	171.00	211.02
3	6.0	108	5.80	313.20	153.46
4	10.0	156	2.30	179.40	221.38
5	10.0	156	2.80	218.40	269.50
6	12.5	48	7.20	172.80	332.82
7	12.5	24	5.60	67.20	129.42
8	12.5	90	2.10	94.50	182.00
9	5.0	72	0.42	15.12	4.66
10	8.0	72	0.60	21.60	9.06
Peso TOTAL=				1817,16 kg	

PILAR Ø60 cm
RESUMO AÇO CA 50-60

N	BIT (mm)	QUANT	COMPR (m)	COMPR TOTAL	PESO+0% (kg)
1	6.3	6	15.00	45.00	22.06
2	16.0	72	1.50	54.00	170.42
3	16.0	72	3.00	108.00	340.84
Peso TOTAL=				533,32kg	

OBSERVAÇÕES:

- 01 - FCK DO CONCRETO DAS ESTACAS 35Mpa;
- 02 - FCK DO CONCRETO DA ESTRUTURA 35Mpa;
- 03 - AS COTAS ESTÃO EM METROS.
- 04 - NESTE PROJETO NÃO ESTÁ APRESENTADO A TABELA DE AÇO DAS ESTACAS DEVIDO AS MESMAS SEREM COMPUTADAS NO ORÇAMENTO POR METRO LINEAR.
- 05 - RECOBRIMENTO DAS ARMADURAS, BLOCOS 5cm/ PILAR 5cm/ LAJE 3cm/ VIGAS 3cm E CORTINA 3cm.

PROPRIETÁRIO: **PREFEITURA MUNICIPAL DE MÃE DO RIO**

Renan Miranda
Renan Miranda
ENGENHEIRO CIVIL
CREA: 151660072-0

PROJETO: **ENGº RENAN MIRANDA - CREA-PA 151660072-0**

PREFEITURA DE MÃE DO RIO ESTADO DO PARÁ
PREFEITURA MUNICIPAL DE MÃE DO RIO
C.N.P.J. 06.363.833/0001-84
COMPLEXO ADMINISTRATIVO, S/N. BAIRRO SANTO ANTÔNIO - CEP: 68675-000

DESCRIÇÃO DA PRANCHA: -DETALHE DE ILUMINAÇÃO PÚBLICA -DETALHE DO GUARD-RAIL -DETALHE DA SINALIZAÇÃO VIÁRIA	PROJETO: CONSTRUÇÃO DE 01 PONTE EM CONCRETO, DIMENSÃO (20,00x7,00m), LOCALIZADA NA RUA CASTELO BRANCO NO MUNICÍPIO DE MÃE DO RIO/PA RESP. TÉCNICO: RENAN MIRANDA CREA-PA: 151.660.072-0	PRANCHA 03/09
RESP. EXECUÇÃO: DATA: ABR/2021	ARQUIVO: ESCALA: INDICADA	DESENHO: