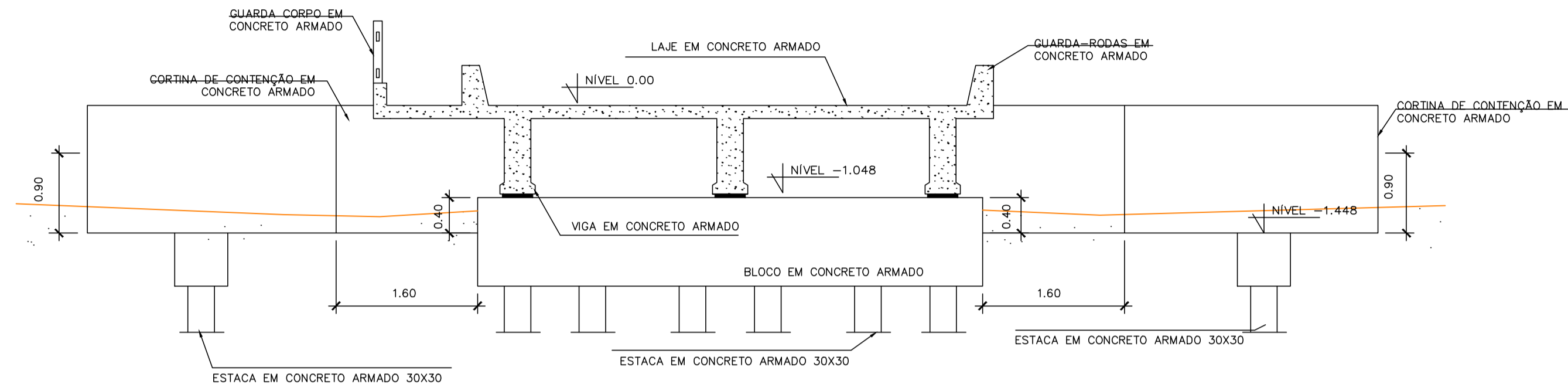
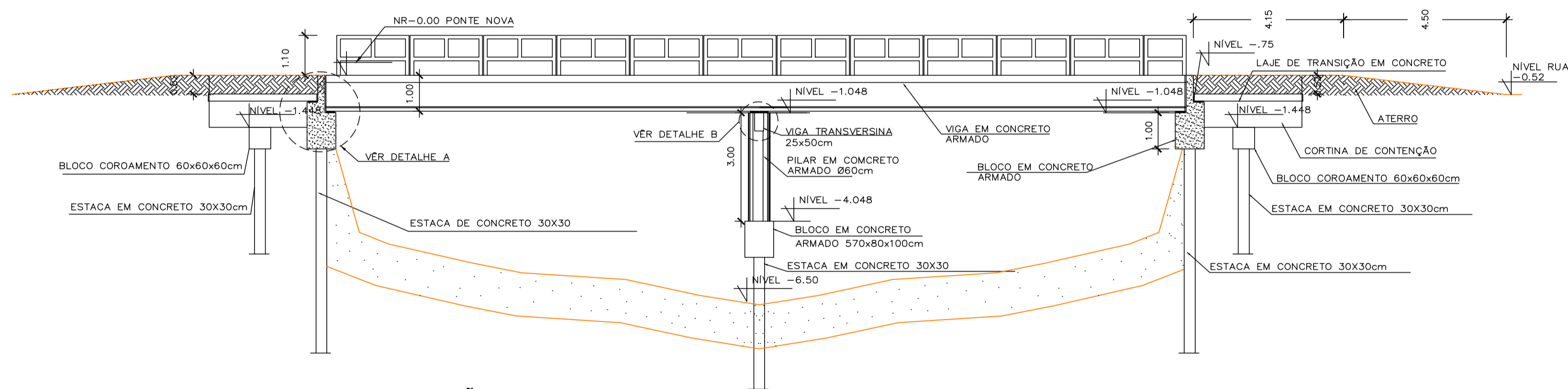


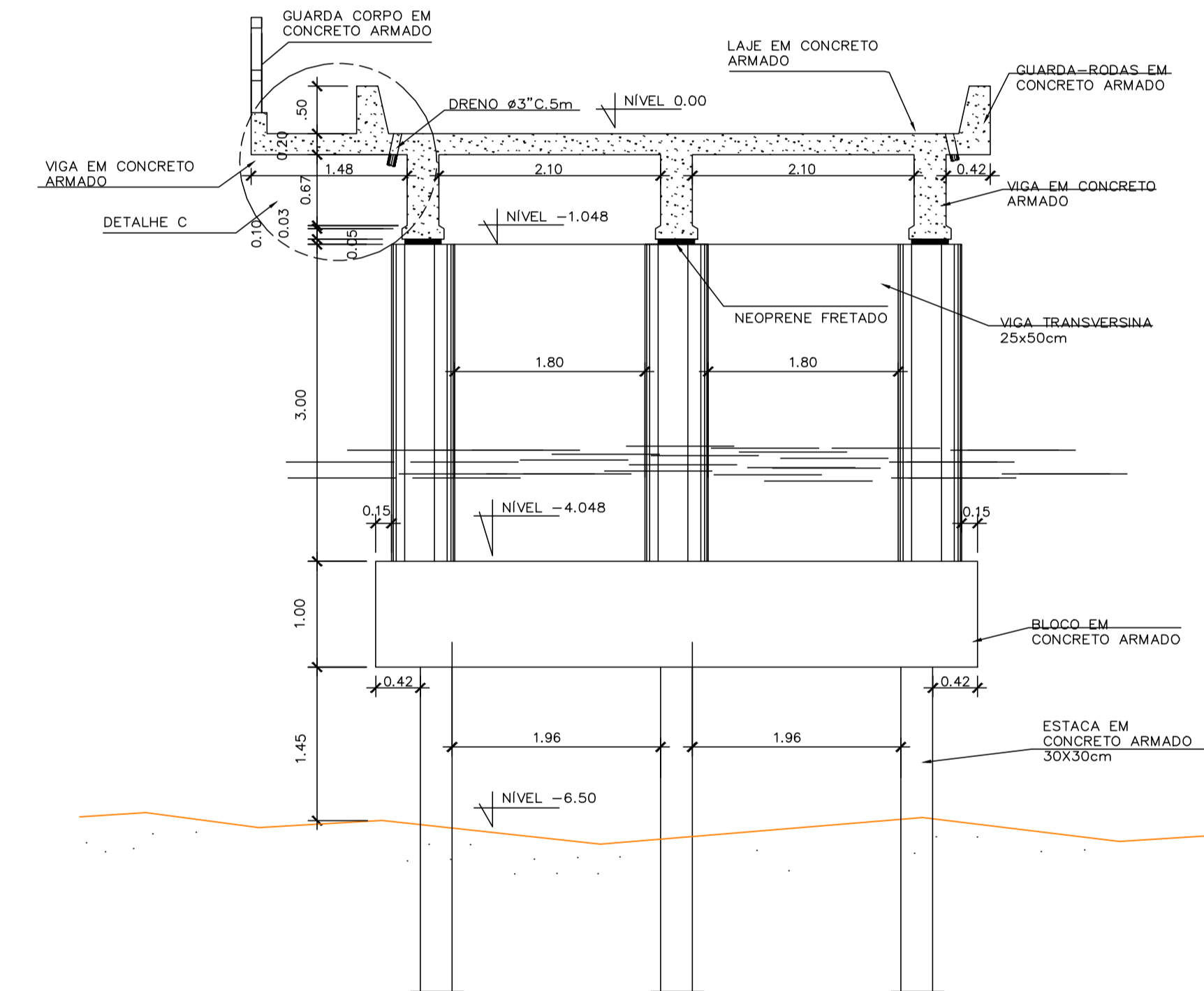
FORMA ESQUEMÁTICA DA PONTE
ESC: 1/100



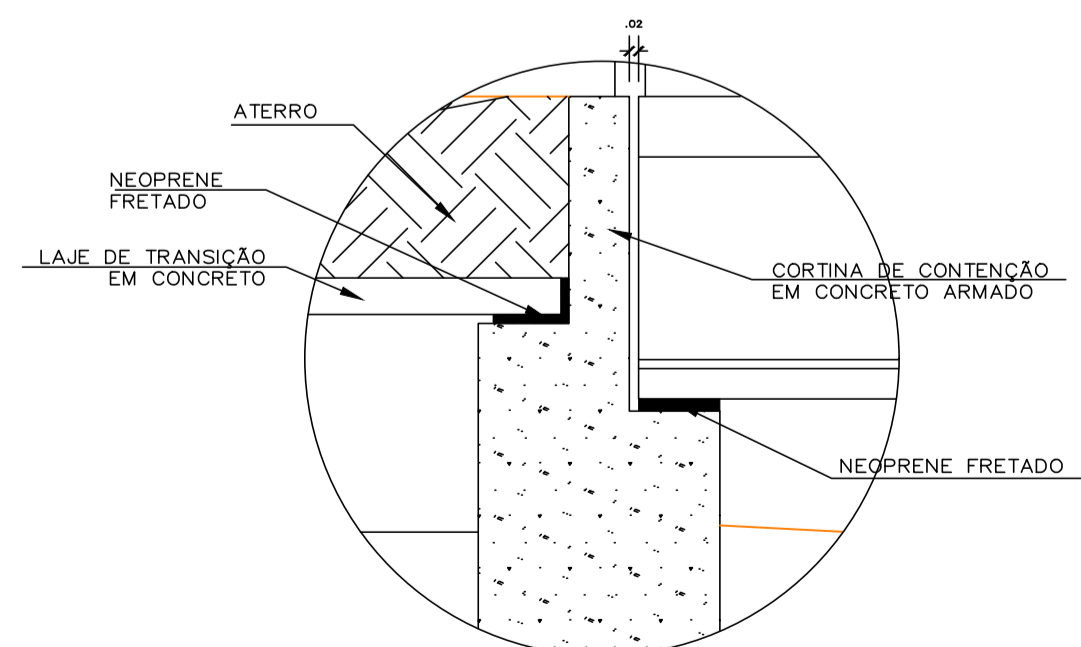
SEÇÃO 02
ESCALA: 1/50



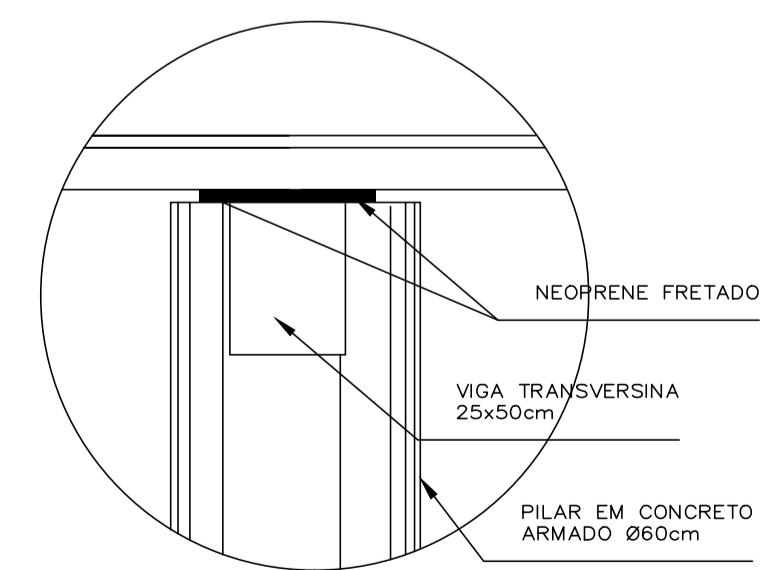
SEÇÃO 01
ESC: 1/100



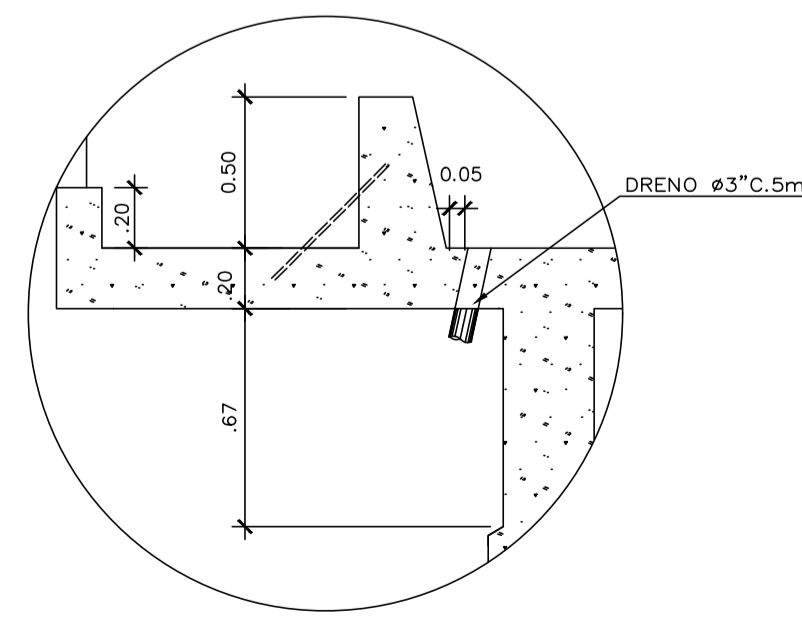
SEÇÃO 03
ESCALA: 1/50



DETALHE A
ESCALA: 1/25



DETALHE B
ESCALA: 1/25



DETALHE C
ESCALA: 1/25

- OBSERVAÇÕES:
- 01 - FCK DO CONCRETO DAS ESTACAS 35Mpa;
 - 02 - FCK DO CONCRETO DA ESTRUTURA 35Mpa;
 - 03 - AS COTAS ESTÃO EM METROS.
 - 04 - NESTE PROJETO NÃO ESTÁ APRESENTADO A TABELA DE AÇO DAS ESTACAS DEVIDO AS MESMAS SEREM COMPUTADAS NO ORÇAMENTO POR METRO LINEAR.
 - 05 - RECOBRIMENTO DAS ARMADURAS, BLOCOS 5cm/ PILAR 5cm/ LAJE 3cm/ VIGAS 3cm E CORTINA 3cm.

PROPRIETÁRIO: PREFEITURA MUNICIPAL DE MÃE DO RIO

Renan Miranda
Renan Soares Miranda
ENGENHEIRO CIVIL
CREA: 1516600720

PROJETO: ENGº RENAN MIRANDA - CREA-PA 151660072-0

PREFEITURA DE MÃE DO RIO ESTADO DO PARÁ
C.N.P.J. 05.363.833/0001-84
PREFEITURA MUNICIPAL DE MÃE DO RIO
COMPLEXO ADMINISTRATIVO, S/N. BAIRRO SANTO ANTÔNIO - CEP: 68675-000

DESCRIÇÃO DA PRANCHA: -PLANTA ESQUEMÁTICA PONTE DE 20,00x7,00m -SEÇÃO 01,02 e 03 -DETALHE A, B e C	PROJETO: CONSTRUÇÃO DE 01 PONTE EM CONCRETO, DIMENSÃO 20,00x7,00m, LOCALIZADA NA RUA ESTRELA (RAIMUNDO LOURENÇO RAMOS) MUNICÍPIO DE MÃE DO RIO/PA RESP. TÉCNICO: RENAN MIRANDA CREA-PA-151660072-0	PRANCHA 01/09
RESP. EXECUÇÃO: DATA: ABR/2021	ARQUIVO: ESCALA: INDICADA	DESENHO: