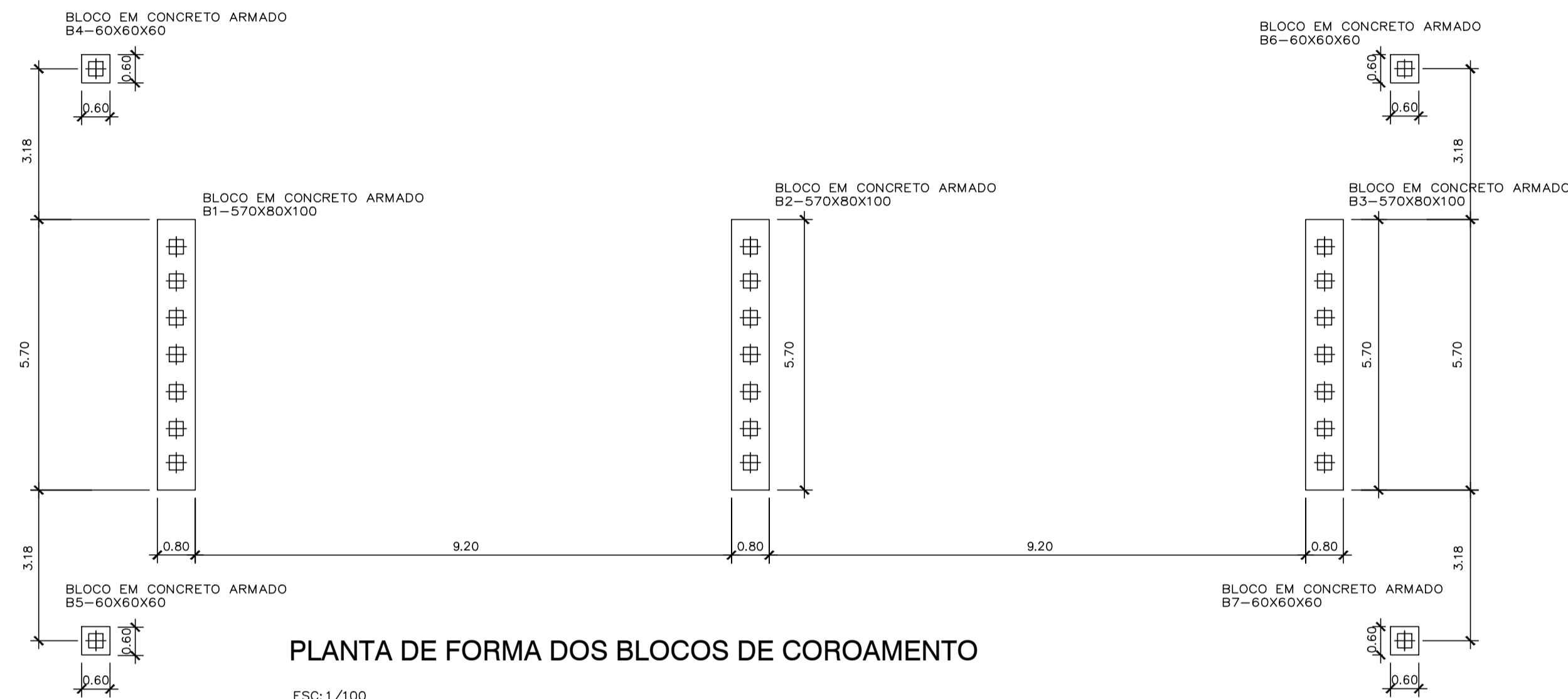


PLANTA DE LOCAÇÃO DAS ESTACAS

ESC: 1/125

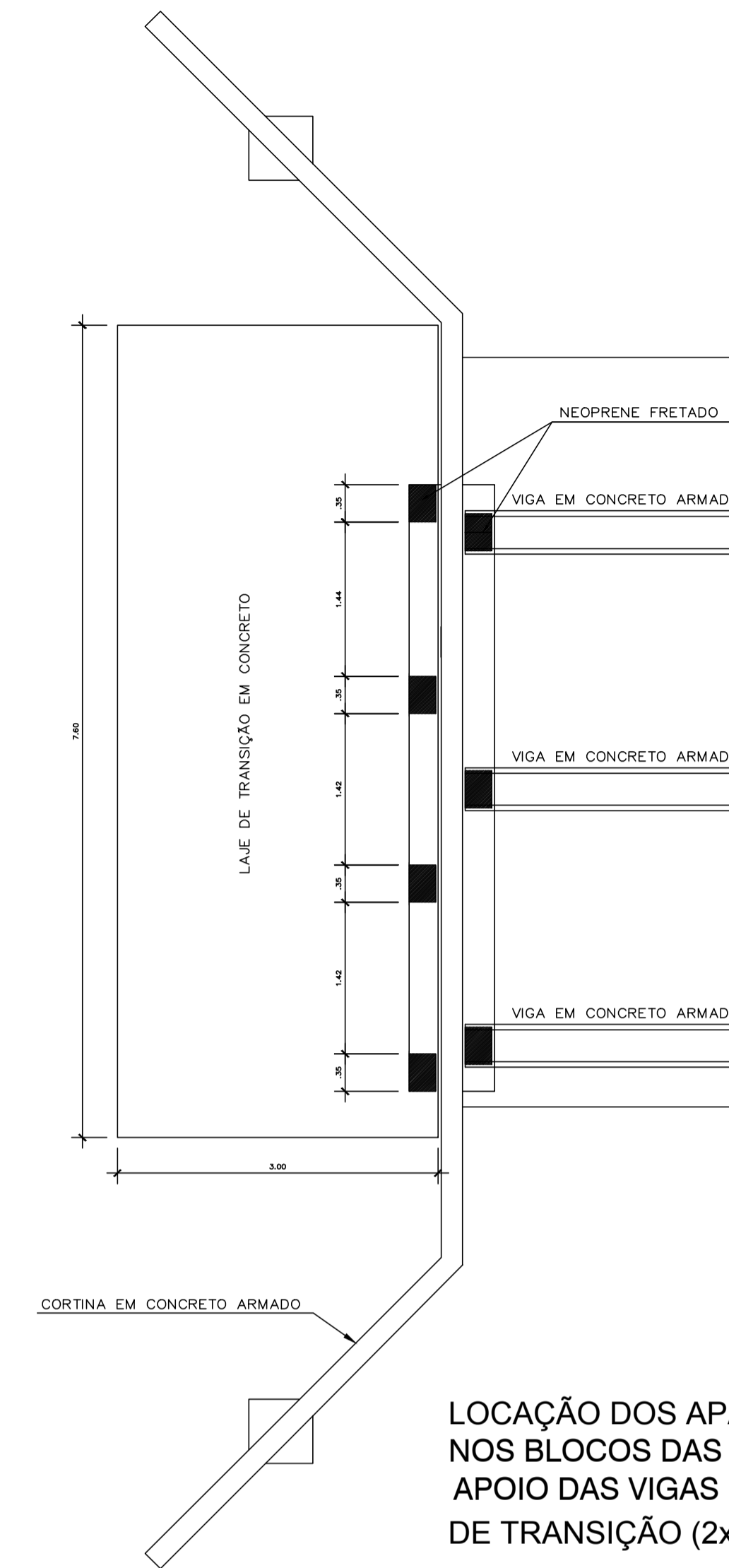
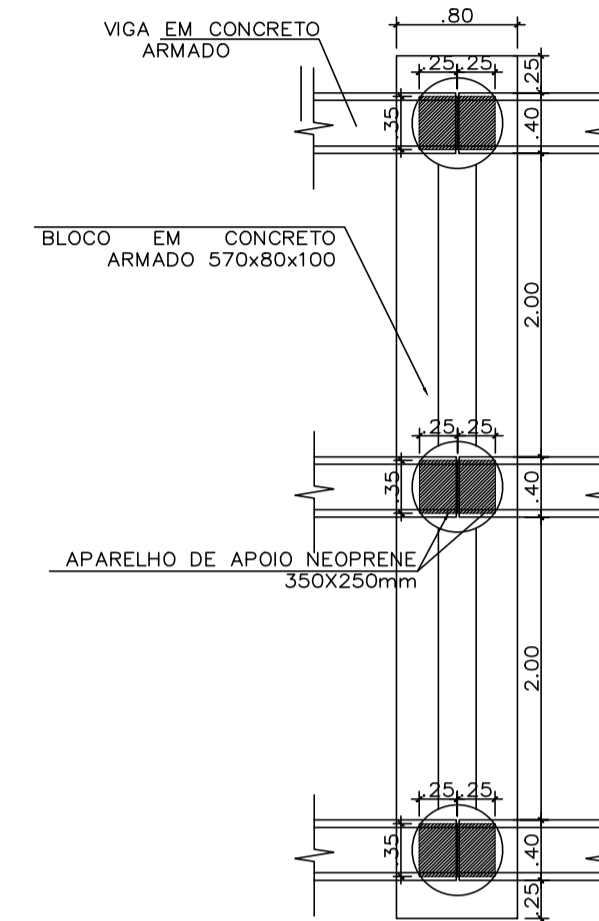


PLANTA DE FORMA DOS BLOCOS DE COROAMENTO

ESC: 1/100

LOCAÇÃO DOS APARELHOS DE APOIO NO BLOCO B2 (1x)

ESC: 1/50

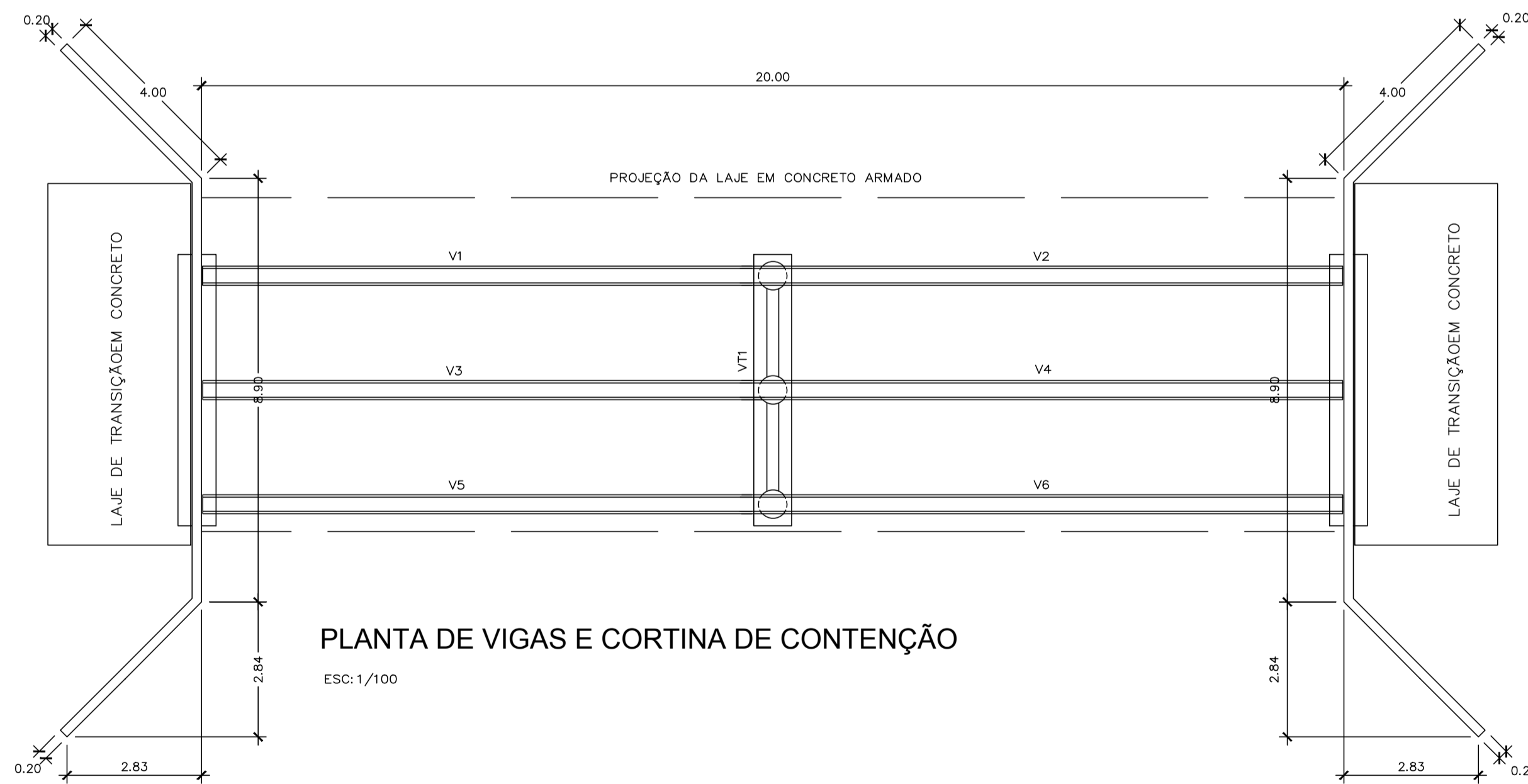
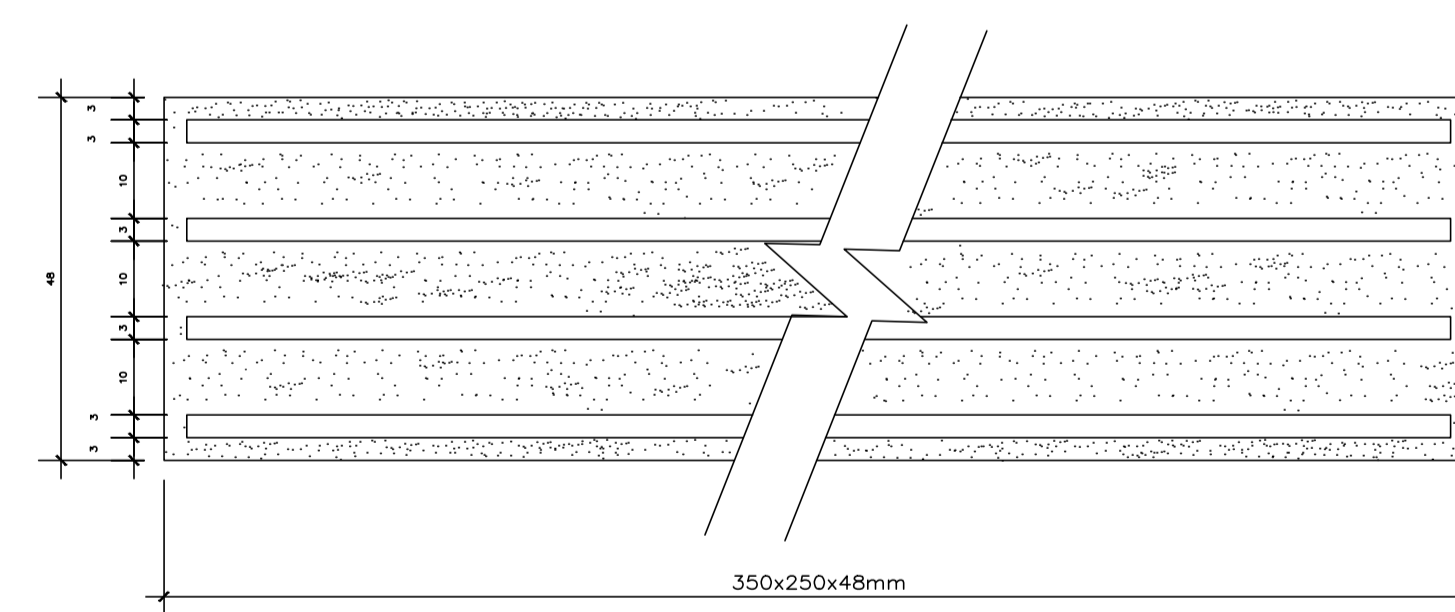


LOCAÇÃO DOS APARELHOS DE APOIO NOS BLOCOS DAS CABECEIRAS PARA APOIO DAS VIGAS LONGITUDINAIS E LAJE DE TRANSIÇÃO (2x)

ESC: 1/50

DETALHE DO NEOPRENE FRETADO DE APOIO DA LAJE DE TRANSIÇÃO E DA PONTE. (COTA EM MILÍMETRO)

ESCALA: 1/10



PLANTA DE VIGAS E CORTINA DE CONTENÇÃO

ESC: 1/100

OBSERVAÇÕES:

- 01 - FCK DO CONCRETO DAS ESTACAS 35Mpa;
- 02 - FCK DO CONCRETO DA ESTRUTURA 35Mpa;
- 03 - AS COTAS ESTÃO EM METROS.
- 04 - NESTE PROJETO NÃO ESTÁ APRESENTADO A TABELA DE AÇO DAS ESTACAS DEVIDO AS MESMAS SEREM COMPUTADAS NO ORÇAMENTO POR METRO LINEAR.
- 05 - RECOBRIMENTO DAS ARMADURAS, BLOCOS 5cm/ PILAR 5cm/ LAJE 3cm/ VIGAS 3cm E CORTINA 3cm.

PROPRIETÁRIO: PREFEITURA MUNICIPAL DE MÃE DO RIO

*Renan Miranda*  
**Renan Soares Miranda**  
 ENGENHEIRO CIVIL  
 CREA: 151660072-0

PROJETO: ENGº RENAN MIRANDA - CREA-PA 151660072-0

**PREFEITURA DE MÃE DO RIO** ESTADO DO PARÁ  
 CONSTRUINDO A MÃE DO RIO DE TODOS  
 PREFEITURA MUNICIPAL DE MÃE DO RIO  
 COMPLEXO ADMINISTRATIVO, S/N. BAIRRO SANTO ANTÔNIO - CEP: 68675-000

|                                                                                                                     |                                                                                                                                                                                                                   |                         |
|---------------------------------------------------------------------------------------------------------------------|-------------------------------------------------------------------------------------------------------------------------------------------------------------------------------------------------------------------|-------------------------|
| DESCRIÇÃO DA PRANCHA:<br>-DETALHE DE ILUMINAÇÃO PÚBLICA<br>-DETALHE DO GUARD-RAIL<br>-DETALHE DA SINALIZAÇÃO VIÁRIA | PROJETO:<br>CONSTRUÇÃO DE 01 PONTE EM CONCRETO, DIMENSÃO (20,00x7,00m), LOCALIZADA NA RUA ESTRELA (RAIMUNDO LOURENÇO RAMOS) MUNICÍPIO DE MÃE DO RIO-PA<br>RESP. TÉCNICO:<br>RENAN MIRANDA<br>CREA-PA: 151660072-0 | PRANCHA<br><b>02/09</b> |
| RESP. EXECUÇÃO:<br>DATA: ABR/2021                                                                                   | ARQUIVO:<br>ESCALA: INDICADA                                                                                                                                                                                      | DESENHO:                |