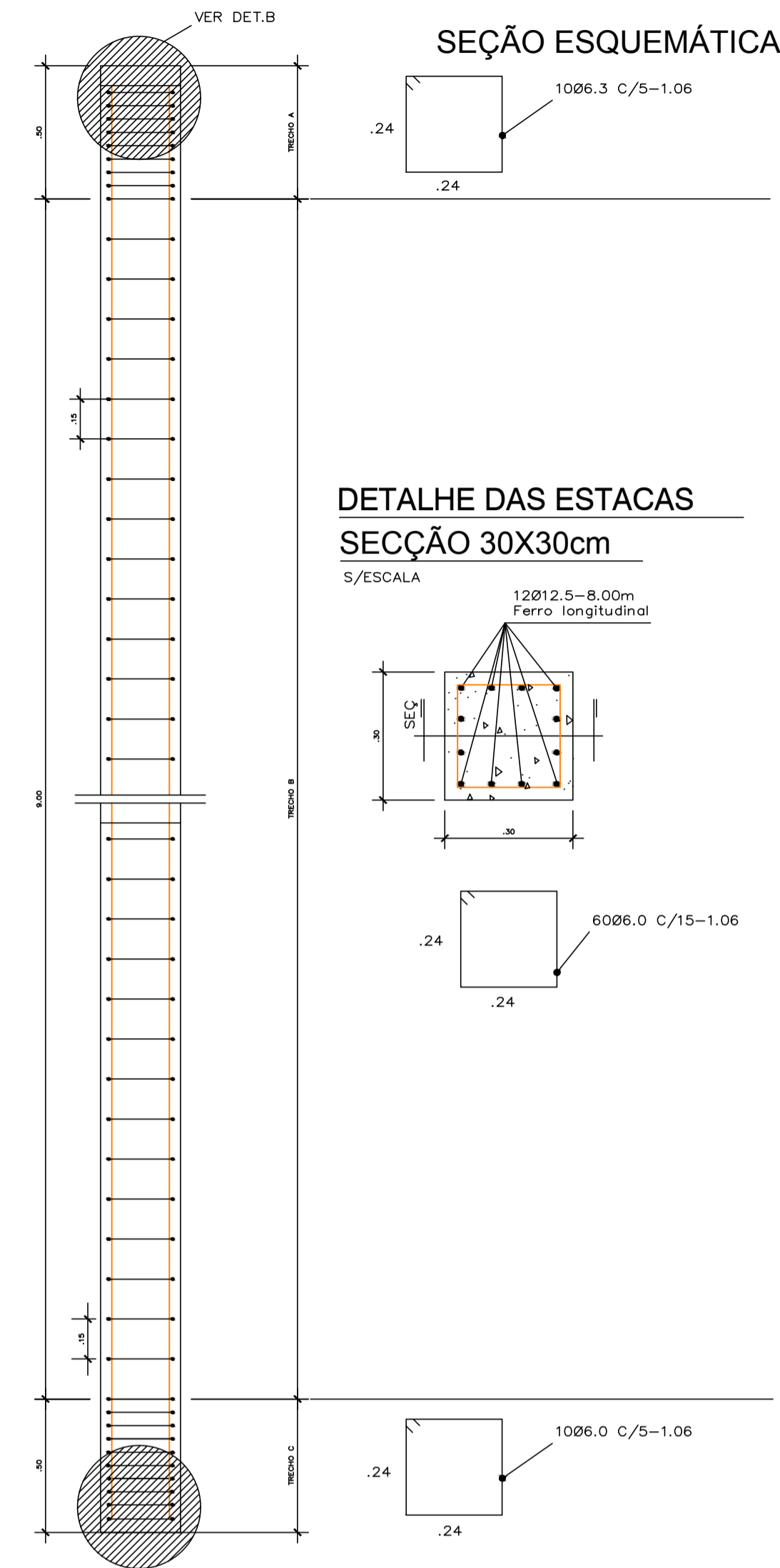
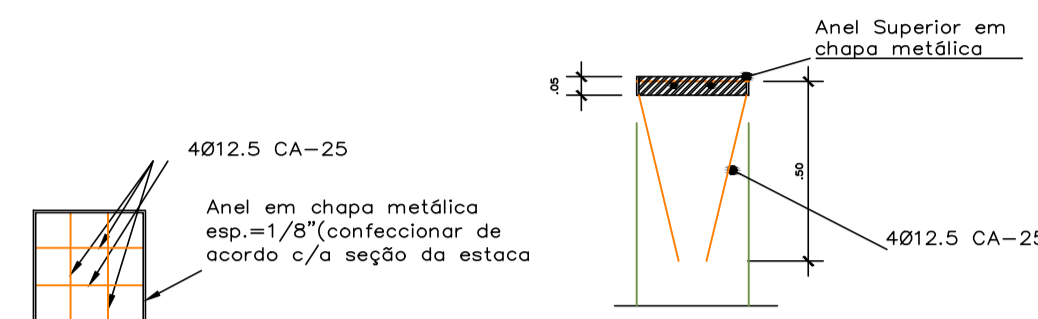


DETALHE DE ARMAÇÃO DOS SEGMENTOS DE ESTACAS SEÇÃO 30X30  
5/ESCALA

22X



DETALHE B  
DET. DO ANEL METÁLICO DAS ESTACAS 30X30cm  
S/ESCALA

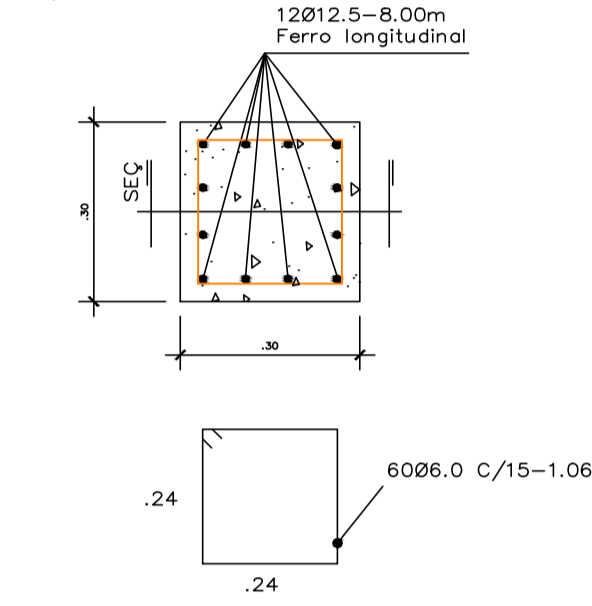


PLANTA

SEÇÃO ESQUEMÁTICA

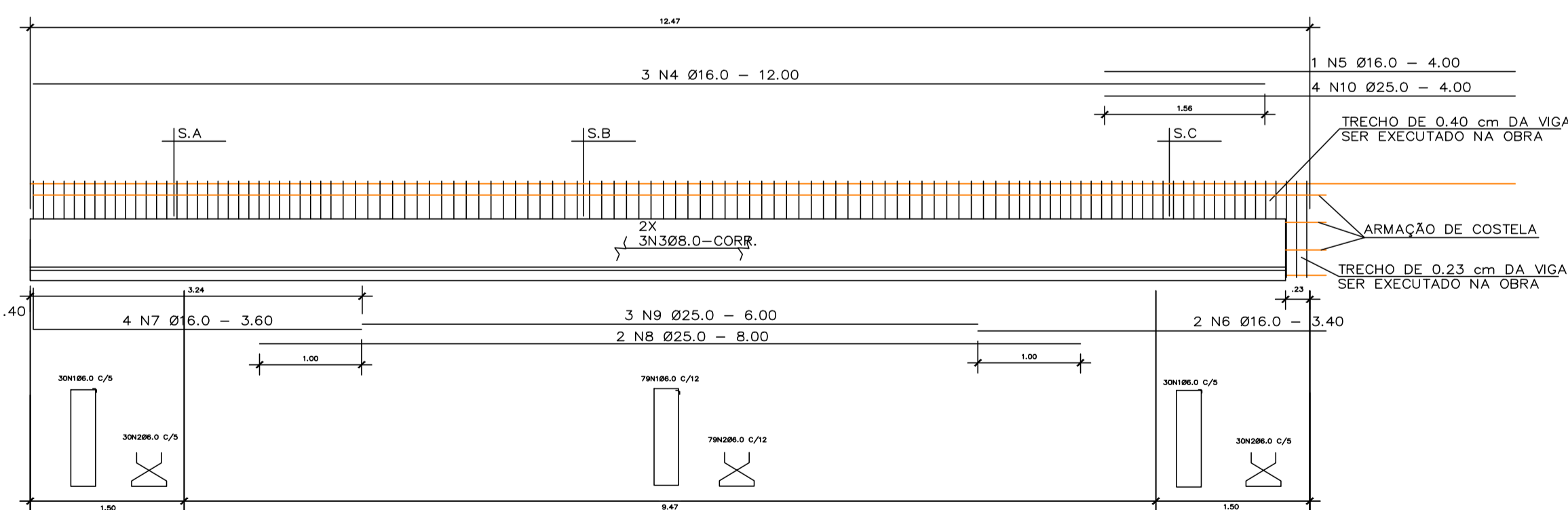
OBS.:  
- EM CADA PONTO DE ESTACQUEAMENTO SERÃO UTILIZADOS 01(UM) SEGMENTO DE ESTACA, POIS SEGUNDO LAUDO DE SONDADEM AS ESTACAS TERÃO PROFUNDIDADE DE ASSENTAMENTO DA ORDEM DE 10,00m;+  
- CADA SEGMENTO DE ESTACA POSSUI 10,00m.

DETALHE DAS ESTACAS  
SEÇÃO 30X30cm  
S/ESCALA

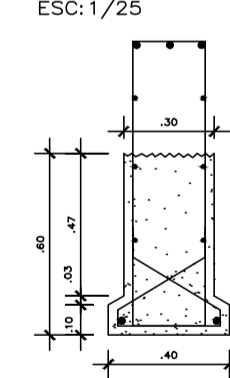


SEÇÃO ESQUEMÁTICA

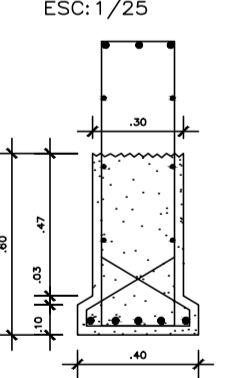
DETALHE DA ARMAÇÃO DAS VIGAS V1 A V6 6X  
ESCALA : 1/50



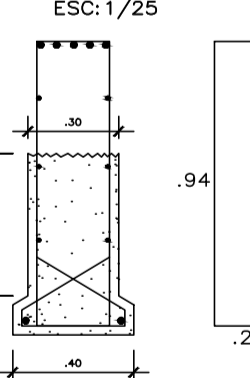
SEÇÃO A  
ESC: 1/25



SEÇÃO B  
ESC: 1/25

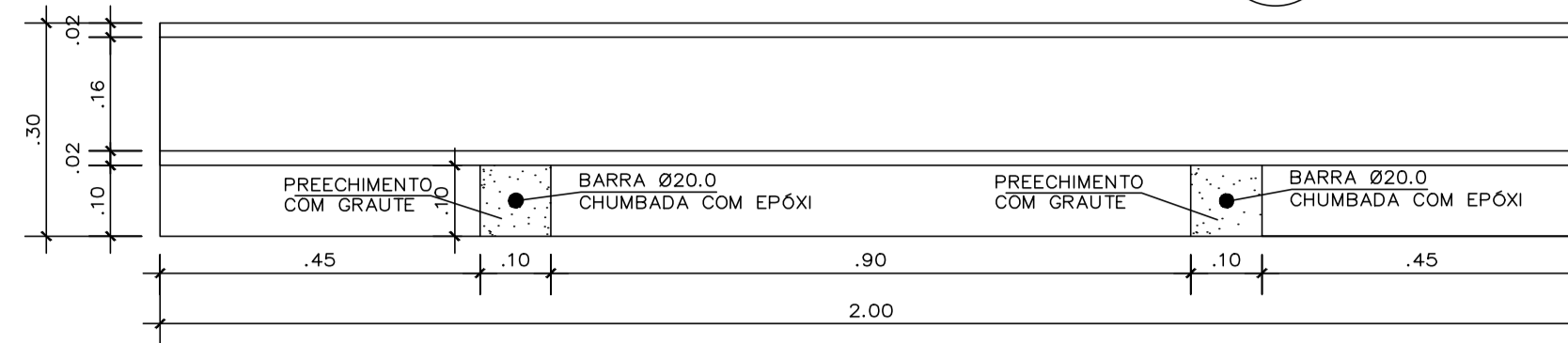


SEÇÃO C  
ESC: 1/25

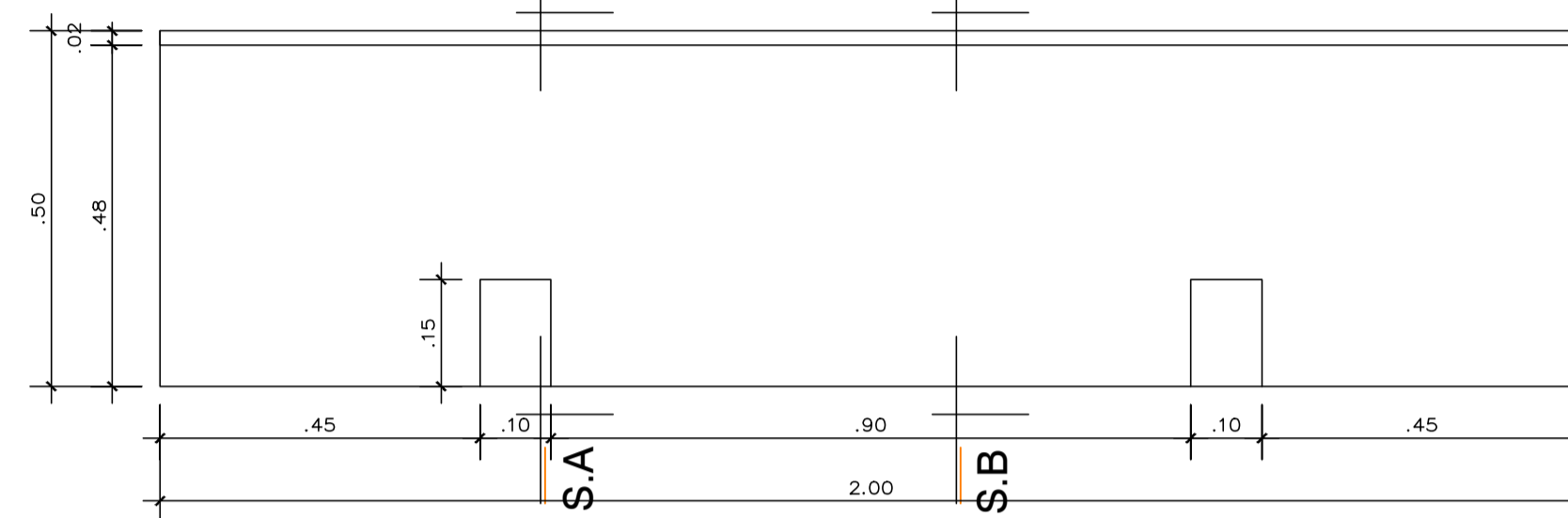


OBSERVAÇÕES:  
01 - FCK DO CONCRETO DAS ESTACAS 35Mpa;  
02 - FCK DO CONCRETO DA ESTRUTURA 35Mpa;  
03 - AS COTAS ESTÃO EM METROS.  
04 - NESTE PROJETO NÃO ESTÁ APRESENTADO A TABELA DE AÇO DAS ESTACAS DEVIDO AS MESMAS SEREM COMPUTADAS NO ORÇAMENTO POR METRO LINEAR.  
05 - RECOBRIMENTO DAS ARMADURAS, BLOCOS 5cm/ PILAR 5cm/ LAJE 3cm/ VIGAS 3cm E CORTINA 3cm.

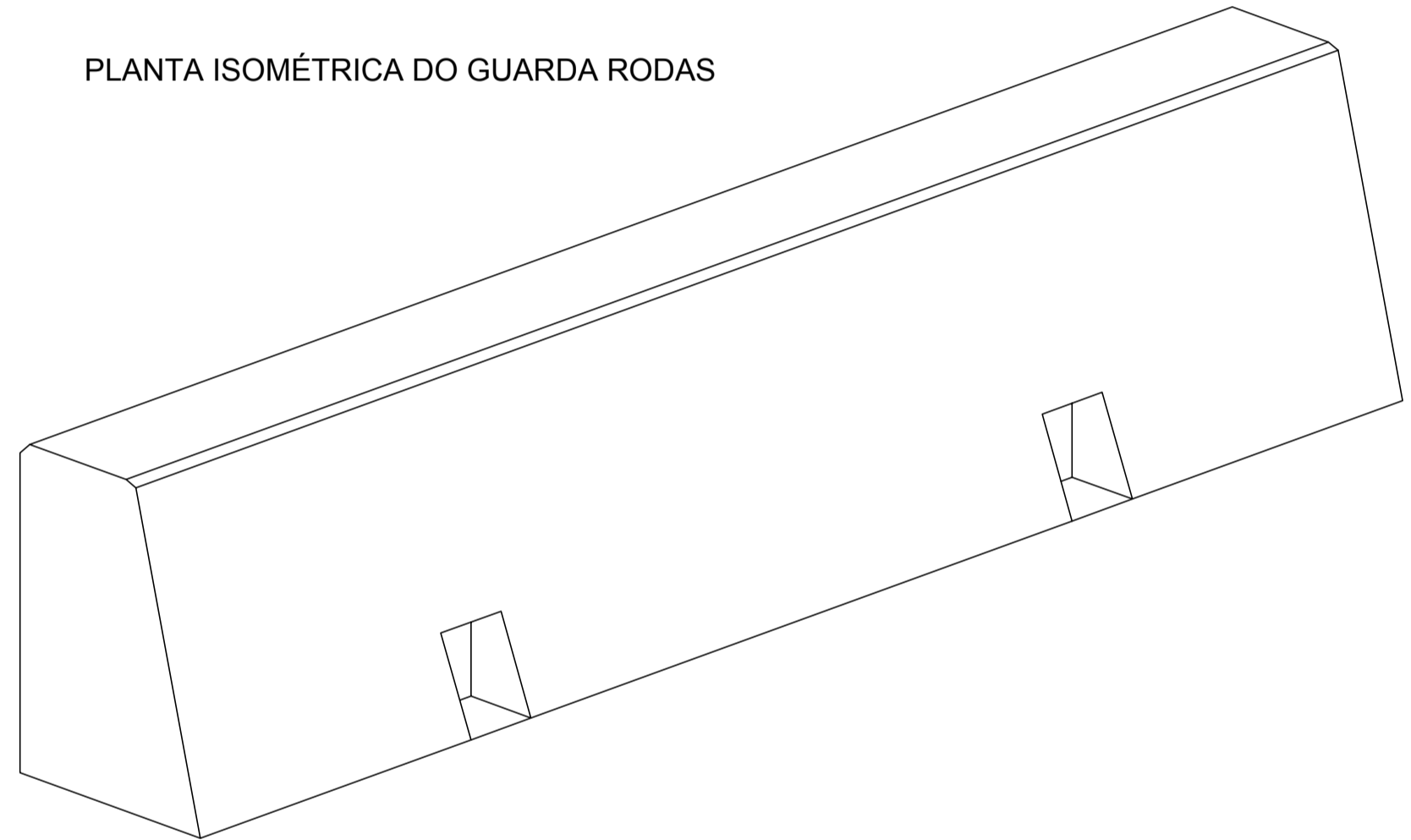
PLANTA DO GUARDA RODAS 20X  
ESC.: 1/10



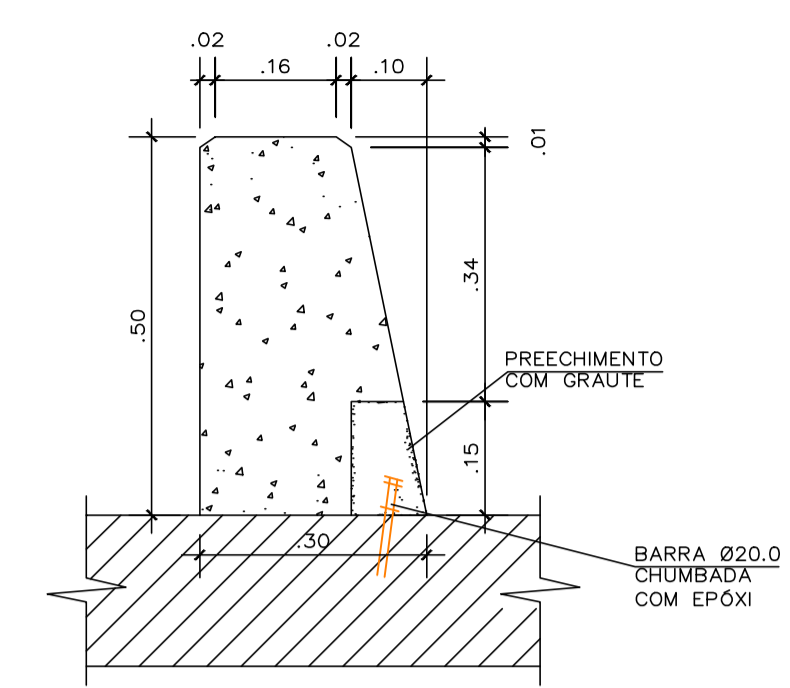
ELEVAÇÃO  
ESC.: 1/10



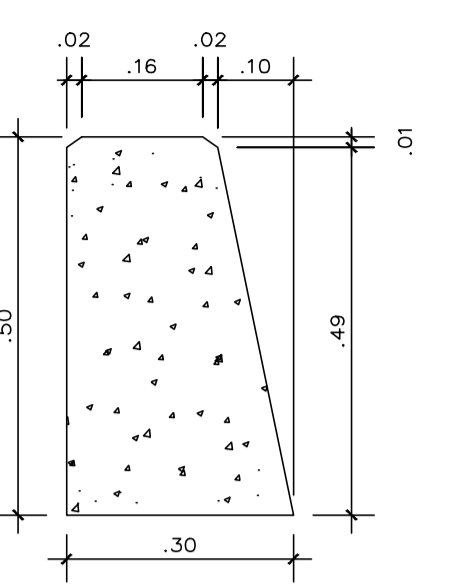
PLANTA ISOMÉTRICA DO GUARDA RODAS



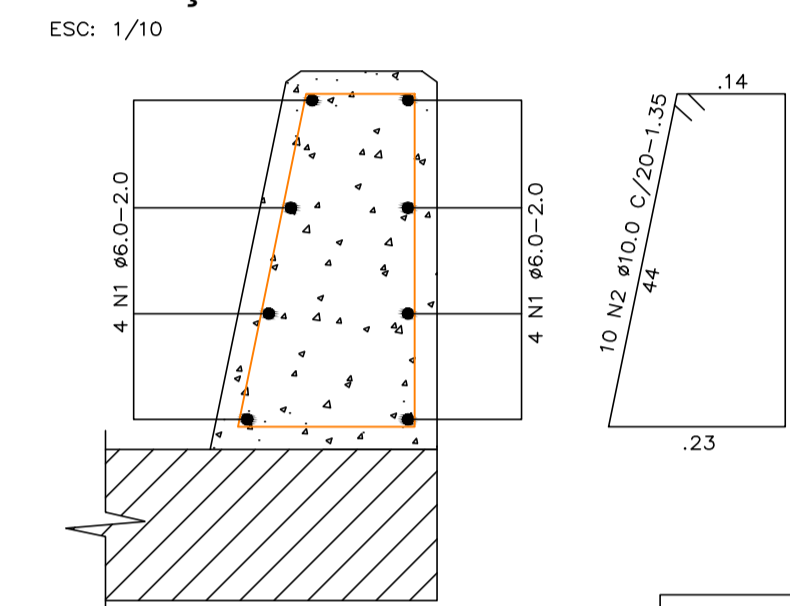
SEÇÃO A  
ESC.: 1/10



SEÇÃO B  
ESC.: 1/10



ARMAÇÃO DO GUARDA-RODAS  
ESC.: 1/10



VIGAS LONGITUDINAIS  
RESUMO AÇO CA 50-60

N	BIT (mm)	QUANT	COMPR (m)	COMPR TOTAL	PESO+0% (kg)
1	6.0	1668	2.46	2051.64	502,65
2	6.0	1668	1.30	1084.20	265,63
3	8.0	72	CORR	432.00	170,64
4	16.0	26		216.00	340,85
5	16.0	12		4.00	37,87
6	16.0	24		3.40	64,38
7	16.0	48		3.60	136,34
8	25.0	24		8.00	369,89
9	25.0	36		6.00	416,12
10	25.0	48		4.00	369,89
<b>Peso TOTAL=</b>					<b>2674,26 kg</b>

GUARDA RODAS  
RESUMO AÇO CA 50-60

N	BIT (mm)	QUANT	COMPR (m)	COMPR TOTAL	PESO+0% (kg)
1	6.0	384	2.00	384.00	94,08
2	10.0	480	1.35	324.00	199,91
<b>Peso TOTAL=</b>					<b>293,99 kg</b>

PROPRIETÁRIO: PREFEITURA MUNICIPAL DE MÃE DO RIO

Renan Soares Miranda  
ENGENHEIRO CIVIL  
CREA: 1516600720

PROJETO: ENGº RENAN MIRANDA - CREA-PA 151660072-0

PREFEITURA DE MÃE DO RIO  
ESTADO DO PARÁ  
PREFEITURA MUNICIPAL DE MÃE DO RIO  
C.N.P.J. 06.363.833/0001-84  
COMPLEXO ADMINISTRATIVO, S/N. BAIRRO SANTO ANTÔNIO - CEP: 68675-000

DESCRIÇÃO DA PRANCHA: -DETALHE DE ILUMINAÇÃO PÚBLICA -DETALHE DO GUARD-RAIL -DETALHE DA SINALIZAÇÃO VIÁRIA	PROJETO: CONSTRUÇÃO DE 01 PONTE EM CONCRETO, DIMENSÃO (20,00x7,00m), LOCALIZADA NA RUA ESTRELA (RAMUNDO LOURENÇO RAMOS) MUNICÍPIO DE MÃE DO RIO/PA
RESP. TÉCNICO: RENAN MIRANDA CREA-PA: 151.660.072-0	PRANCHA
RESP. EXECUÇÃO:	ARQUIVO:
DATA: ABR/2021	ESCALA: INDICADA
	DESENHO:

06/09