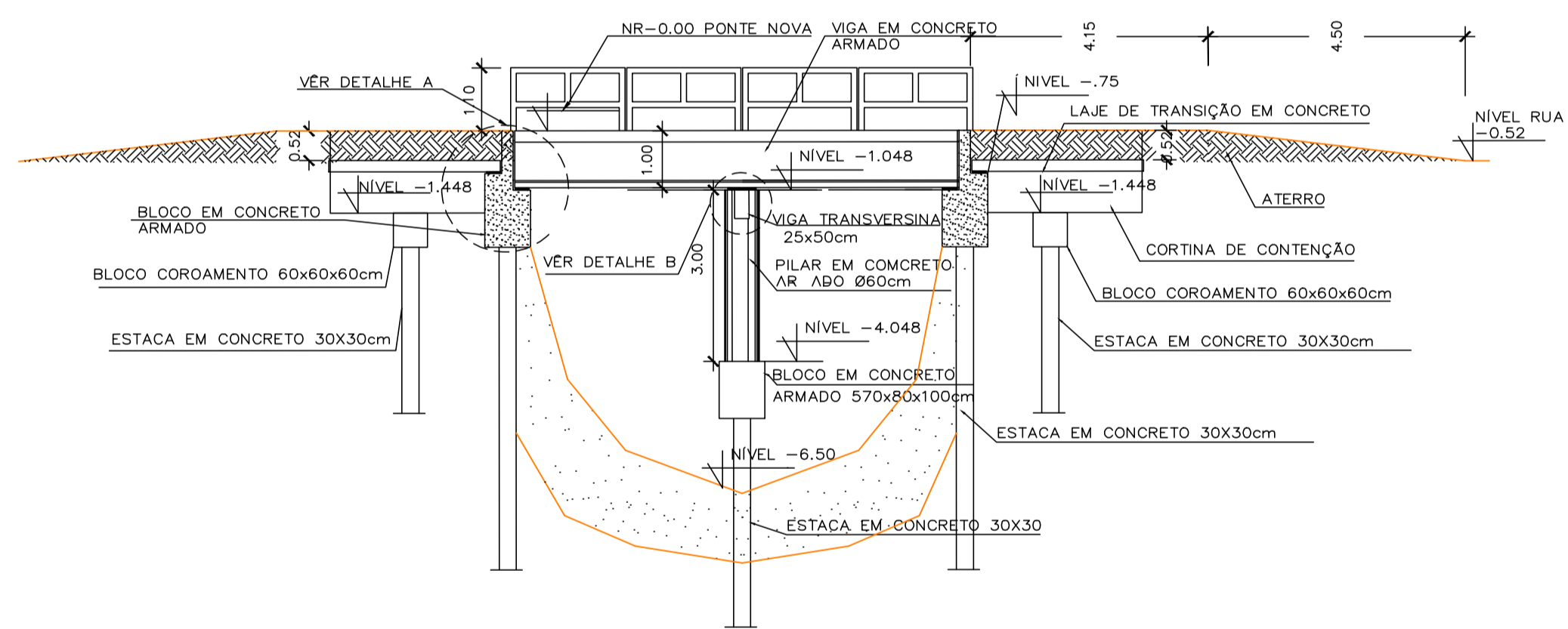
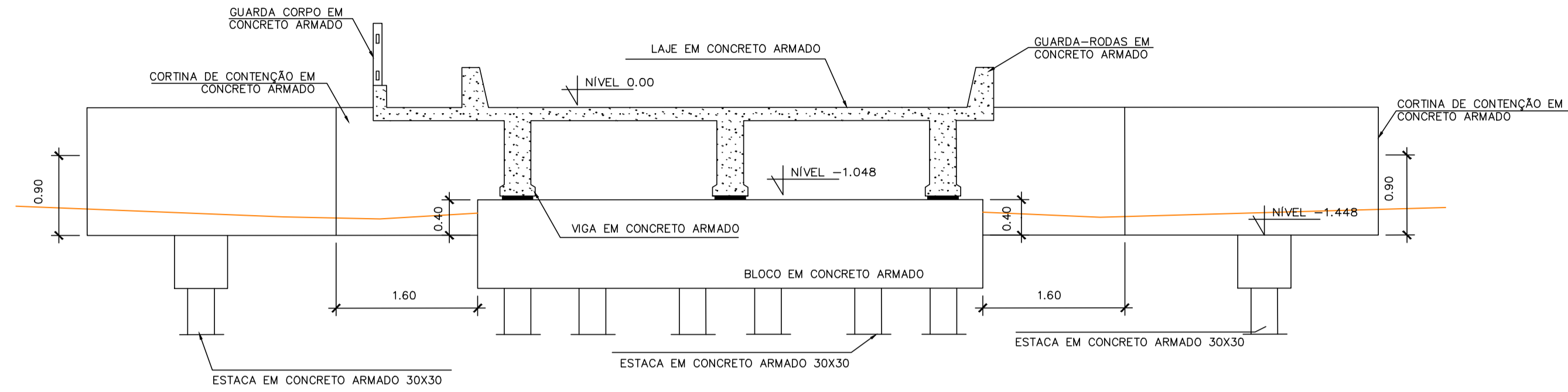


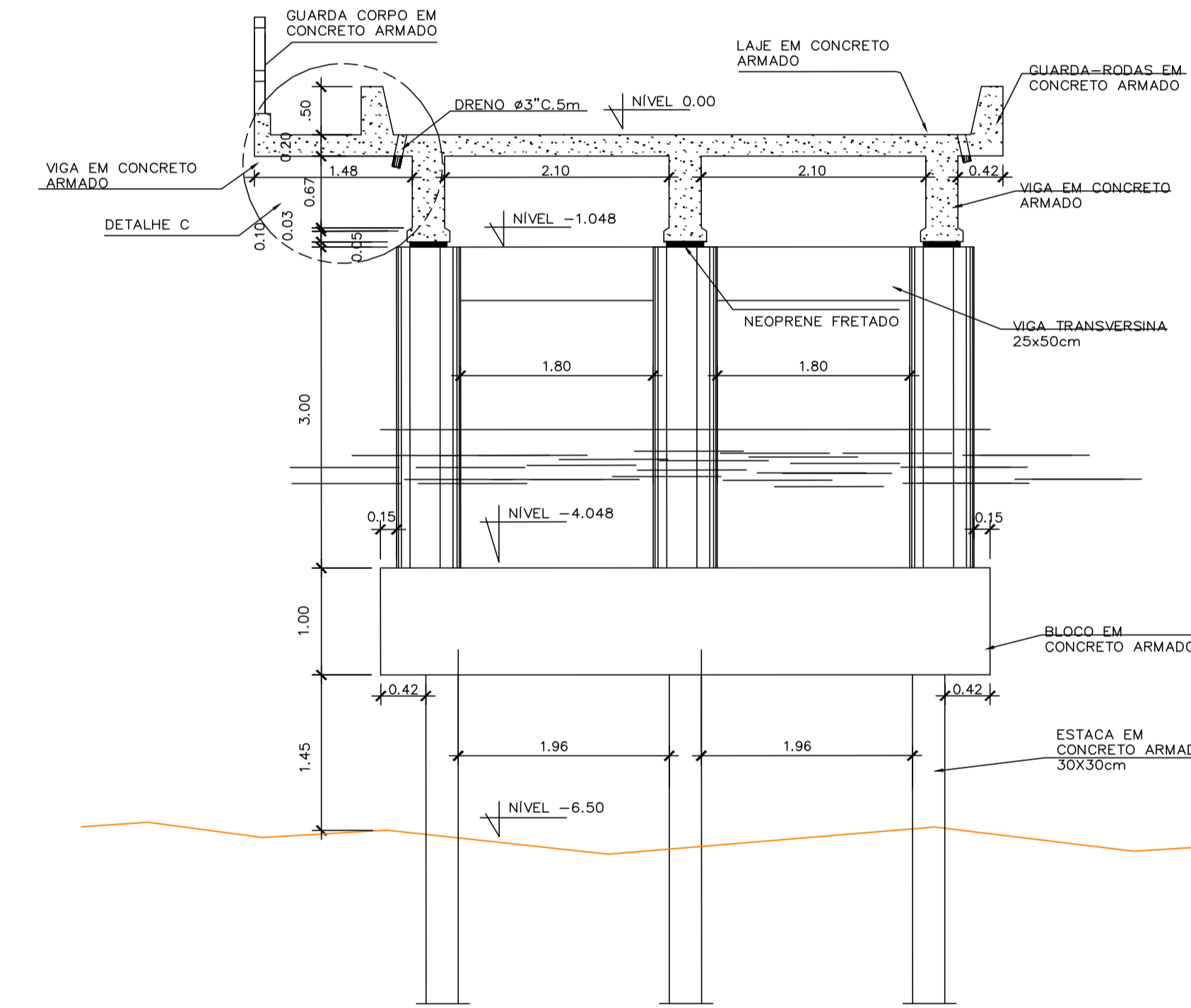
FORMA ESQUEMÁTICA DA PONTE
ESC: 1/100



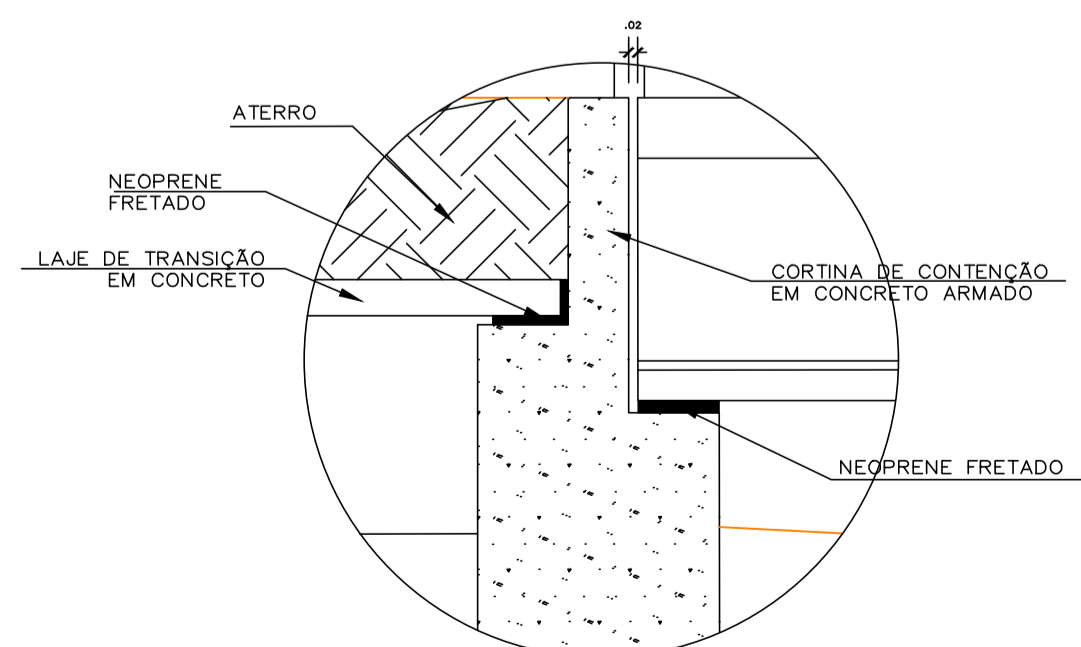
SEÇÃO 01
ESC: 1/100



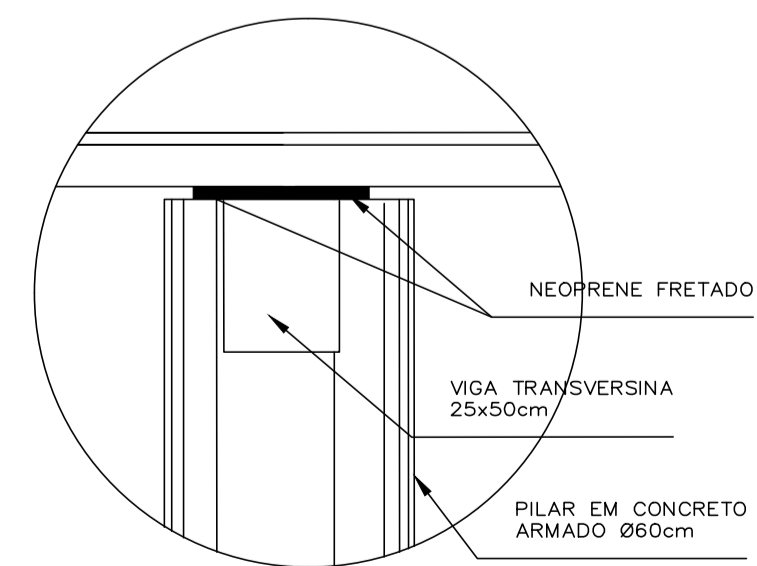
SEÇÃO 02
ESCALA: 1/50



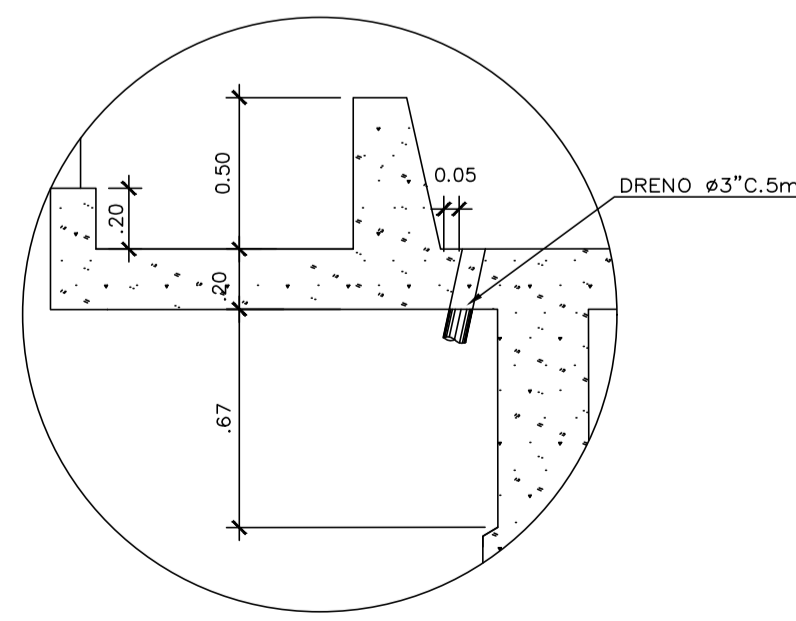
SEÇÃO 03
ESCALA: 1/50



DETALHE A
ESCALA: 1/25



DETALHE B
ESCALA: 1/25



DETALHE C
ESCALA: 1/25

- OBSERVAÇÕES:
- 01 - FCK DO CONCRETO DAS ESTACAS 35Mpa;
 - 02 - FCK DO CONCRETO DA ESTRUTURA 35Mpa;
 - 03 - AS COTAS ESTÃO EM METROS.
 - 04 - NESTE PROJETO NÃO ESTÁ APRESENTADO A TABELA DE AÇO DAS ESTACAS DEVIDO AS MESMAS SEREM COMPUTADAS NO ORÇAMENTO POR METRO LINEAR.
 - 05 - RECOBRIMENTO DAS ARMADURAS, BLOCOS 5cm/ PILAR 5cm/ LAJE 3cm/ VIGAS 3cm E CORTINA 3cm.

PROPRIETÁRIO: PREFEITURA MUNICIPAL DE MÃE DO RIO

Renan Soares Miranda
Renan Soares Miranda aqui
ENGENHEIRO CIVIL
CREA: 1516600720

PROJETO: ENGº RENAN MIRANDA - CREA-PA 151660072-0

PREFEITURA DE MÃE DO RIO ESTADO DO PARÁ
C.N.P.J. 05.363.023/0001-44
CONSTRUINDO A MÃE DO RIO DE TODOS
PREFEITURA MUNICIPAL DE MÃE DO RIO
COMPLEXO ADMINISTRATIVO, S/N. BAIRRO SANTO ANTÔNIO - CEP: 66675-000

DESCRIÇÃO DA PRANCHA: -PLANTA ESQUEMÁTICA PONTE DE 8,00x7,00m -SEÇÃO 01, 02 e 03 -DETALHE A, B e C	PROJETO: CONSTRUÇÃO DE 02 PONTES EM CONCRETO, DIMENSÃO (8,00x7,00m), E 01 PONTES EM CONCRETO, DIMENSÃO (8,00x7,00m), LOCALIZADAS NO MUNICÍPIO DE MÃE DO RIO/PA	PRANCHA 01/09
RESP. TÉCNICO: RENAN MIRANDA CREA-PA: 151.660.072-0	RESP. EXECUÇÃO: ABR/2021	ARQUIVO: DESENHO:
DATA:	ESCALA: INDICADA	DESENHO: