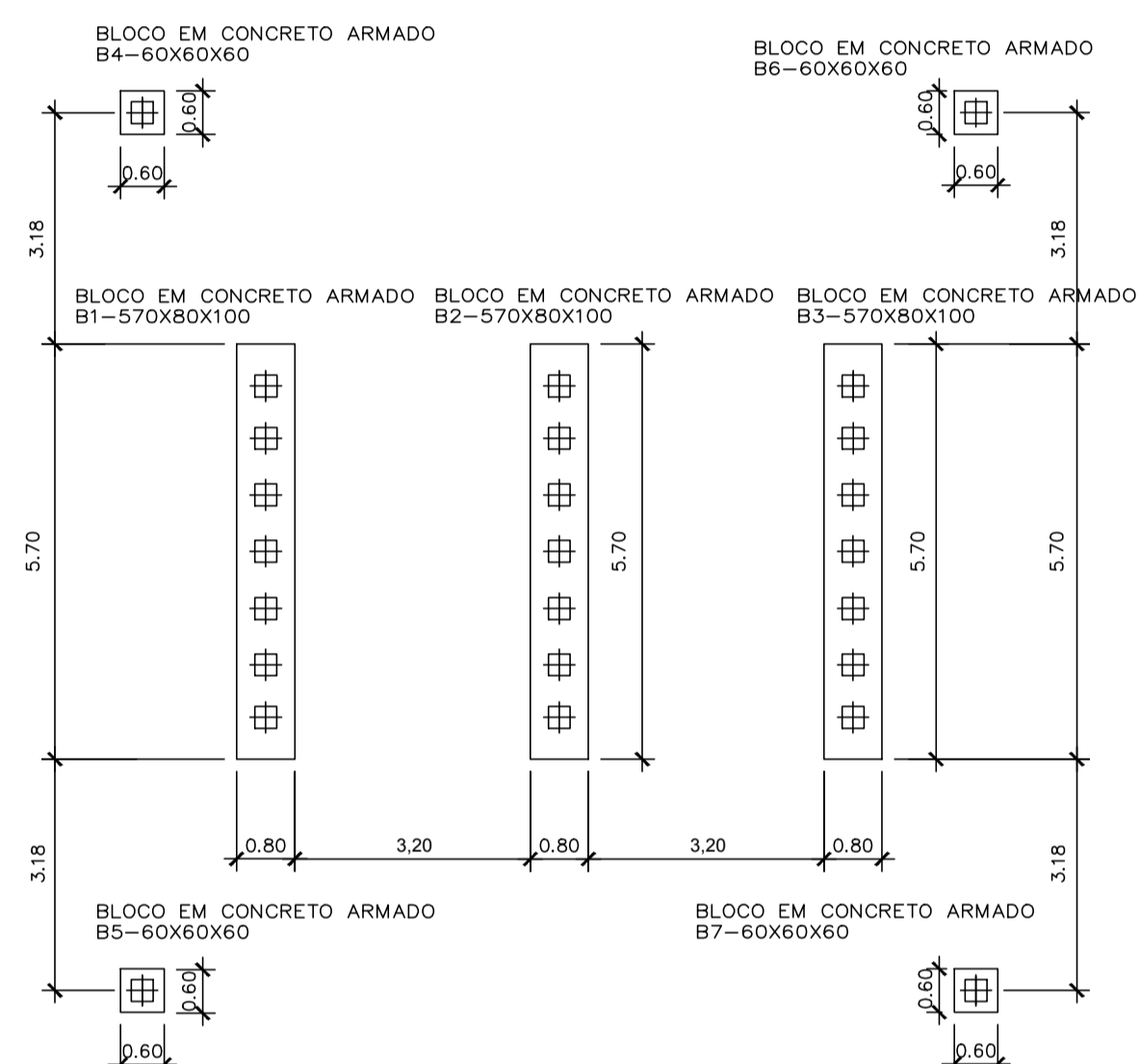
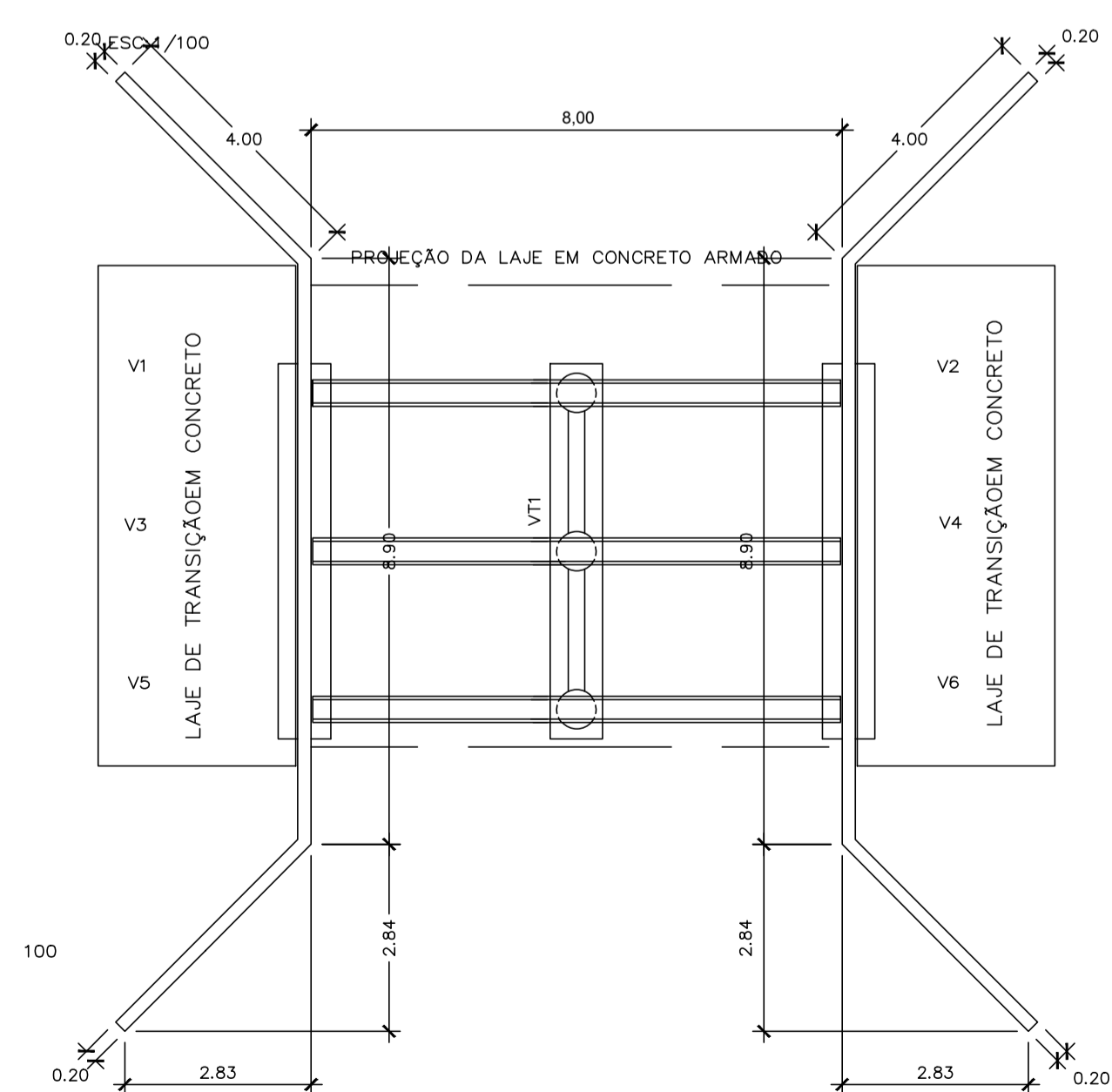


PLANTA DE LOCAÇÃO DAS ESTACAS

ESC: 1/125



PLANTA DE FORMA DOS BLOCOS DE COROAMENTO

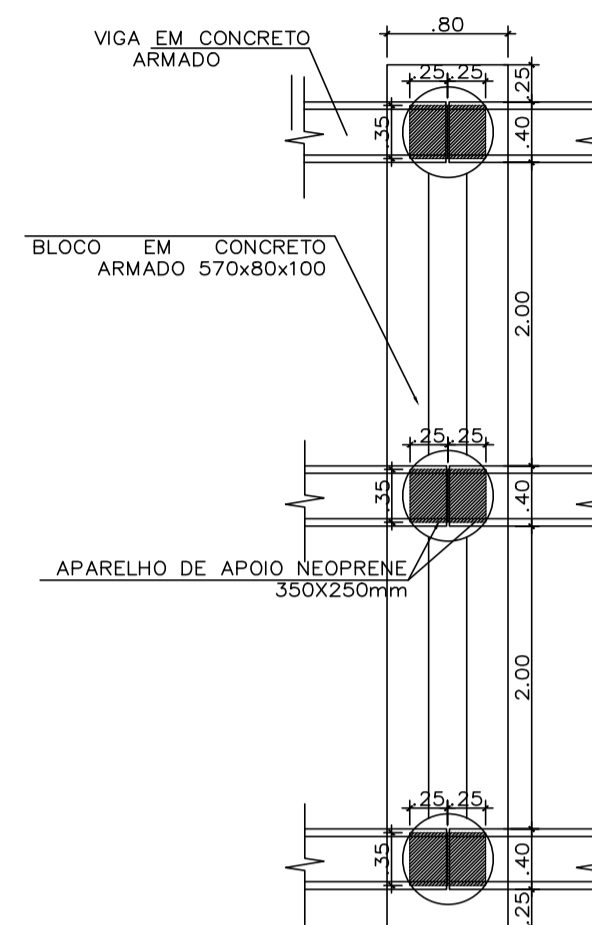


PLANTA DE VIGAS E CORTINA DE CONTENÇÃO

ESC: 1/

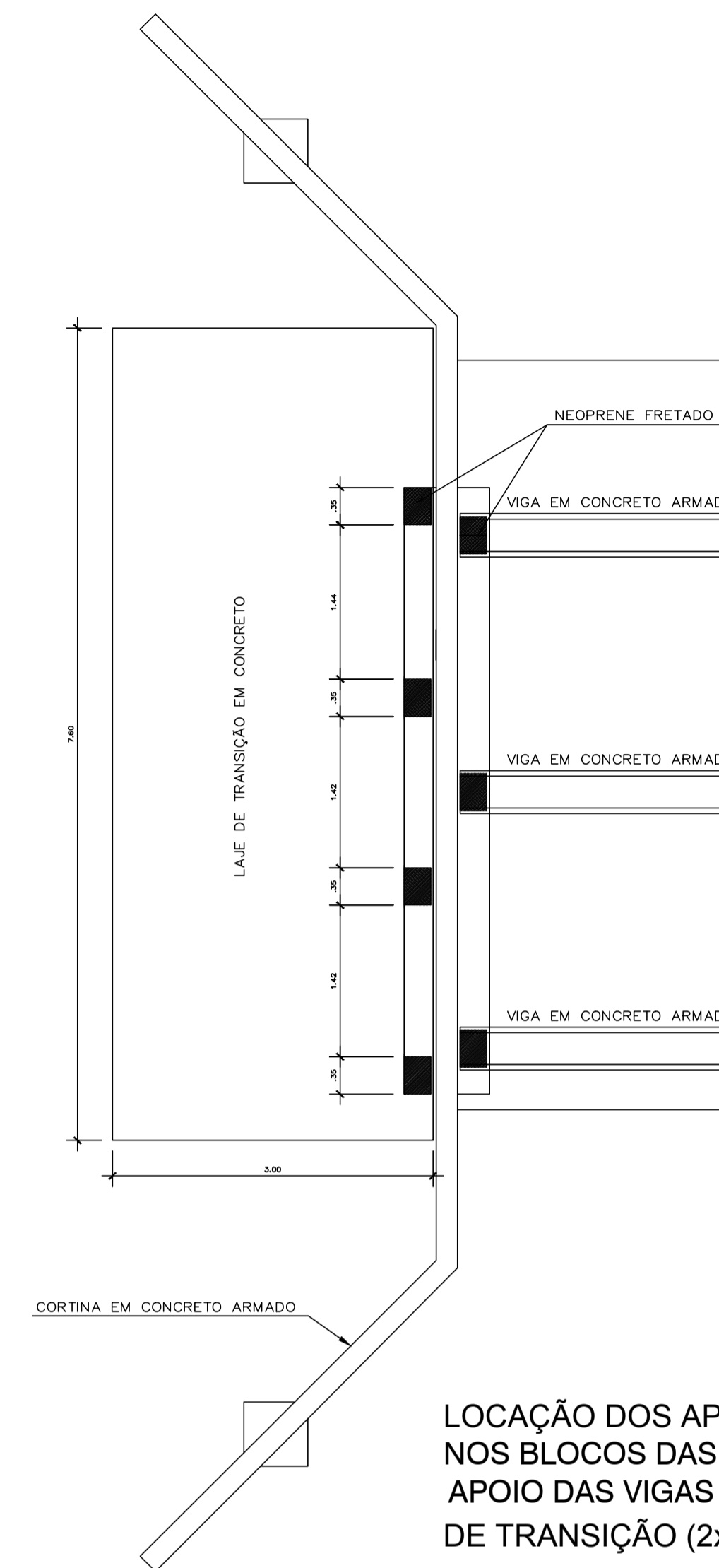
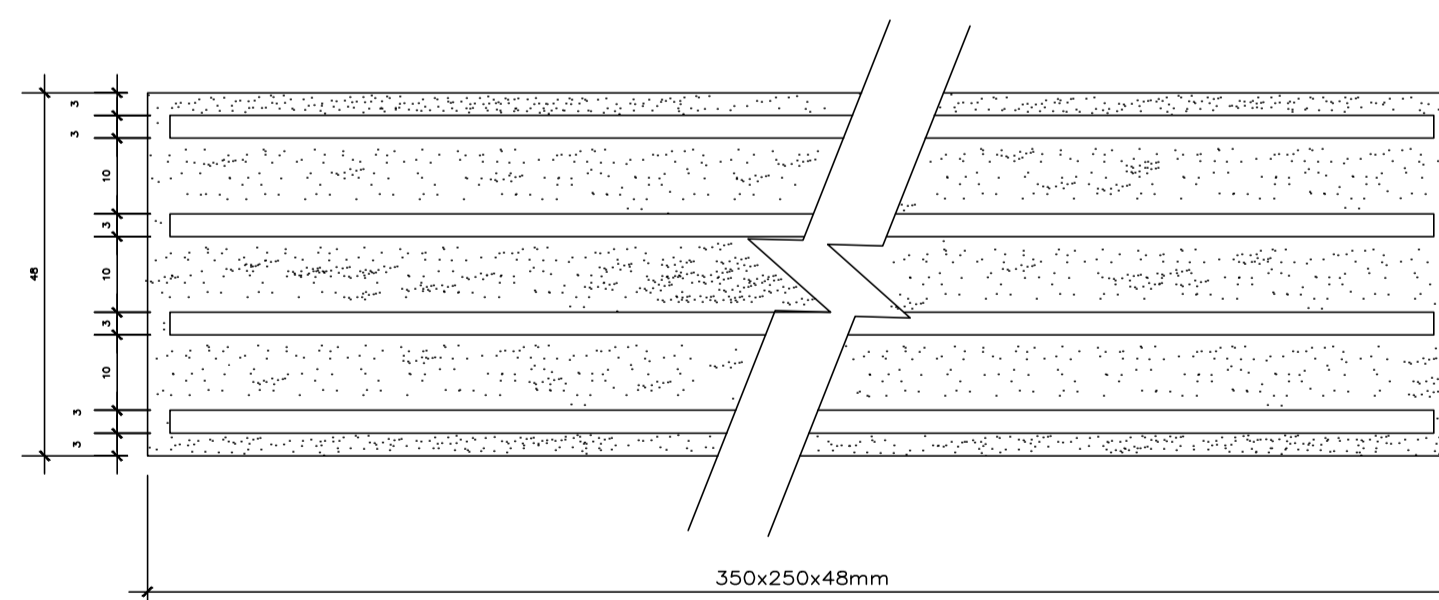
LOCAÇÃO DOS APARELHOS DE APOIO NO BLOCO B2 (1x)

ESC.: 1/50



DETALHE DO NEOPRENE FRETADO DE APOIO DA LAJE DE TRANSIÇÃO E DA PONTE. (COTA EM MILÍMETRO)

ESCALA: 1/10



LOCAÇÃO DOS APARELHOS DE APOIO NOS BLOCOS DAS CABECEIRAS PARA APOIO DAS VIGAS LONGITUDINAIS E LAJE DE TRANSIÇÃO (2x)

ESC: 1/50

OBSERVAÇÕES:

- 01 - FCK DO CONCRETO DAS ESTACAS 35Mpa;
- 02 - FCK DO CONCRETO DA ESTRUTURA 35Mpa;
- 03 - AS COTAS ESTÃO EM METROS.
- 04 - NESTE PROJETO NÃO ESTÁ APRESENTADO A TABELA DE AÇO DAS ESTACAS DEVIDO AS MESMAS SEREM COMPUTADAS NO ORÇAMENTO POR METRO LINEAR.
- 05 - RECOBRIMENTO DAS ARMADURAS, BLOCOS 5cm/ PILAR 5cm/ LAJE 3cm/ VIGAS 3cm E CORTINA 3cm.

PROPRIETÁRIO: PREFEITURA MUNICIPAL DE MÃE DO RIO

Renan Soares Miranda
Renan Soares Miranda
ENGENHEIRO CIVIL
CREA: 1516600720

PROJETO: ENGº RENAN MIRANDA - CREA-PA 151660072-0

PREFEITURA DE MÃE DO RIO ESTADO DO PARÁ
CONSTRUINDO A MÃE DO RIO DE TODOS
PREFEITURA MUNICIPAL DE MÃE DO RIO
COMPLEXO ADMINISTRATIVO, S/N. BAIRRO SANTO ANTÔNIO - CEP: 68675-000

DESCRIÇÃO DA PRANCHA:
-DETALHE DE ILUMINAÇÃO PÚBLICA
-DETALHE DO GUARD-RAIL
-DETALHE DA SINALIZAÇÃO VIÁRIA

PROJETO:
CONSTRUÇÃO DE 02 PONTES EM CONCRETO. DIMENSÃO (20,00x7,00m). E 01 PONTES EM CONCRETO. DIMENSÃO (8,00x7,00M), LOCALIZADAS NO MUNICÍPIO DE MÃE DO RIO/PA

RESP. TÉCNICO:
RENAN MIRANDA
CREA-PA: 151660072-0

RESP. EXECUÇÃO:

ARQUIVO:

DATA: ABR/2021

ESCALA: INDICADA

DESENHO:

FRANCHA
02/09