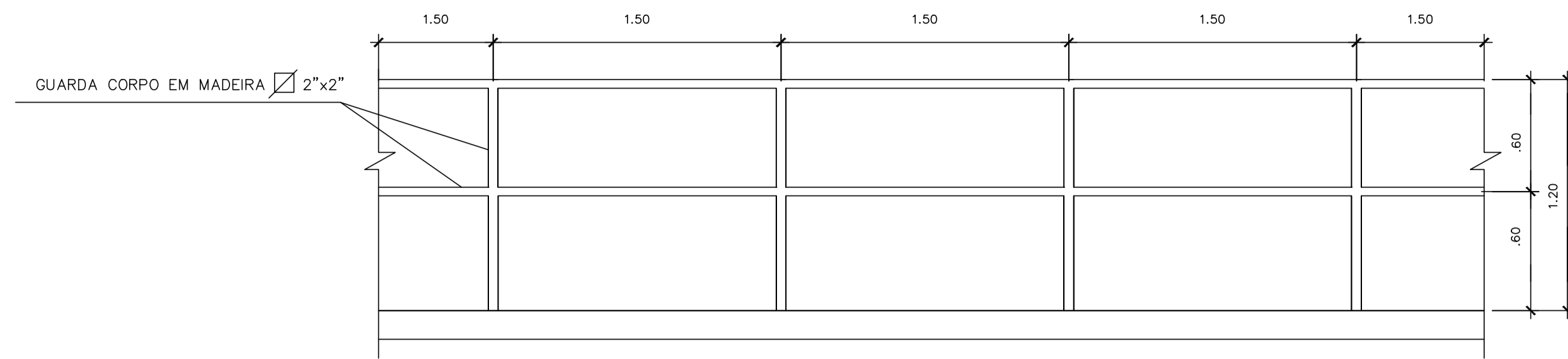


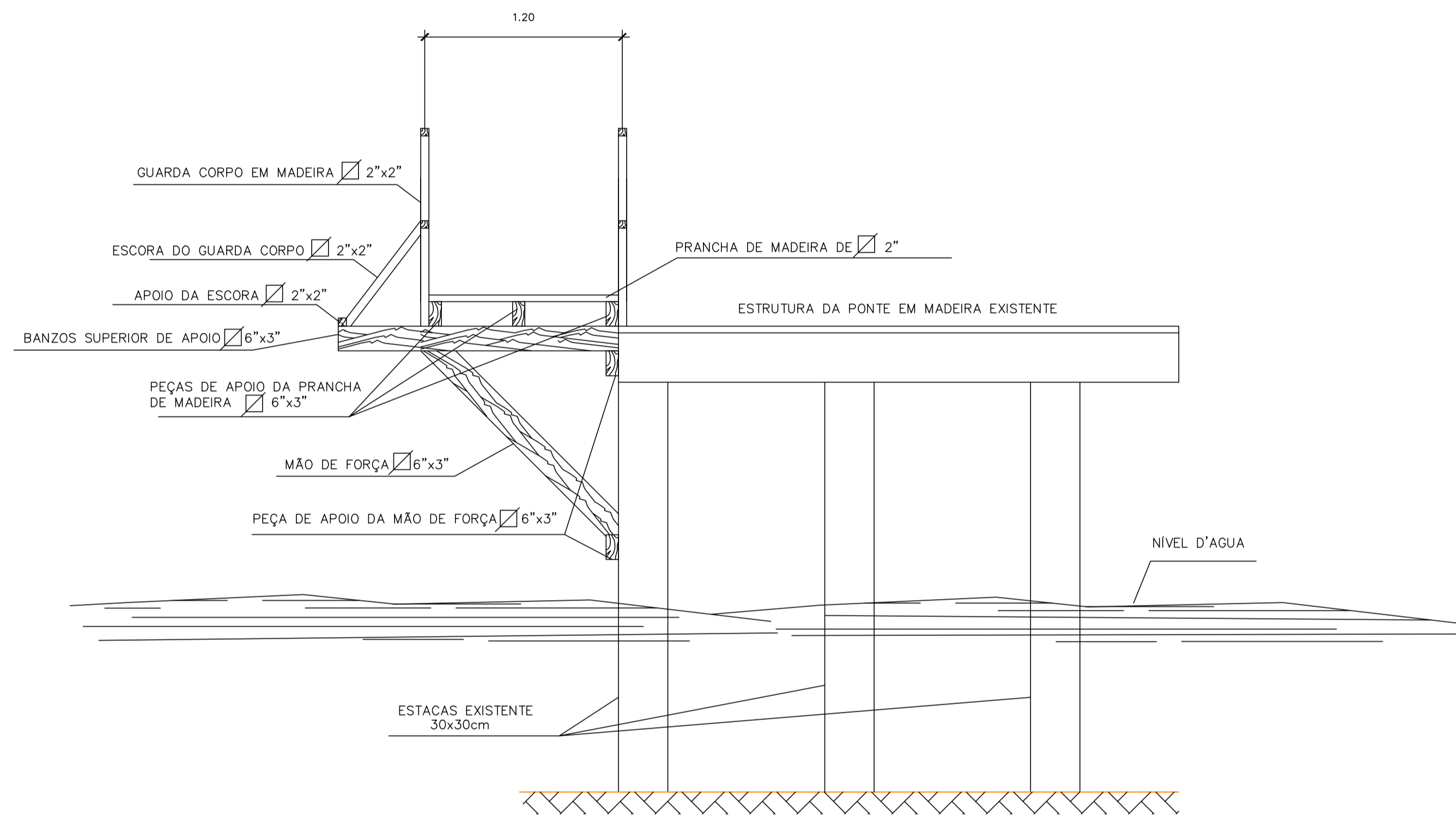
PLANTA DE CONSTRUÇÃO DE PASSARELA DE PEDESTRE EM MADEIRA NA PONTE EXISTENTE

ESCALA: 1/200



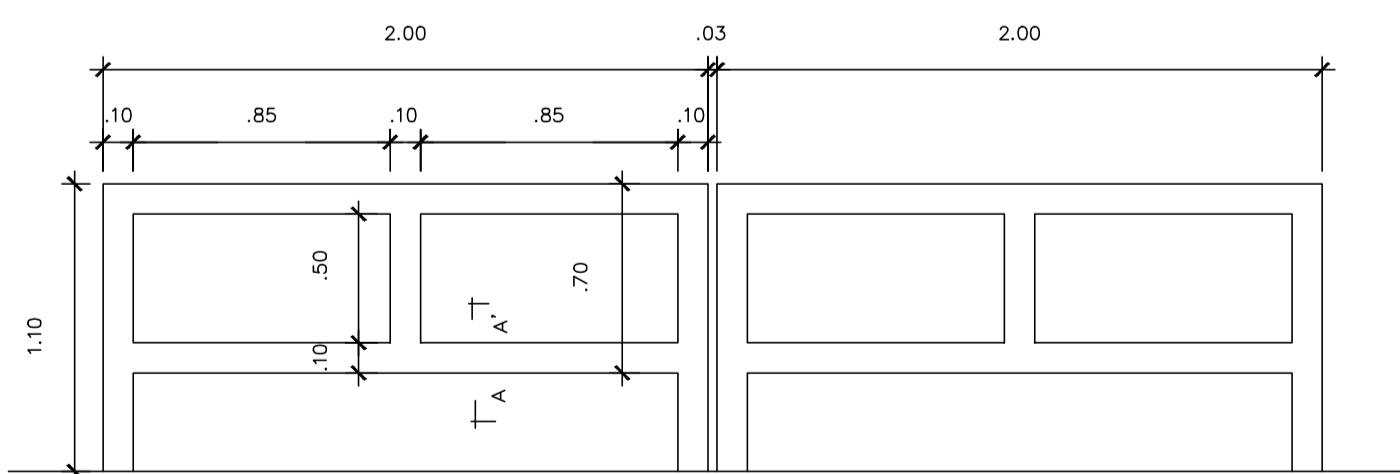
DETALHE DO GUARDA CORPO

ESCALA: 1/25



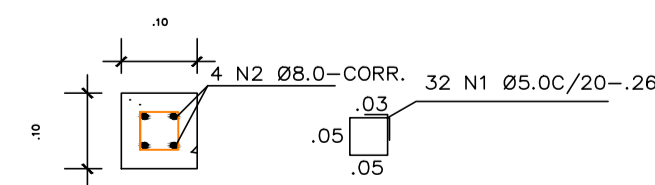
DETALHE DA PASSARELA DE ACESSO AOS PEDESTRES.

ESCALA: 1/25



DETALHE DO MÓDULO EM CONCRETO 4x

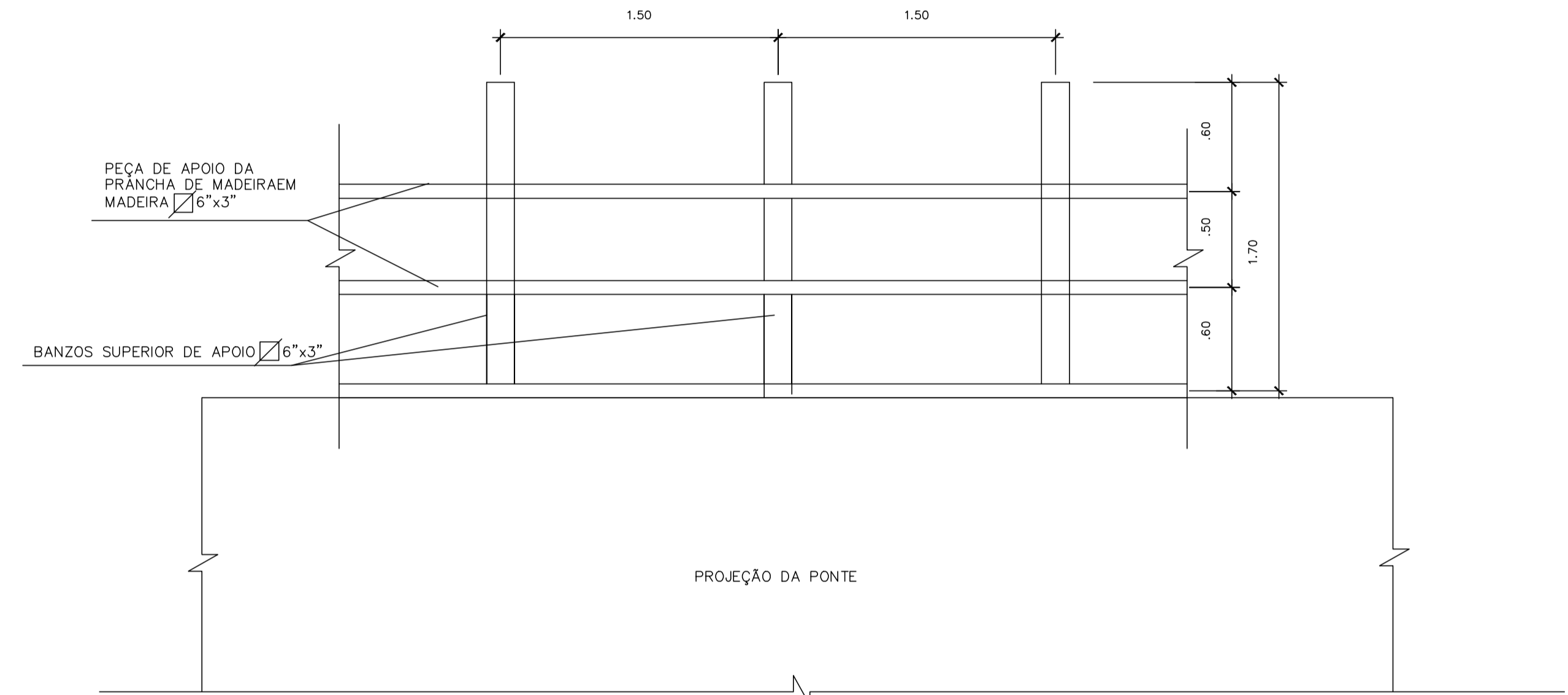
ESCALA: 1/25



OBS: Detalhe de armação de um módulo DE GUARDA CORPO.

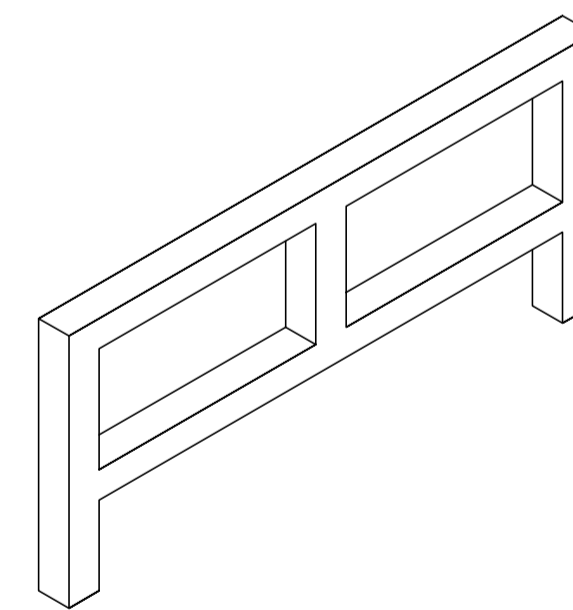
CORTE A-A'

ESC: 1/10



PLANTA DA ESTRUTURA DO PISO DA PASSARELA

ESCALA: 1/25



PLANTA ISOMÉTRICA DO GUARDA CORPO

GUARDA CORPO					
RESUMO AÇO CA 50-60					
N	BIT (mm)	QUANT	COMPR (m)	COMPR TOTAL	PESO+0% (kg)
1	5,0	128	0,26	33,28	5,13
2	8,0	16	6,40	102,40	40,45
Peso TOTAL=					45,58kg

OBSERVAÇÕES:

- 01 - FCK DO CONCRETO DAS ESTACAS 35Mpa;
- 02 - FCK DO CONCRETO DA ESTRUTURA 35Mpa;
- 03 - AS COTAS ESTÃO EM METROS.
- 04 - NESTE PROJETO NÃO ESTÁ APRESENTADO A TABELA DE AÇO DAS ESTACAS DEVIDO AS MESMAS SEREM COMPUTADAS NO ORÇAMENTO POR METRO LINEAR.
- 05 - RECOBRIMENTO DAS ARMADURAS, BLOCOS 5cm/ PILAR 5cm/ LAJE 3cm/ VIGAS 3cm E CORTINA 3cm.

PROPRIETÁRIO: PREFEITURA MUNICIPAL DE MÃE DO RIO

Renan Soares Miranda
Renan Soares Miranda aqui
 ENGENHEIRO CIVIL
 CREA: 151660072-0

PROJETO: ENGº RENAN MIRANDA - CREA-PA 151660072-0

PREFEITURA DE MÃE DO RIO ESTADO DO PARÁ
 C.N.P.J. 05.343.813/0001-84
 PREFEITURA MUNICIPAL DE MÃE DO RIO
 COMPLEXO ADMINISTRATIVO, S/N. BAIRRO SANTO ANTÔNIO - CEP: 68675-000

DESCRIÇÃO DA PRANCHA:	PROJETO: CONSTRUÇÃO DE 02 PONTES EM CONCRETO. DIMENSÃO (20,00x7,00m). E 01 PONTES EM CONCRETO. DIMENSÃO (8,00x7,00M). LOCALIZADAS NO MUNICÍPIO DE MÃE DO RIO/PA
-DETALHE DE ILUMINAÇÃO PÚBLICA -DETALHE DO GUARD-RAIL -DETALHE DA SINALIZAÇÃO VIÁRIA	RESP. TÉCNICO: RENAN MIRANDA CREA-PA: 151660072-0
RESP. EXECUÇÃO:	ARQUIVO:
DATA: ABR/2021	ESCALA: INDICADA
	DESENHO:

07/09