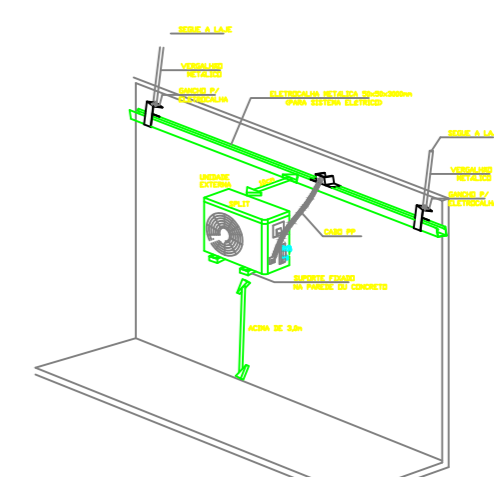
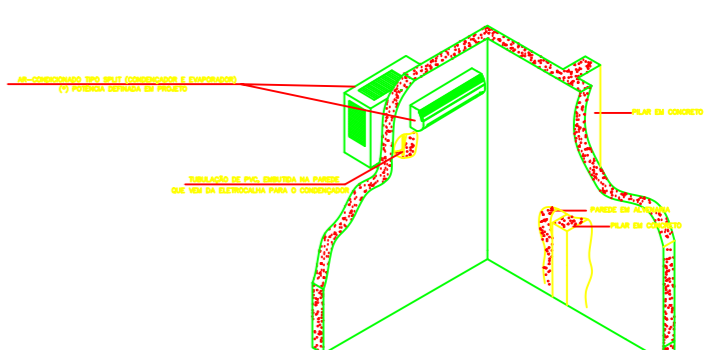


TABELA CABO X AMPERAGEM		TABELA ELETRODUTO X CABO	
Seções possíveis (mm²)	Capacidade de condução de corrente (A)	Número de condutores de distribuição	
		2 condutores compostos	3 condutores compostos
1,5	17,5	15,5	
2,5	24	21	
4	32	28	
6	41	36	
10	57	49	
16	75	66	
25	101	89	
35	125	111	
50	151	134	
70	182	171	
95	235	207	
120	293	258	
150	369	325	
185	455	398	
240	585	511	
300	725	634	

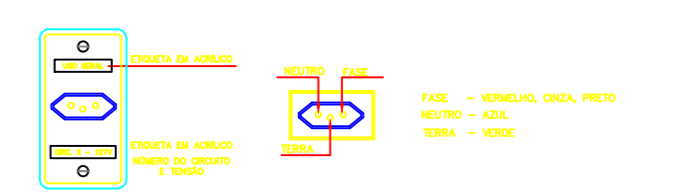
TABELAS PARA CONSULTAS



DETALHE DA LIGAÇÃO DA FORÇA NO CONDENSADOR - DET - 01 SEM ESCALA

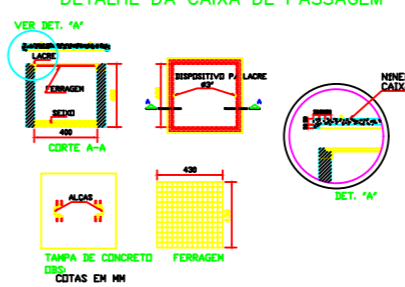


DETALHE DA LIGAÇÃO DA FORÇA NO CONDENSADOR - DET - 02 SEM ESCALA

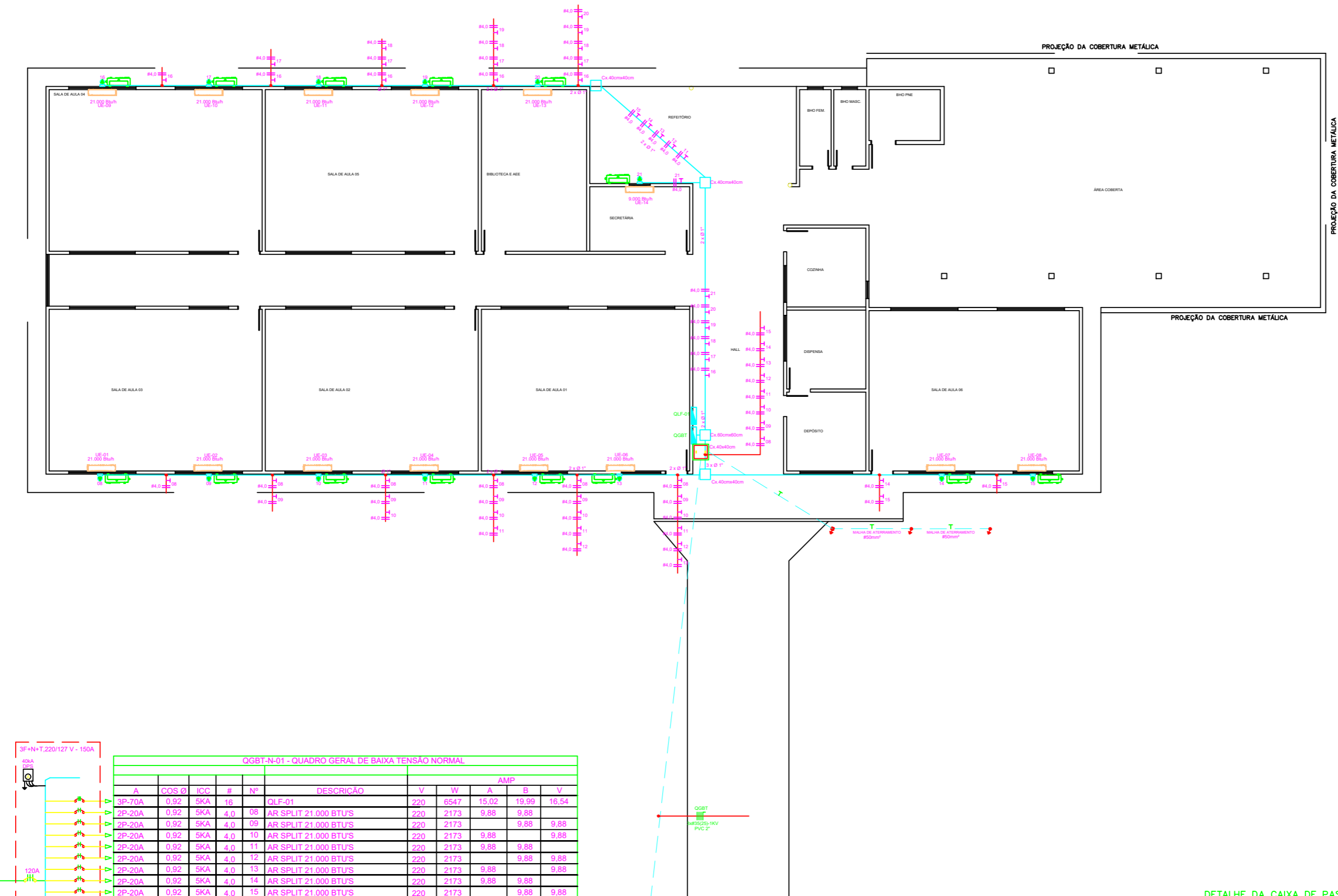


IDENTIFICAÇÃO DOS CIRCUITOS NAS PLACAS DE TOMADAS E POLARIDADE DAS TOMADAS

DETALHE DA CAIXA DE PASSAGEM



CAIXA DE ATERRAMENTO DET-01



3F+N+T-220/127 V - 150A

3F+N+T-220/127V-150A

VEM DA SUBESTAÇÃO 75 KVA

QGBT-N-01 - QUADRO GERAL DE BAIXA TENSÃO NORMAL										
A	COG S	ICC	#	Nº	DESCRIÇÃO	V	W	A	B	V
3P-70A	0,92	SKA	16	08	QLF-01	220	6547	15,02	19,99	16,54
2P-20A	0,92	SKA	4,0	09	AR SPLIT 21.000 BTUS	220	2173	9,88	9,88	9,88
2P-20A	0,92	SKA	4,0	09	AR SPLIT 21.000 BTUS	220	2173	9,88	9,88	9,88
2P-20A	0,92	SKA	4,0	10	AR SPLIT 21.000 BTUS	220	2173	9,88	9,88	9,88
2P-20A	0,92	SKA	4,0	11	AR SPLIT 21.000 BTUS	220	2173	9,88	9,88	9,88
2P-20A	0,92	SKA	4,0	12	AR SPLIT 21.000 BTUS	220	2173	9,88	9,88	9,88
2P-20A	0,92	SKA	4,0	13	AR SPLIT 21.000 BTUS	220	2173	9,88	9,88	9,88
2P-20A	0,92	SKA	4,0	14	AR SPLIT 21.000 BTUS	220	2173	9,88	9,88	9,88
2P-20A	0,92	SKA	4,0	15	AR SPLIT 21.000 BTUS	220	2173	9,88	9,88	9,88
2P-20A	0,92	SKA	4,0	16	AR SPLIT 21.000 BTUS	220	2173	9,88	9,88	9,88
2P-20A	0,92	SKA	4,0	17	AR SPLIT 21.000 BTUS	220	2173	9,88	9,88	9,88
2P-20A	0,92	SKA	4,0	18	AR SPLIT 21.000 BTUS	220	2173	9,88	9,88	9,88
2P-20A	0,92	SKA	4,0	19	AR SPLIT 21.000 BTUS	220	2173	9,88	9,88	9,88
2P-20A	0,92	SKA	4,0	20	AR SPLIT 21.000 BTUS	220	2173	9,88	9,88	9,88
2P-16A	0,92	SKA	4,0	21	AR SPLIT 9.000 BTUS	220	783	3,80	3,60	3,60
2P-20A	0,92	SKA	4,0	22	BOMBA D'ÁGUA (3CV)	220	2205	10,02	10,02	10,02
2P-20A	0,92	SKA	4,0		RESERVA	220				
TOTAL GERAL						220	38.736	115,73	119,10	108,20

- LEGENDA:
- PONTO DE ARCONDICIONADO SPLIT EM CAIXA 4x4"
  - EVAPORADOR DE AR CONDICIONADO SPLITS
  - CONDENSADOR DE AR CONDICIONADO SPLITS
  - CAIXA DE ALVENARIA INSTALADA NO PICO COM ESPECIFICAÇÃO NA PROJEITO
  - CAIXA PARA ATERRAMENTO COM HASTE DE COBRE Ø 5/8" X 3000MM

- NOTAS:
- CENTRO DE DISTRIBUIÇÃO DE CIRCUITOS. FIAÇÃO(FASE, NEUTRO, RETORNO E TERRA)
  - ELETRODUTO DE PVC PELO FORRO, PAREDE OU LAJE.
  - ELETRODUTO DE PVC PELO PISO.
  - CAIXA DE PASSAGEM NO TETO, 20x20cm.
  - ELETRODUTO QUE DESCE
  - ELETRODUTO QUE SOBE

- NOTAS:
- QUANDO NÃO COTADOS CABOS DE ELETRECIDADE # 2,5mm² / ELETRODUTOS Ø 3/4"
  - CONDUTORES SUBTERRÂNEOS DEVEM TER ISOLAMENTO PARA 1 kV
  - ELETRODUTOS SUBTERRÂNEOS DEVEM SER ENVELOPADOS EM CONCRETO
  - FIAÇÃO DE RETORNO SERÁ DE #1,5 mm²
  - TOMADAS NÃO ESPECIFICADAS SÃO DE 100W
  - FIAÇÃO PARA TOMADAS DE 100W CABO #2 5mm²
  - ELETRODUTOS PARA TOMADAS DE 100W Ø 3/4"
  - CONDUTORES PE (TERRA) DE COBRE NÚ
  - CORES PARA CONDUTORES: A- VERMELHO B- CINZA C- PRETO NEUTRO- AZUL CLARO RETORNO- BRANCO PE(TERRA)- VERDE

ASSUNTO: PROJETO ELÉTRICO - E.M.E.F VANUSA S.OLIVEIRA

ENDEREÇO: RUA 5 DE SETEMBRO, S/N, MÃE DO RIO.

PROPRIETÁRIO: Prefeitura Municipal de Mãe do Rio

REFERÊNCIA: INSTALAÇÃO ELÉTRICA AR CONDICIONADO E ALIMENTADOR

AUTOR DO PROJ.: Engº Ricardo de Almeida Amin

CO-AUTOR: Engº Igor Ricardo A Amin

EXECUÇÃO:

ESCALA: 1:100 DATA: Mar/22

ELE-02/02