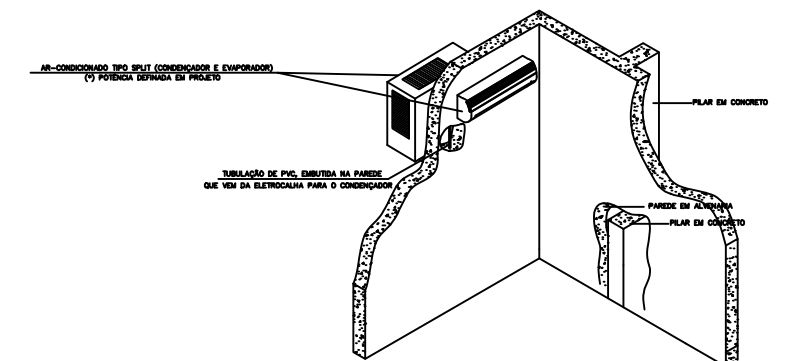
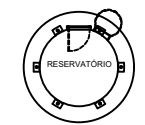
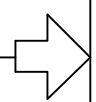


DETALHE DA LIGAÇÃO DA FORÇA NO CONDENSADOR – DET – 01 SEM ESCALA



DETALHE DA LIGAÇÃO DA FORÇA NO CONDENSADOR – DET – 02 SEM ESCALA



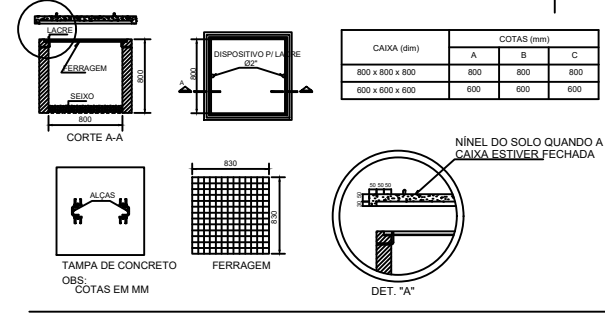
ANTA DE BAIXA



LEGENDA:

- PONTO DE ARCONDICIONADO SPLIT EM CAIXA 4x4"
- EVAPORADOR DE AR CONDICIONADO SPLIT'S
- CONDENSADOR DE AR CONDICIONADO SPLIT'S
- CAIXA DE ALVENARIA INSTALADA NO PICO COM ESPECIFICAÇÃO NA PROJETO
- CENTRO DE DISTRIBUIÇÃO DE CIRCUITOS. FIAÇÃO(FASE, NEUTRO, RETORNO E TERRA)
- ELETRODUTO DE PVC PELO FORRO, PAREDE OU LAJE.
- ELETRODUTO DE PVC PELO PISO.

VER DET. "A"



DETALHE DAS CAIXAS DE PASSAGEM - DET-02

**PREFEITURA MUNICIPAL DE MÃE DO RIO**

LOCAL: MUNICÍPIO DE MÃE DO RIO/PA	DATA: DEZEMBRO/2021	ESCALA: INDICADA
ASSUNTO : REFORMA DA INSTALAÇÕES ELÉTRICA ESCOLA HERÁCLITO PINHEIRO		FRANCHA : <b>03/03</b>
CONTEÚDO: PLANTA BAIXA AR CONDICIONADO		
ENG. RESPONSÁVEL: ANA PRISCILA AMIN	REGISTRO: CAU-266266-3 PA	
DESEN. CAD: ANA PRISCILA AMIN		