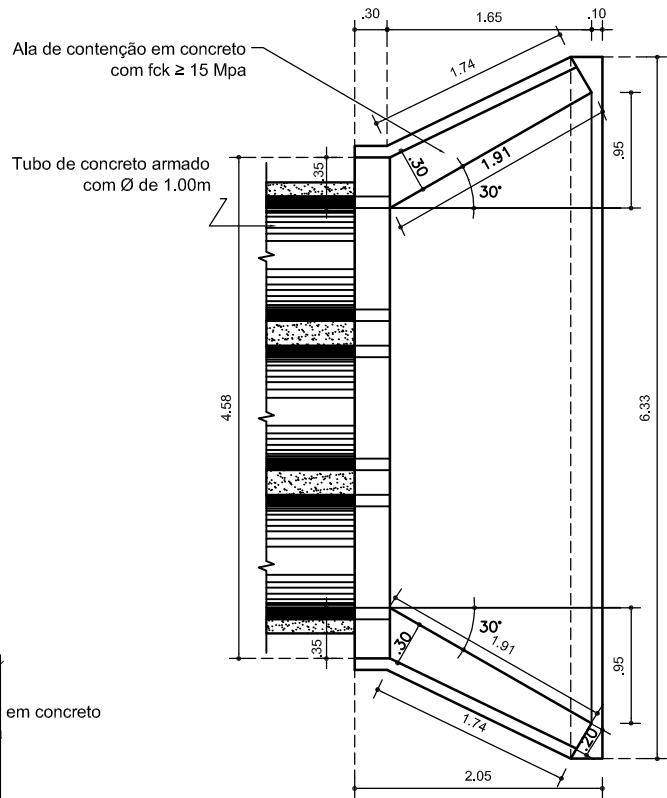
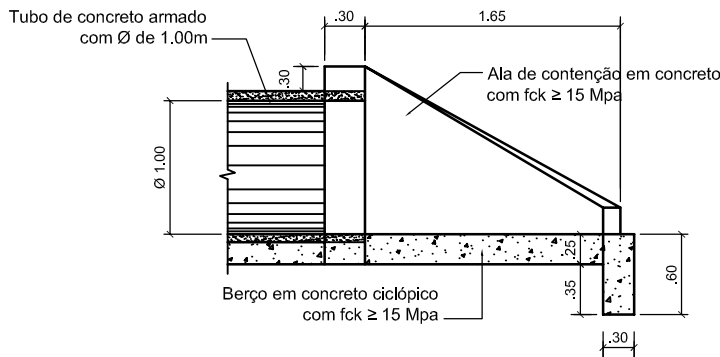


BUEIRO TRIPLO TUBULAR EM CONCRETO (BTTC) - Ø 1.00m
 PROJETO BÁSICO
 SEM ESCALA



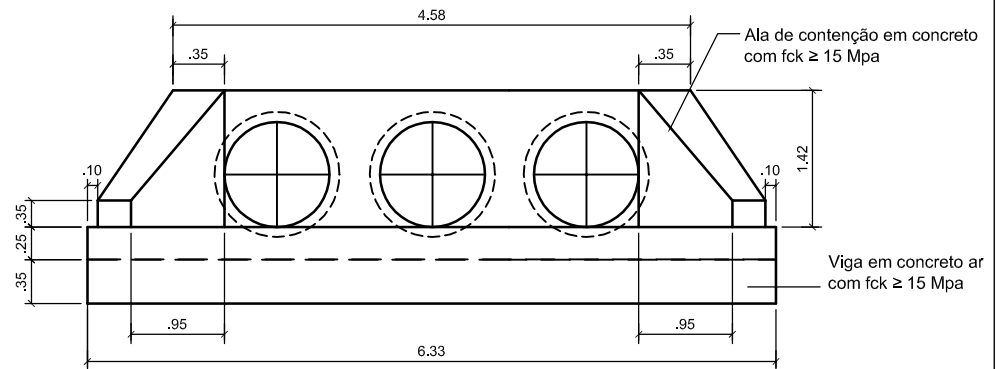
PLANTA BAIXA

Boca de Bueiro Triplo Tubular de Concreto Ø 1.00m



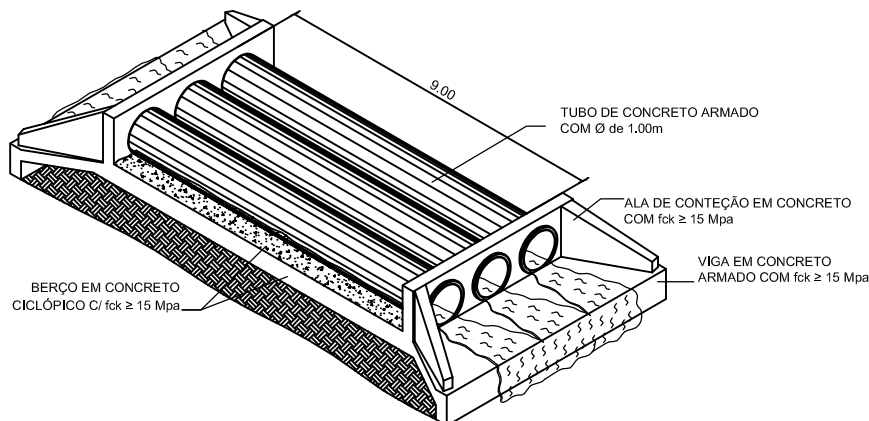
VISTA LATERAL

Boca de Bueiro Triplo Tubular de Concreto Ø 1.00m



VISTA FRONTAL

Boca de Bueiro Triplo Tubular de Concreto Ø 1.00m



PERSPECTIVA

Bueiro duplo de concreto Ø 1.00m