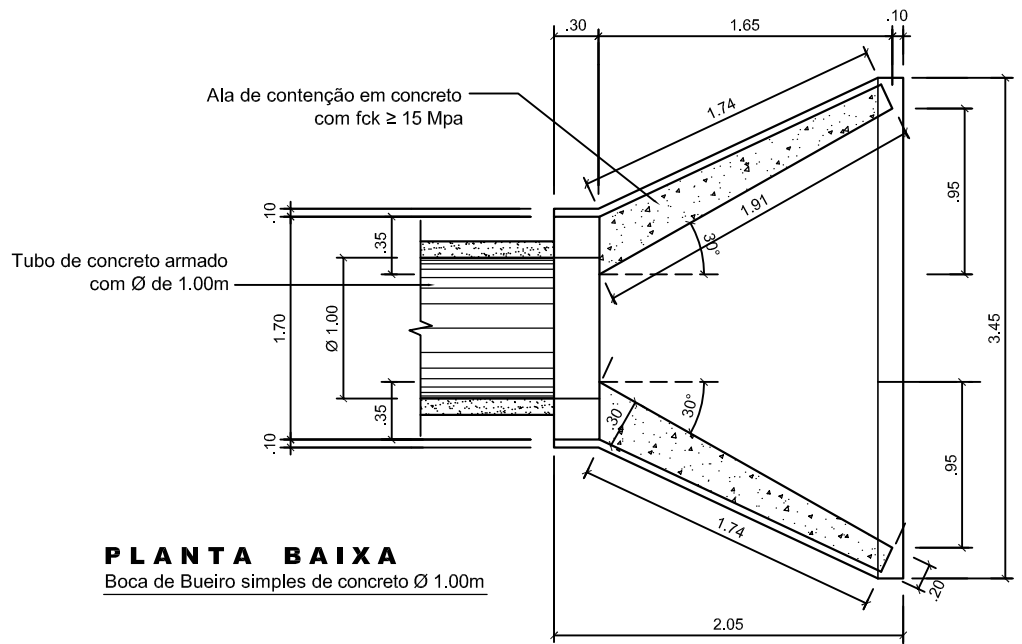


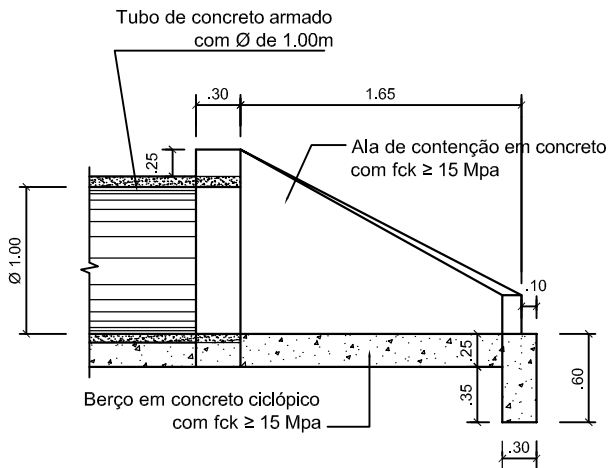
BUEIRO SIMPLES TUBULAR EM CONCRETO (BSTC) - Ø 1.00m

PROJETO BÁSICO
SEM ESCALA



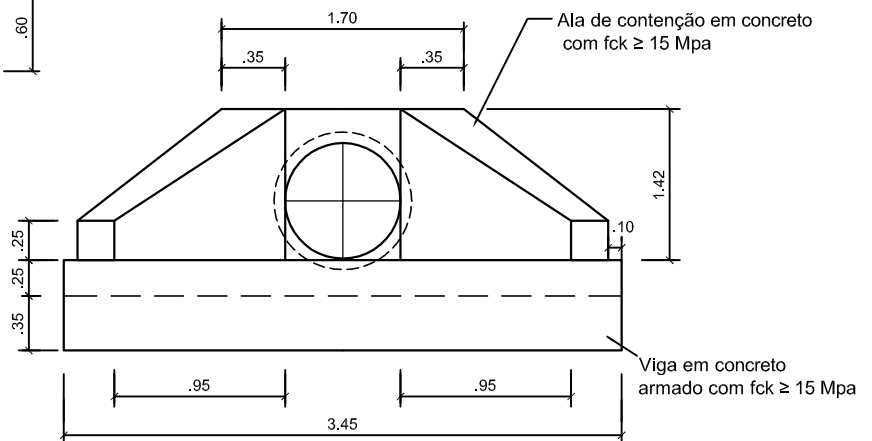
PLANTA BAIXA

Boca de Bueiro simples de concreto Ø 1.00m



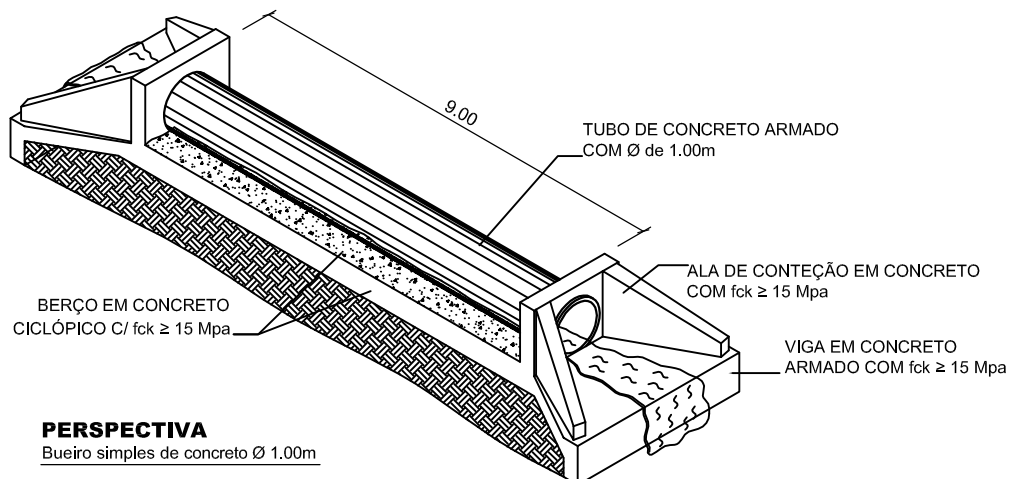
VISTA LATERAL

Boca de Bueiro simples de concreto Ø 1.00m



VISTA FRONTAL

Boca de Bueiro simples de concreto Ø 1.00m



PERSPECTIVA

Bueiro simples de concreto Ø 1.00m