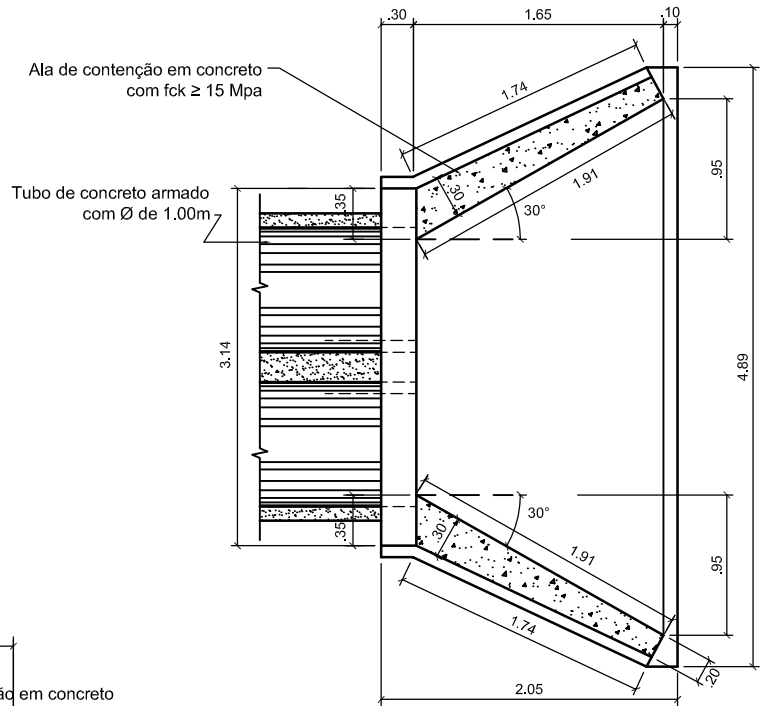
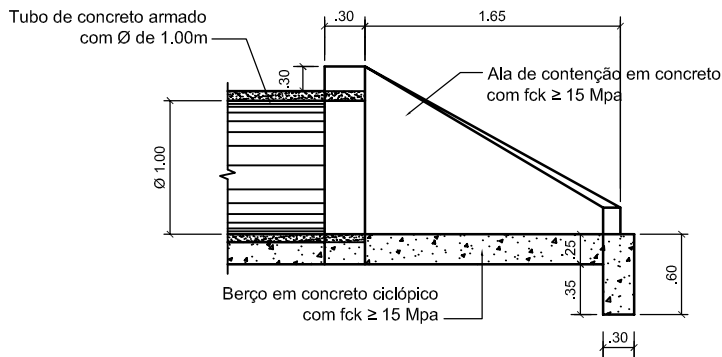


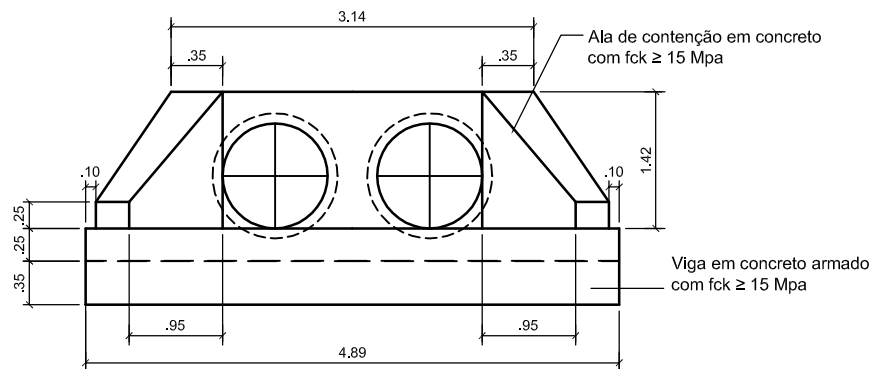
BUEIRO DUPLO TUBULAR EM CONCRETO (BDTC) - Ø 1.00m
 PROJETO BÁSICO
 SEM ESCALA



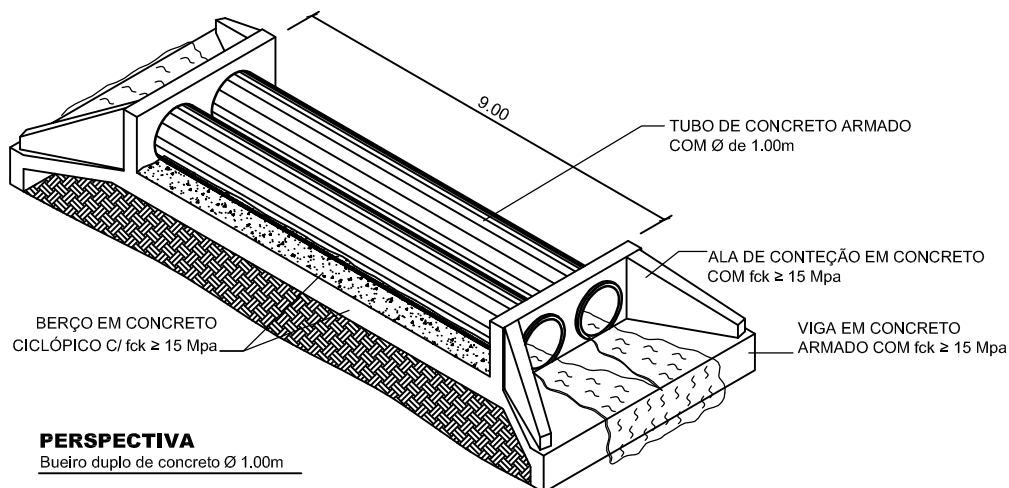
PLANTA BAIXA
 Boca de Bueiro Duplo Tubular de Concreto Ø 1.00m



VISTA LATERAL
 Boca de Bueiro Duplo Tubular de Concreto Ø 1.00m



VISTA FRONTAL
 Boca de Bueiro Duplo Tubular de Concreto Ø 1.00m



PERSPECTIVA
 Bueiro duplo de concreto Ø 1.00m