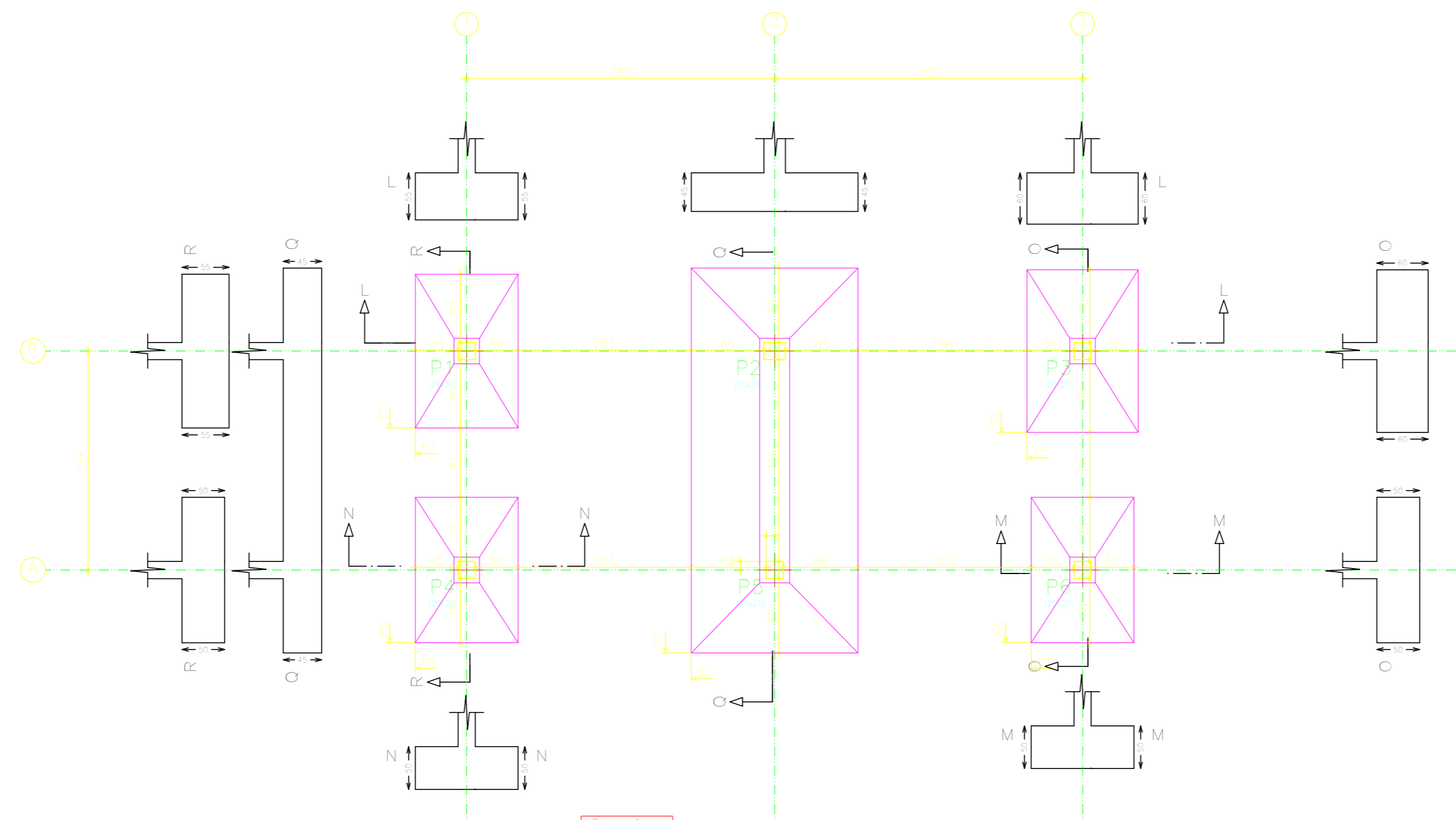


Quinto Nível  
Piso  
Escala: 1:75

Quinto - Superfície total: 34,63 m <sup>2</sup>			
Elemento	Formas (m <sup>2</sup> )	Volume (m <sup>3</sup> )	Barros (kg)
LAJES	30,70	5,47	315
Vigas: fundo	3,68	1,56	147
Forma lateral	14,90		
Pilares (Sup. Formas)	9,31	0,50	68
<b>Toto</b>	<b>58,68</b>	<b>7,53</b>	<b>530</b>
Índices (por m <sup>2</sup> )	1,694	0,217	15,30



Fundação  
Piso  
Escala: 1:75

PROPRIETÁRIO: PREFEITURA MUNICIPAL DE MÃE DO RIO

*Matheus G. Bazan* Engenheiro Civil

PROJETO: ENGº CIVIL MATHEUS GONÇALVES BAZAN  
CREA-PA 1518459730

 <b>PREFEITURA MUNICIPAL DE MÃE DO RIO</b>		
LOCAL: BOM SUCESSO - MÃE DO RIO - PA	DATA: JUN./2021	ESCALA: INDICADA
ASSUNTO: PROJETO ESTRUTURAL DO RESERVATÓRIO ELEVADO DA LOCAL. BOM SUCESSO NO MUNICÍPIO DE MÃE DO RIO/PA		FRANQUISA: EST 02/08
CONTEÚDO: PLANTA DE FORMA		
DESENHO CAD: IGOR		