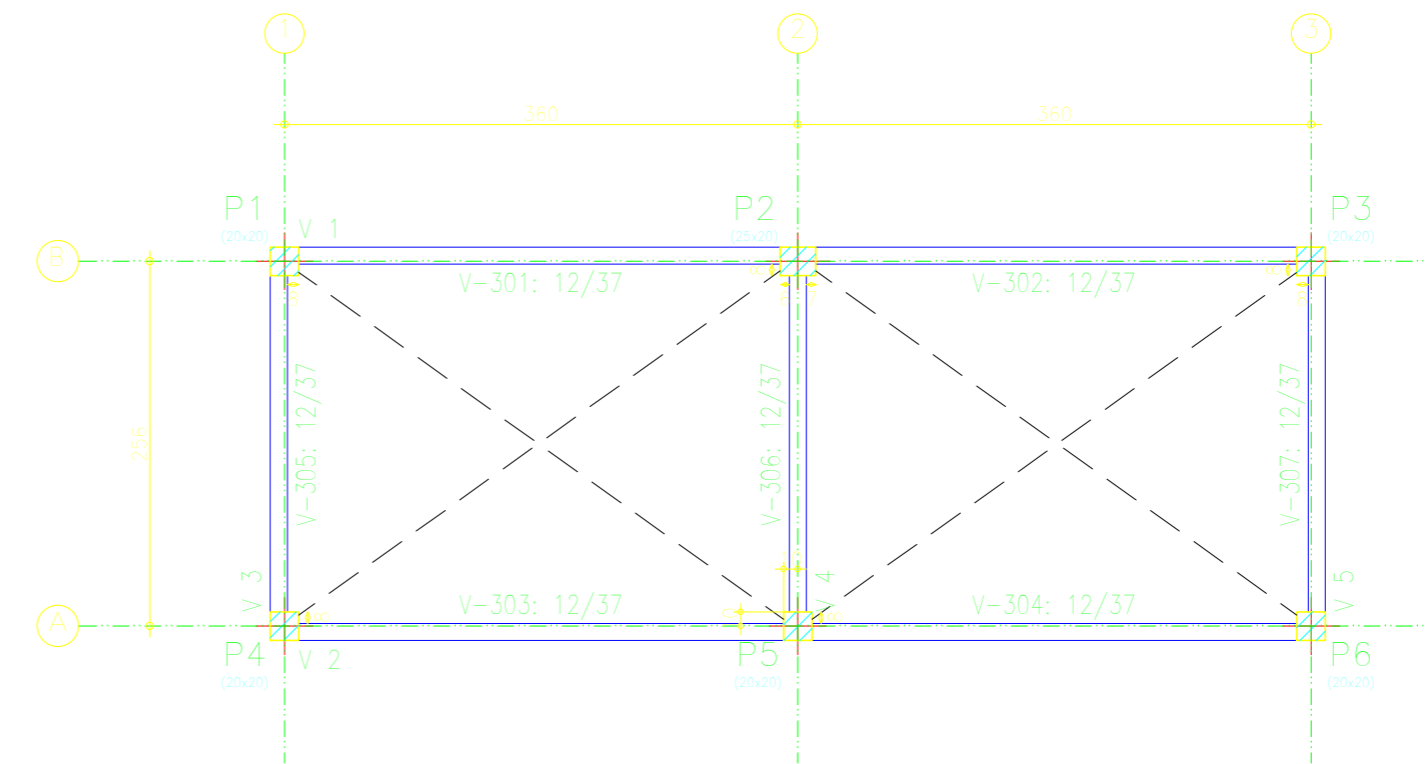


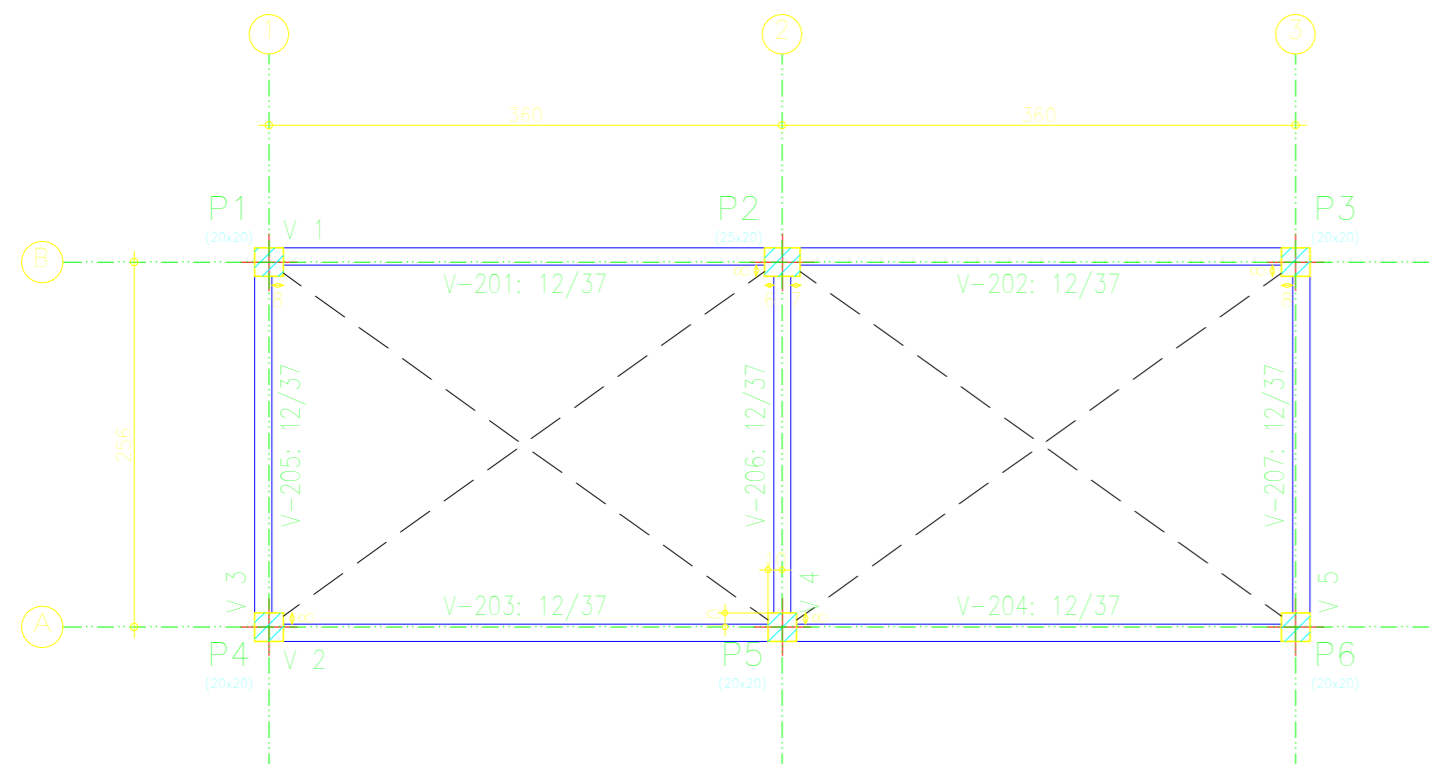
Quarto Nivel
Piso
Escala: 1:75

Quarto - Superfície total: 2,73 m ²			
Elemento	Formas (m ²)	Voluma (m ³)	Barros (kg)
Vigas: fundo	2,48	1,02	54
Forma lateral	15,27		
Pilares (Sup. Formas)	9,44	0,50	85
Total	27,19	1,52	139
Índices (por m ²)	9,960	0,557	50,92



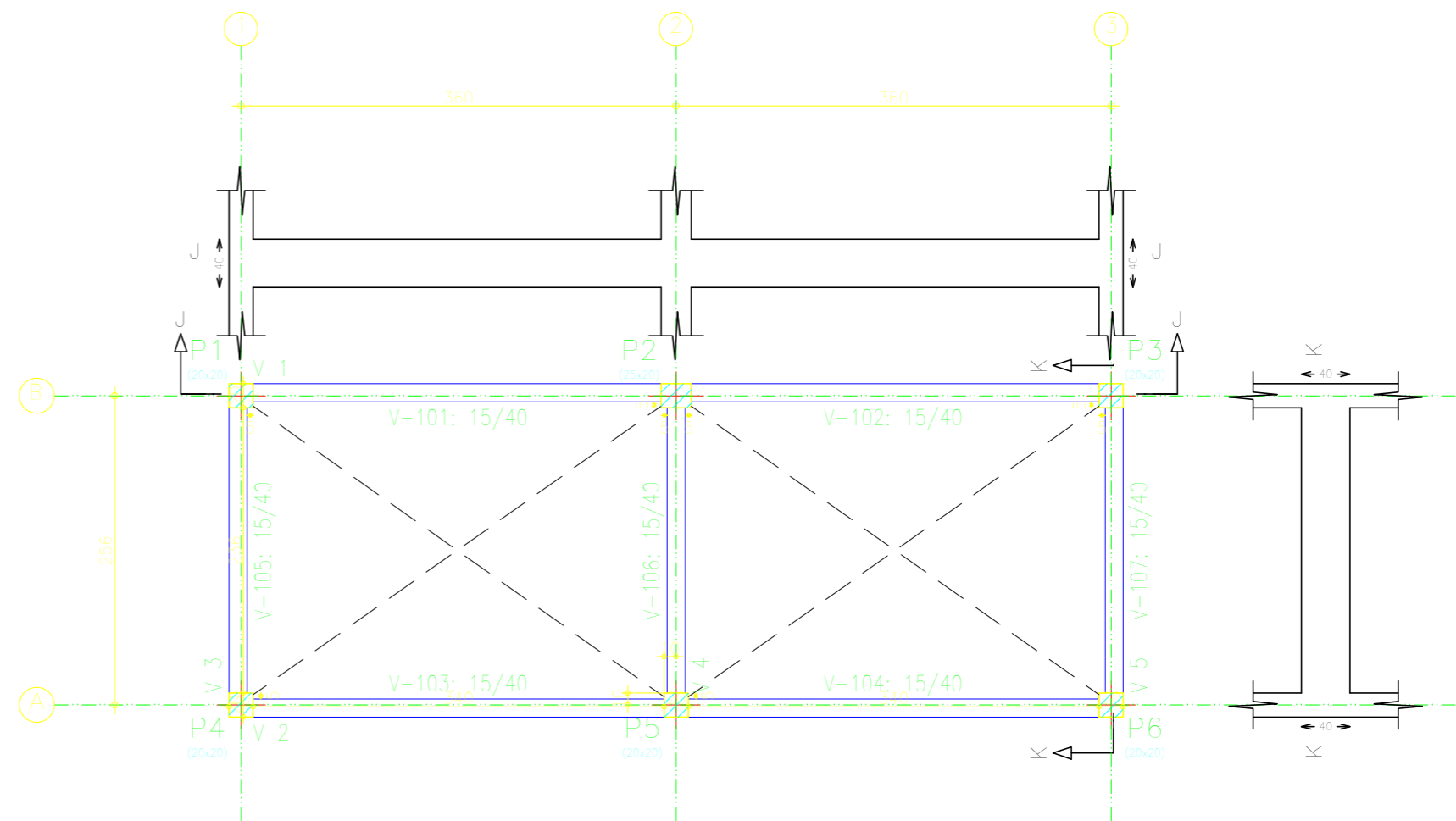
Terceiro Nivel
Piso
Escala: 1:75

Terceiro - Superfície total: 2,73 m ²			
Elemento	Formas (m ²)	Voluma (m ³)	Barros (kg)
Vigas: fundo	2,48	1,02	54
Forma lateral	15,27		
Pilares (Sup. Formas)	9,44	0,50	85
Total	27,19	1,52	139
Índices (por m ²)	9,960	0,557	50,92



Segundo Nivel
Piso
Escala: 1:75

Segundo - Superfície total: 2,73 m ²			
Elemento	Formas (m ²)	Voluma (m ³)	Barros (kg)
Vigas: fundo	2,48	1,02	63
Forma lateral	15,27		
Pilares (Sup. Formas)	14,34	0,76	147
Total	32,09	1,77	210
Índices (por m ²)	11,755	0,648	76,92



Primeiro Nivel
Piso
Escala: 1:75

Primeiro - Superfície total: 3,34 m ²			
Elemento	Formas (m ²)	Voluma (m ³)	Barros (kg)
Vigas: fundo	3,09	1,39	69
Forma lateral	16,50		
Pilares (Sup. Formas)	5,75	0,31	87
Total	25,34	1,70	156
Índices (por m ²)	7,587	0,509	46,71

PROPRIETÁRIO: PREFEITURA MUNICIPAL DE MÃE DO RIO

Matheus G. Bazan
Engenheiro Civil
CREA-PA 1518459730

PROJETO: ENG° CIVIL MATHEUS GONÇALVES BAZAN
CREA-PA 1518459730

<p>PREFEITURA MUNICIPAL DE MÃE DO RIO</p>		
LOCAL: BOM SUCESSO - MÃE DO RIO - PA	DATA: JUN/2021	ESCALA: INDICADA
ASSUNTO: PROJETO ESTRUTURAL DO RESERVATÓRIO ELEVADO DA LOCAL BOM SUCESSO NO MUNICÍPIO DE MÃE DO RIO/PA		FRANCA: EST 01/08
CONTEUDO: PLANTA DE FORMA		
DESENHO CAD: IGOR		