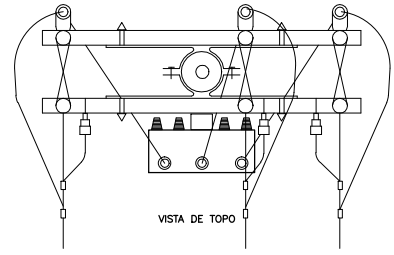
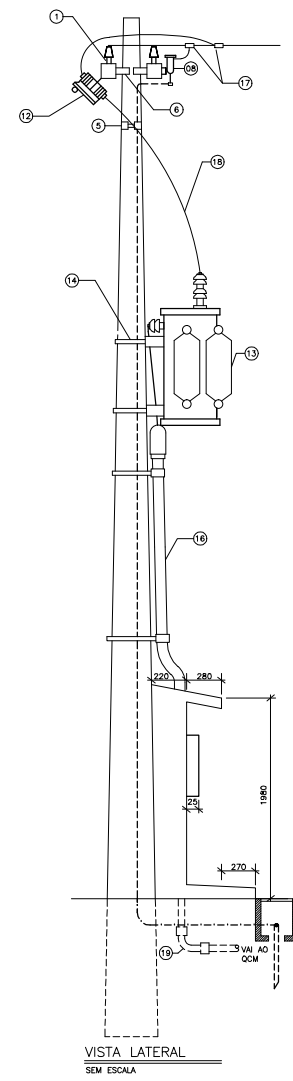
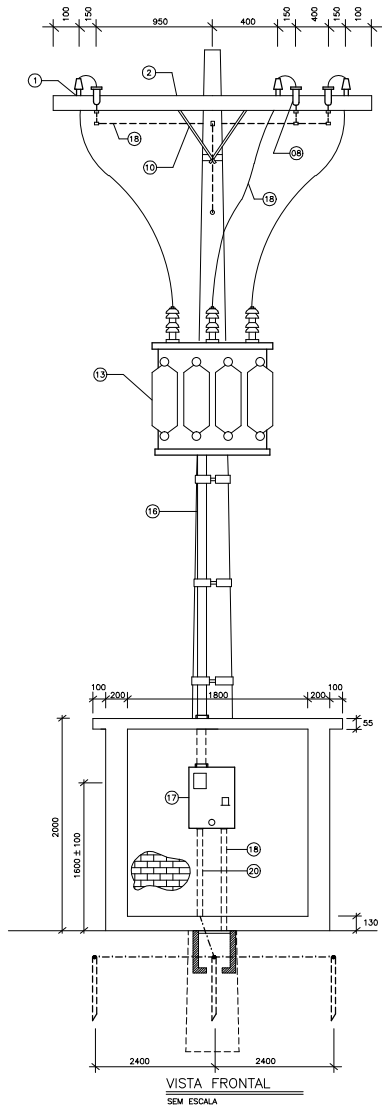
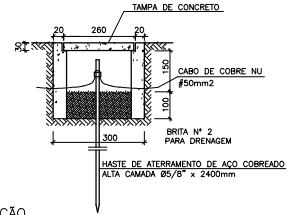
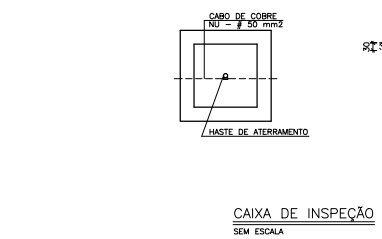


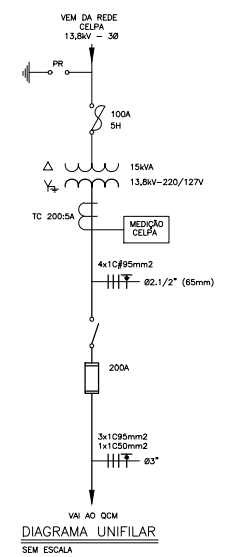
PROJETO	
COR	PER. MONT.
1	7
2	7
3	7
4	7
5	7
6	7
7	7
8	7
9	7
FORMATO	FRM
ESCALA	ESC



SUBESTAÇÃO EM POSTE 15kVA  
SEM ESCALA



LISTA DE MATERIAL ORIENTATIVA			
ITEM	DESCRIÇÃO	UNID.	QTDE.
01	PINO DE ISOLADOR	Pq	6
02	CRUZETA DE MADEIRA 2400mm, SEÇÃO TRANSVERSAL 90x115 mm	Pq	2
03	PARAFUSO DE CABEÇA ABALADA Ø 16x150 mm	Pq	2
04	ARRUELA QUADRADA Ø 18x38 mm	Pq	14
05	CINTA DE SEÇÃO CIRCULAR DE 180 mm	Pq	1
06	PARAFUSO DE CABEÇA ABALADA Ø 16x45 mm	Pq	6
07	PARAFUSO DE CABEÇA QUADRADA Ø 16x50 mm	Pq	2
08	PARA-RAIOS DE DISTRIBUIÇÃO, 12kV COM SUPORTE EM "L"	Pq	3
09	CONECTOR TIPO PARAFUSO FENDIDO (VER NOTA 7)	Pq	2
10	CABO DE COBRE NU 50 mm <sup>2</sup> P/ ATERRAMENTO	M	20
11	HASTE DE TERRA COBRIDA C/ NÚCLEO AÇO Ø5/8" x 2400mm	Pq	3
12	CHAVE FUSÍVEL DE DISTRIBUIÇÃO, 15kV - 100A	Pq	3
13	TRANSFORMADOR TRIF. DE DIST. 15 KVA	Pq	1
14	SUPORTE DE TRANSFORMADOR EM POSTE CONCRETO Ø210 mm	Pq	1
15	GRAMPO PARALELO UNIVERSAL	Pq	4
16	ELETRODUTO FERRO GALVANIZADO 2"	Pq	3
17	CAIXA PARA MEDIÇÃO POLIFÁSICA PADRÃO CELPA	Pq	1
18	ELETRODUTO FERRO GALVANIZADO 1.1/2" (40mm)	Pq	1
19	CURVA 90° FERRO GALVANIZADO Ø2.1/2" (65mm)	Pq	1
20	ELETRODUTO PVC RÍGIDO ROSCAVEL Ø3/4" (25mm)	Pq	1



NOTAS

- COTAS EM MILÍMETROS, EXCETO ONDE INDICADO
- CONDUTORES EM mm<sup>2</sup>, ELETRODUTOS EM mm
- A RESISTÊNCIA DE ATERRAMENTO RESULTANTE DEVERÁ SER DE NO MÁXIMO 10 OHMS
- A SUBESTAÇÃO DEVERÁ SER CONSTRUÍDA DE ACORDO COM AS REFERÊNCIAS DA NORMA NTD - 02 DA CELPA
- CONECTOR A COMPRESSÃO BIMETÁLICO PARA CONEXÃO DO RAMAL DE LIGAÇÃO AÉREA (C) COM FIO DE COBRE NU DE 16 mm<sup>2</sup> (Ø) PARA-RAIOS E CHAVES FUSÍVEIS
- CONECTOR TIPO PARAFUSO FENDIDO PARA CONEXÃO DOS FIOS DE COBRE DE 16 mm<sup>2</sup> ENTRE SI E COM O CABO DE COBRE DE 95 mm<sup>2</sup>
- A DISTÂNCIA DO TRANSFORMADOR AO PISO SERÁ DE 4,5 METROS EM LOCAIS COM TRÂNSITO DE PEDESTRES E 6,0 METROS COM TRÂNSITO DE VEÍCULOS
- SE NECESSÁRIO, O NÚMERO DE HASTES DEVERÁ SER AUMENTADO, PARA QUE A RESISTÊNCIA DE TERRA SEJA DE 10 OHMS, NÃO ULTRAPASSANDO, EM QUALQUER ÉPOCA O VALOR DE 25 OHMS
- O POSTE DEVERÁ TER SUA BASE CONCRETADA
- O FATOR DE POTÊNCIA DO MOTOR SERÁ CORRIGIDO NO PRÓPRIO OCM

for *Valleygagnon Rabelo Oliveira*  
José Villeigagnon Rabelo Oliveira  
Prefeito Municipal de Mãe do Rio  
CPF: 210.856.336-49

PROPRIETÁRIO: PREFEITURA MUNICIPAL DE MÃE DO RIO

*Alice C. Oliveira*  
Alice C. Oliveira de Moraes  
Eng. Civil  
CRM: 151586/932

RESPONSÁVEL TÉCNICO: ALICE C. OLIVEIRA DE MORAIS CREA-PA 1516886932

PREFEITURA MUNICIPAL DE MÃE DO RIO

LOCAL: Av. Bernardo Sayão, s/nº,  
Mãe do Rio - PA

ASSUNTO: SISTEMA DE ABASTECIMENTO DE ÁGUA,  
NO MUNICÍPIO DE MÃE DO RIO/PA

EDITADO: SUBESTAÇÃO RECONSTRUIDORA - 15 KVA

REVISÃO CAD: MVD/AMORAS

DATA: MAIO /19

ESCALA: INDICADA

ARQ 09/09

MARILZA BAPTISTA  
ARQUITETA E URBANISTA  
CRM: 42069/PA

1: 21 \* 201 1334627 911 984493497  
E-MAIL: marilzabp@gmail.com