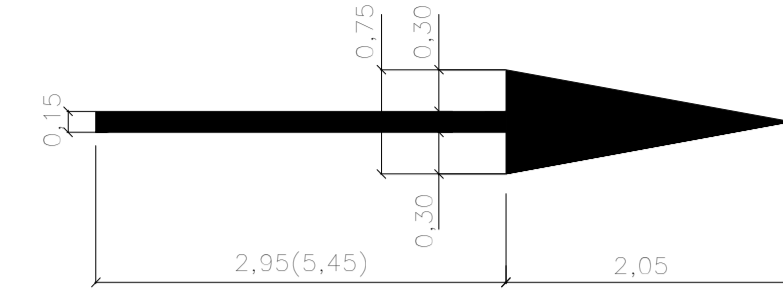


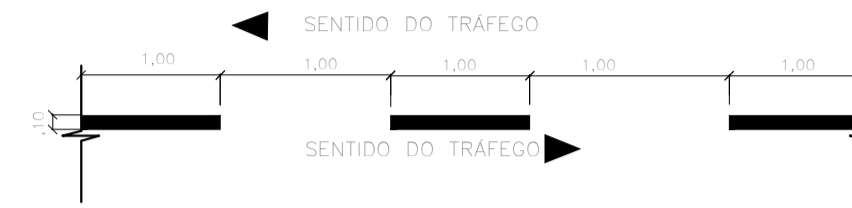
CORES:
 Fundo: Amarelo
 Orla Externa: amarelo
 Orla Interna: Preto
 Símbolo: Preto
 Verso: Preto Fosco

OBS: MEDIDAS RECOMENDADAS
 MEDIDAS EM MILÍMETROS

VIA	MALHA	LADO MÍNIMO (a)	ORLA EXTERNA MÍNIMA (b)	ORLA EXTERNA MÍNIMA (c)
Urbana	30	450	09	18
Rural (Estrada)	33,34	500	10	20
Rural (Rodovia)	40	600	12	24

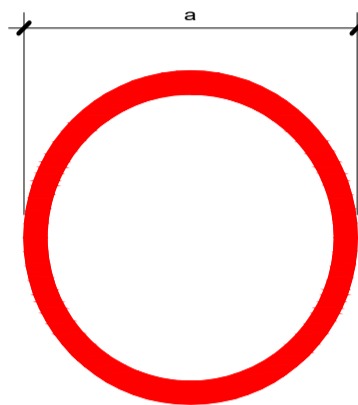
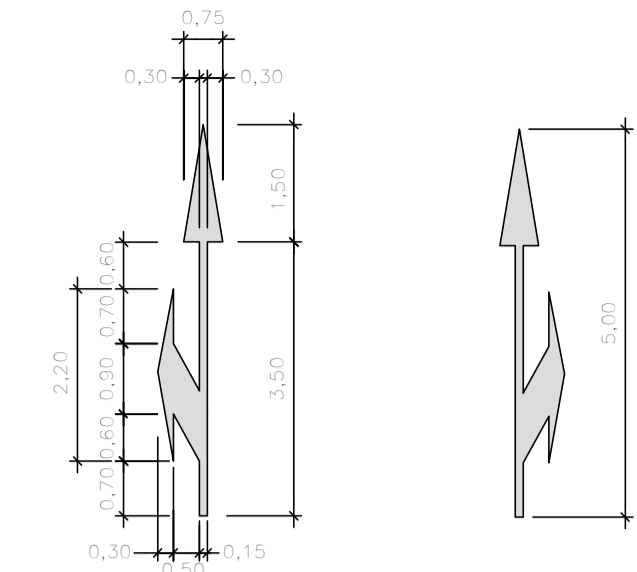


DETALHE DE SETA DE POSICIONAMENTO NA FAIXA



DETALHE DE LINHA TRACEJADA

SETA DE POSICIONAMENTO NA PISTA - BRANCO REFLETIVO
 DIMENSÕES PARA VELOCIDADE MENOR OU IGUAL A 60km/h



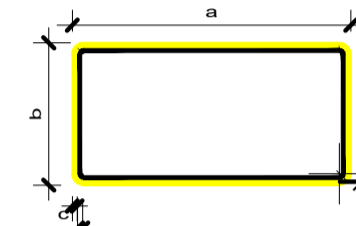
SINAL DE FORMA CIRCULAR R-19

Nota:
 As dimensões dos sinais deverão ser definidas conforme o tipo de via.

CORES:
 Fundo: Branco
 Orla e Tarja: Vermelho
 Verso: Preto Fosco

OBS: MEDIDAS RECOMENDADAS
 MEDIDAS EM MILÍMETROS

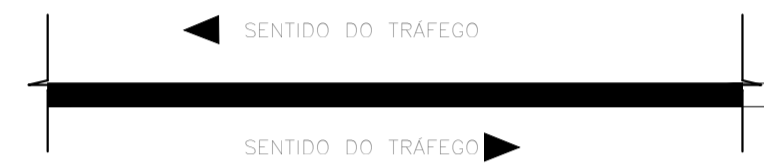
VIA	SINAL	(a)
Urbana	Ø 400	40
	Ø 500	50
	Ø 750	75
Rural	Ø 500	50
	Ø 750	75
	Ø 1000	100
	Ø 1200	120



CORES:
 Fundo: Amarelo
 Orla Externa: amarelo
 Orla Interna: Preto
 Símbolo: Preto
 Verso: Preto Fosco

OBS: MEDIDAS RECOMENDADAS
 MEDIDAS EM MILÍMETROS

VIA	LADO MAIOR MÍNIMO (a)	LADO MENOR MÍNIMO (b)	ORLA EXTERNA MÍNIMA (c)	RAIO DA ORLA EXTERNA (R1)
Urbana	500	250	05	20
Rural (Estrada)	800	400	08	32
Rural (Rodovia)	1000	500	10	40
Áreas protegidas por legislação especial	400	200	04	16



DETALHE DE LINHA CONTÍNUA

Tinta: HOT SPRAY
 Cor: BRANCA

linha de bordo

-Largura da linha mínima - 0,15m
 máxima - 0,30m
 -Cor Branca

linha de continuidade



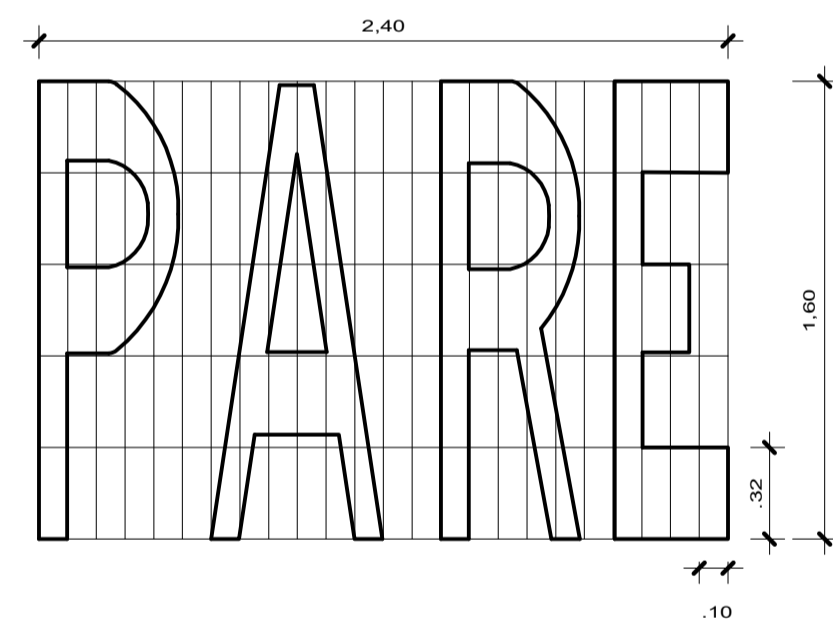
-Largura da linha: a mesma da linha à qual dá continuidade
 -Relação entre A e B = 1:1
 -Cor: a mesma da linha à qual dá continuidade

linha dupla contínua

-Largura da linha mínima - 0,10m
 máxima - 0,30m
 -Cor Amarelo

linha simples contínua

-Largura da linha mínima - 0,10m
 máxima - 0,30m
 -Cor Amarelo



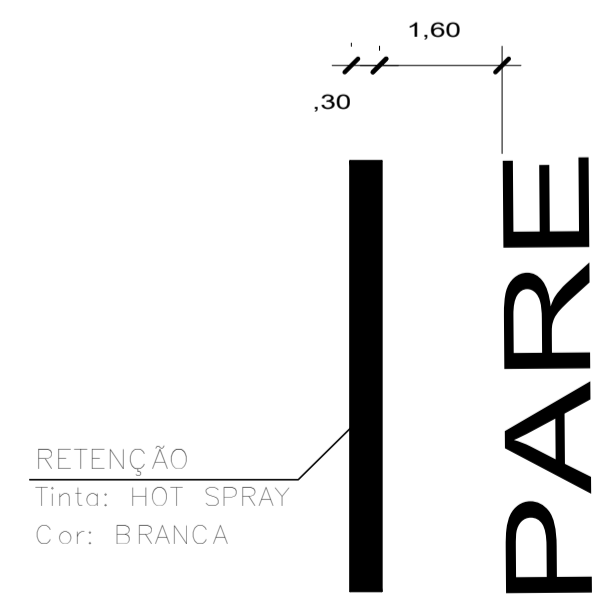
ESPECIFICAÇÕES:

MEDIDAS: COMPRIMENTO=2,40m
 ALTURA DA LEGENDA=1,60m

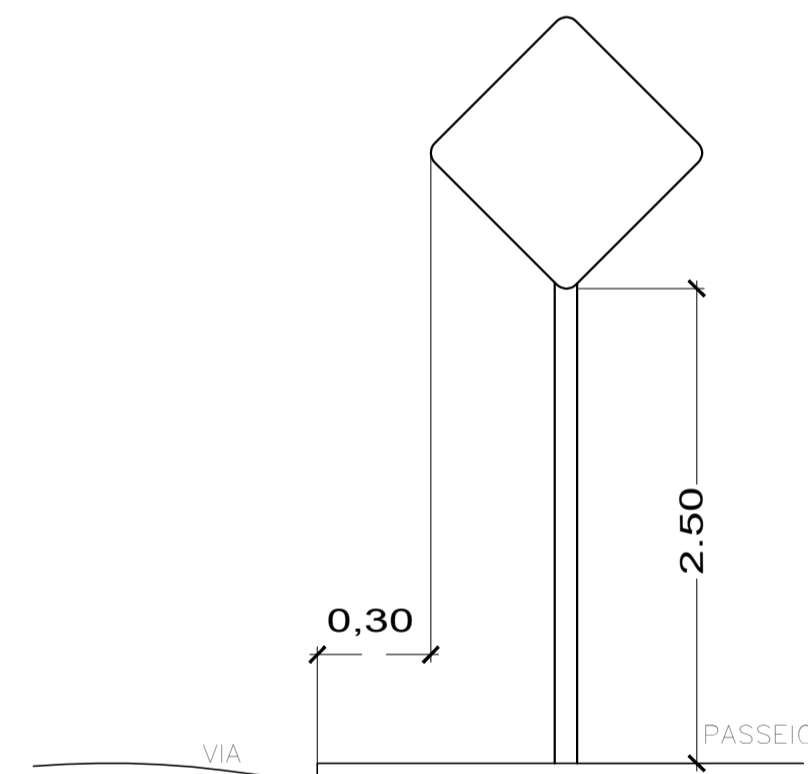
ESTA ALTURA PODERÁ SER UTILIZADA EM VIAS LOCAIS OU NAQUELAS EM QUE CUJA VELOCIDADE SEJA EM TORNO DE 30 km/h

DIAGRAMAÇÃO DA LEGENDA "PARE"

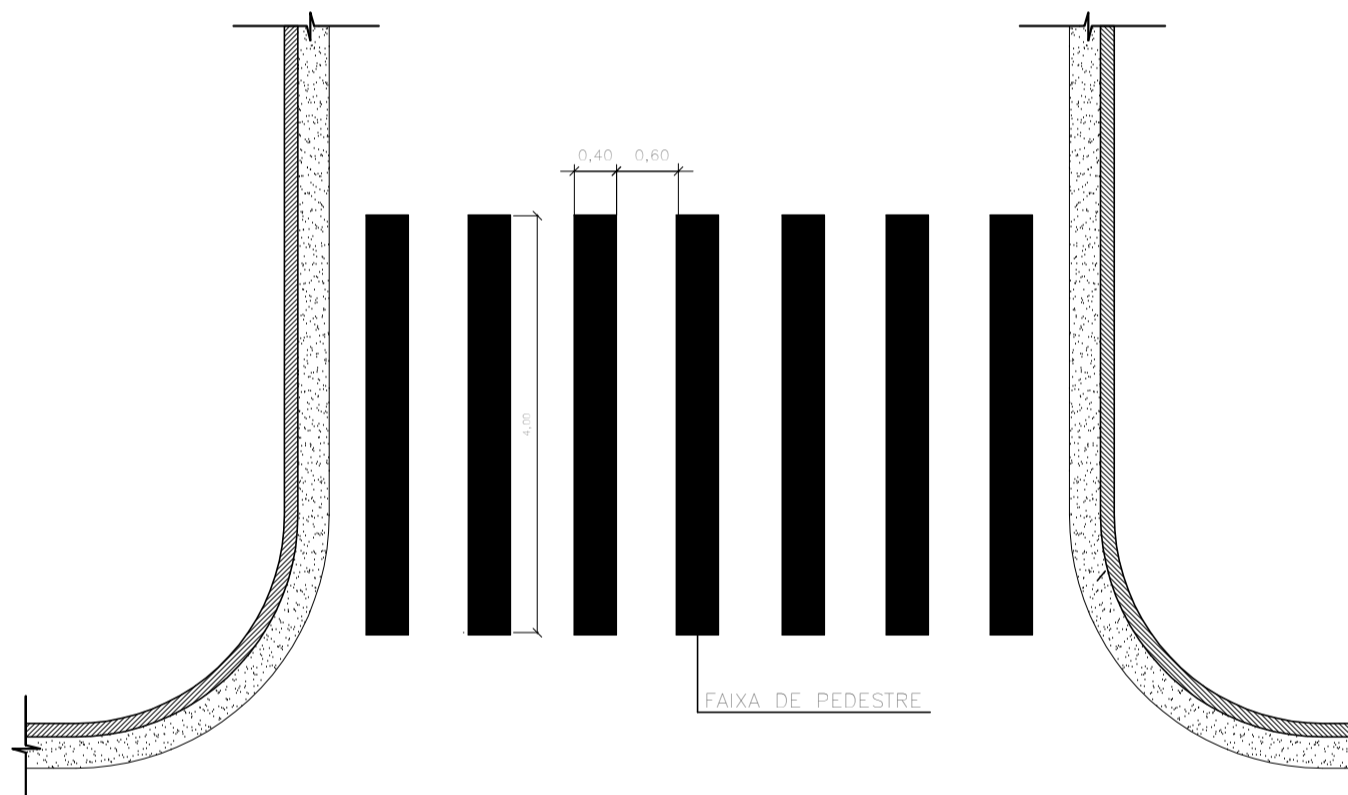
Tinta: EXTRUDADO
 Cor: BRANCA



DETALHE DE SINALIZAÇÃO COMPLEMENTAR

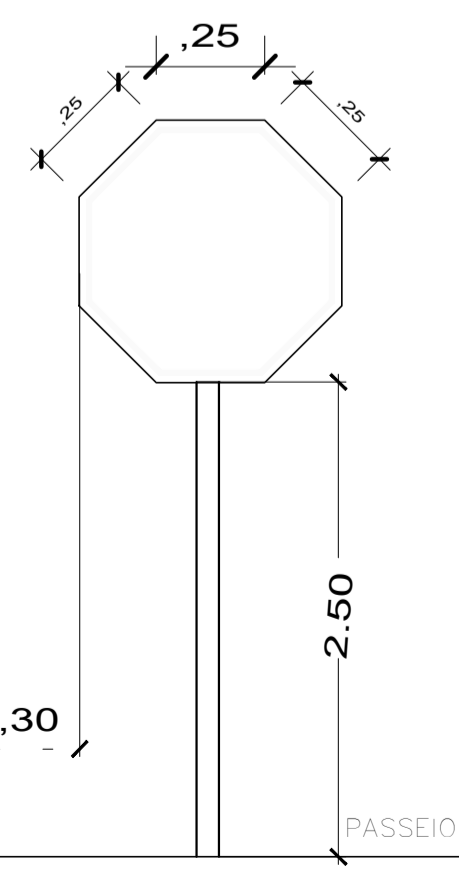


DETALHES PARA LOCAÇÃO DE PLACAS

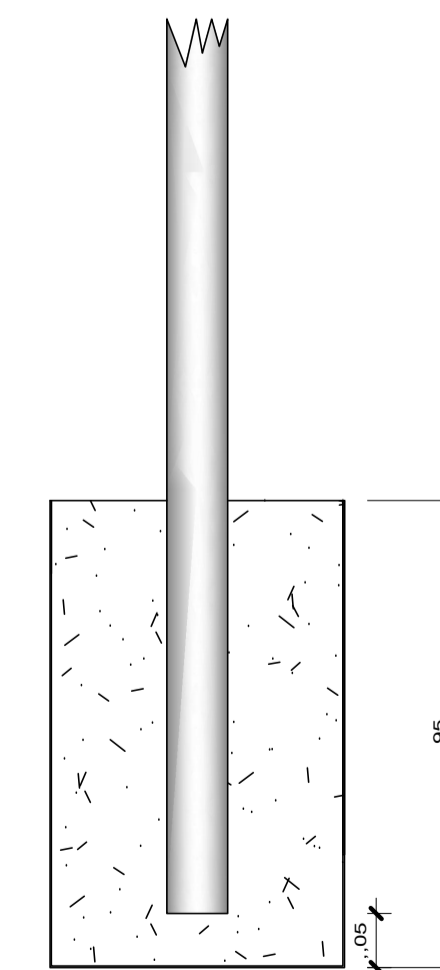
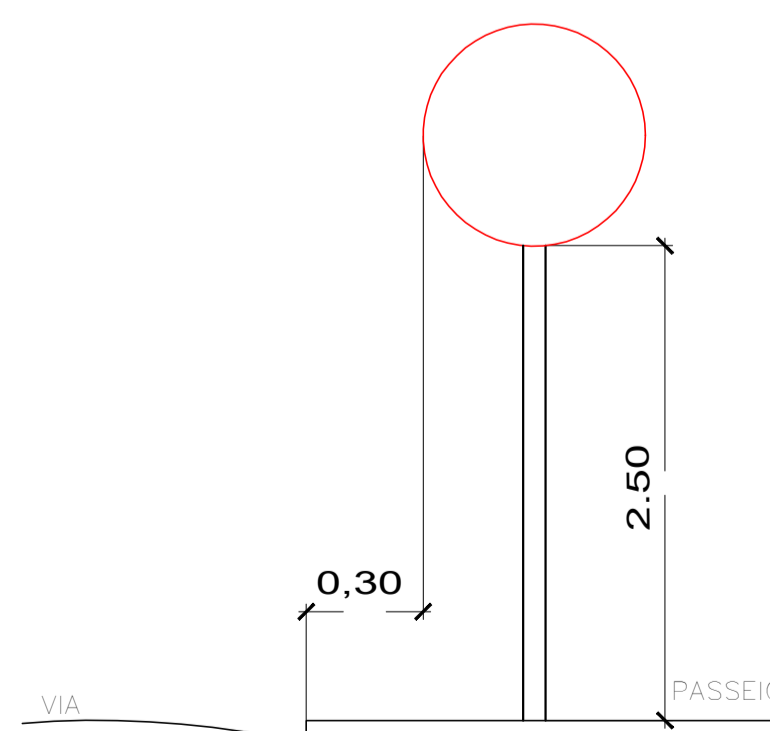


DETALHE DE FAIXA DE PEDESTRE ZEBRADA

Tinta: EXTRUDADO
 Cor: BRANCA

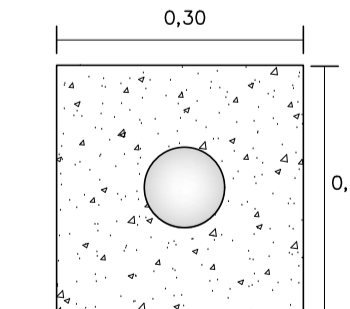


DETALHES PARA LOCAÇÃO DE PLACAS



DETALHE "A" FUNDAÇÃO

CAVA PARA SUSTENTAÇÃO DOS POSTES



POSTE DE SUSTENTAÇÃO
 DEVERÃO SER EM TUBO METÁLICO GALVANIZADO DE Ø75mm

PROPRIETÁRIO: PREFEITURA MUNICIPAL DE MÃE DO RIO

PROJETO: ENG. CIVIL ALICE MORAIS
 CREA-PA 151686693-2



LOCAL: AV. CASTELO BRANCO E RUA FRANCISCO PEDRO DE LIMA, MÃE DO RIO (PA) DATA: JAN/2021 ESCALA: INDICADA

ASSUNTO: PAVIMENTAÇÃO ASFÁLTICA P/ RECAPEAMENTO DE VIAS URBANAS NO MUNICÍPIO DE MÃE DO RIO/PA

CONTEÚDO: DETALHES DE SINALIZAÇÃO

DESENHO CAD: ALICE MORAIS

04/04