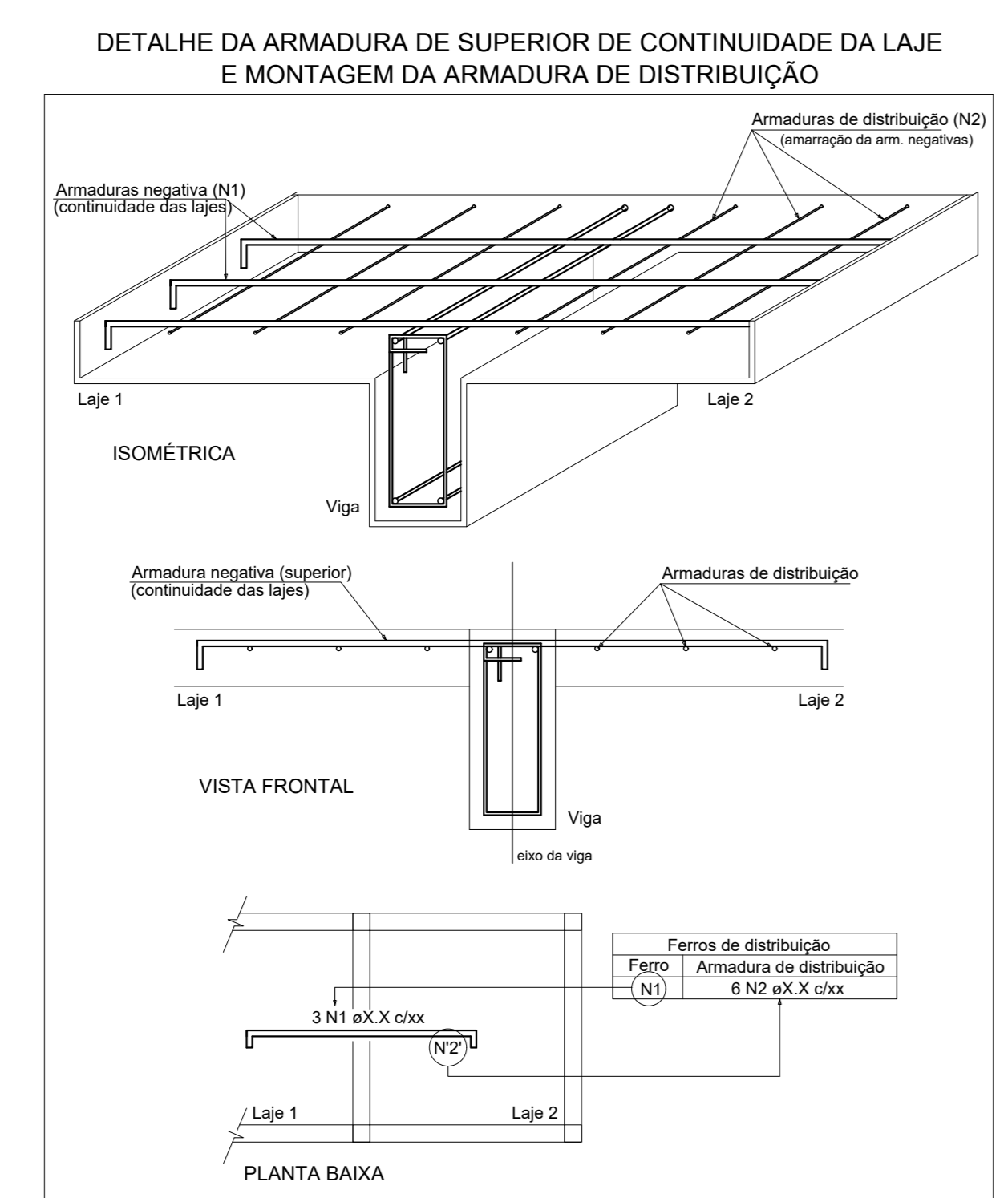


ARMAÇÃO NEGATIVA DAS LAJES DO PAVIMENTO FORRO  
Escala 1/75



RELAÇÃO DO AÇO				
NEGATIVOS				
AÇO	N	DIAM (MM)	QUANTC. (CM)	TOTAL (CM)
CA-60	1	5.0	18	1800
	2	5.0	149	1827
	3	5.0	61	127
	4	5.0	87	325
	5	5.0	17	389
	6	5.0	17	346
	7	5.0	34	301
	8	5.0	17	297
	9	5.0	17	136
	10	5.0	18	191
	11	5.0	30	190
	12	5.0	114	191
	13	5.0	18	173
	14	5.0	10	978
	15	5.0	10	775
	16	5.0	18	182
	17	5.0	30	209
	18	5.0	32	130
	19	5.0	82	210
	20	5.0	8	423
	21	5.0	8	447
	22	5.0	20	393
	23	5.0	20	335
	24	5.0	20	167
	25	5.0	12	280
	26	5.0	24	155
	27	5.0	12	304
	28	5.0	30	239
	29	5.0	48	183
	30	5.0	18	154
	31	5.0	15	313
	32	5.0	15	221
	33	5.0	15	103
	34	5.0	24	202
	35	5.0	24	237
	36	5.0	32	101
	37	5.0	54	167
	38	5.0	48	286
TOTAL=				268955
RESUMO DO AÇO				
AÇO	DIAM (MM)	C.TOTAL (M)	P. ESP.	PESO (KG)
CA-60	5.0	2689,55	0,154	414,19
PESO TOTAL (KG)				
CA-60				414,19

Area de laje = 423,88 m<sup>2</sup>  
Volume de concreto p/capeamento (C-25) = 16,95 m<sup>3</sup>

Legenda dos pilares	
<span style="display:inline-block; width:10px; height:10px; background-color: #008000; border: 1px solid black;"></span>	Pilar que morre na viga
<span style="display:inline-block; width:10px; height:10px; background-color: #ffff00; border: 1px solid black;"></span>	Pilar que morre no baldrame
<span style="display:inline-block; width:10px; height:10px; background-color: #cccccc; border: 1px solid black;"></span>	Pilar que passa

Legenda das vigas e paredes	
<span style="display:inline-block; width:10px; height:10px; background-color: #000000; border: 1px solid black;"></span>	Viga

Nota:  
-Nos quantitativos de peso não foi considerado 10% de perdas. Porém na planilha SINAPI já inclui o valor de perdas em sua composição.

PROJETO APROVADO:

*Telma Klain*  
SECRETARIA M. DE SAÚDE  
DECRETO Nº 02/2020  
CPF: 317.814.892-00

*Renan Soares Miranda*  
ENGENHEIRO CIVIL  
CREA: 1516600720

*José Villegagnon Rabelo Oliveira*  
Prefeito Municipal de Mãe do Rio  
CPF: 210.856.336-68

PROPRIETÁRIO: PREFEITURA MUNICIPAL DE MÃE DO RIO

PROJETO: ARQª ANA PRISCILA AMIN - CAU: 266266-3 PA

	<b>PREFEITURA MUNICIPAL DE MÃE DO RIO</b>			
	LOCAL: Avenida Presidente Castelo Branco, s/nº Baixo São Francisco - Mãe do Rio/PA	AREA COBERTA: A: 453,44m²	DATA: ABR./2020	ESCALA: INDICADA
ASSUNTO: CONSTRUÇÃO DE UNIDADE DE ATENÇÃO ESPECIALIZADA EM SAÚDE	CONTEÚDO: PROJETO ESTRUTURAL - PLANTA DE ARMAÇÃO DO FORRO			<b>EST 12/14</b>
DESENHO CAD:	RESPONSÁVEL TÉCNICO: ARG. ANA PRISCILA AMIN - CAU/PA 266266-3			

PRETO	PADRÃO	PENAS
01	0.10	
02	0.20	
03	0.30	
04	0.40	
05	0.50	
06	0.60	
07	0.20	
08	0.05	
09	0.1	
11	0.6	
RESTANTE		COR
		0.2