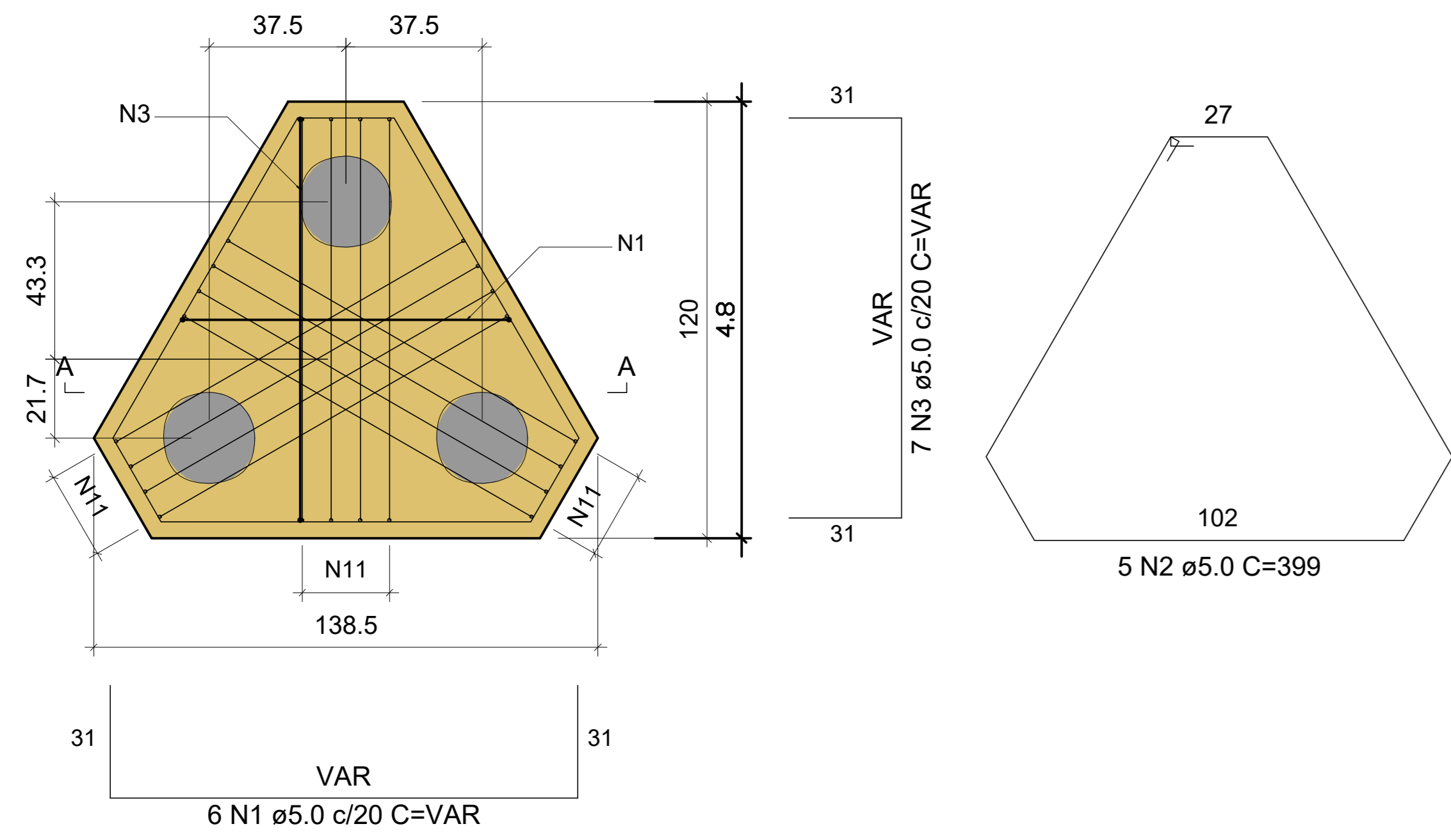
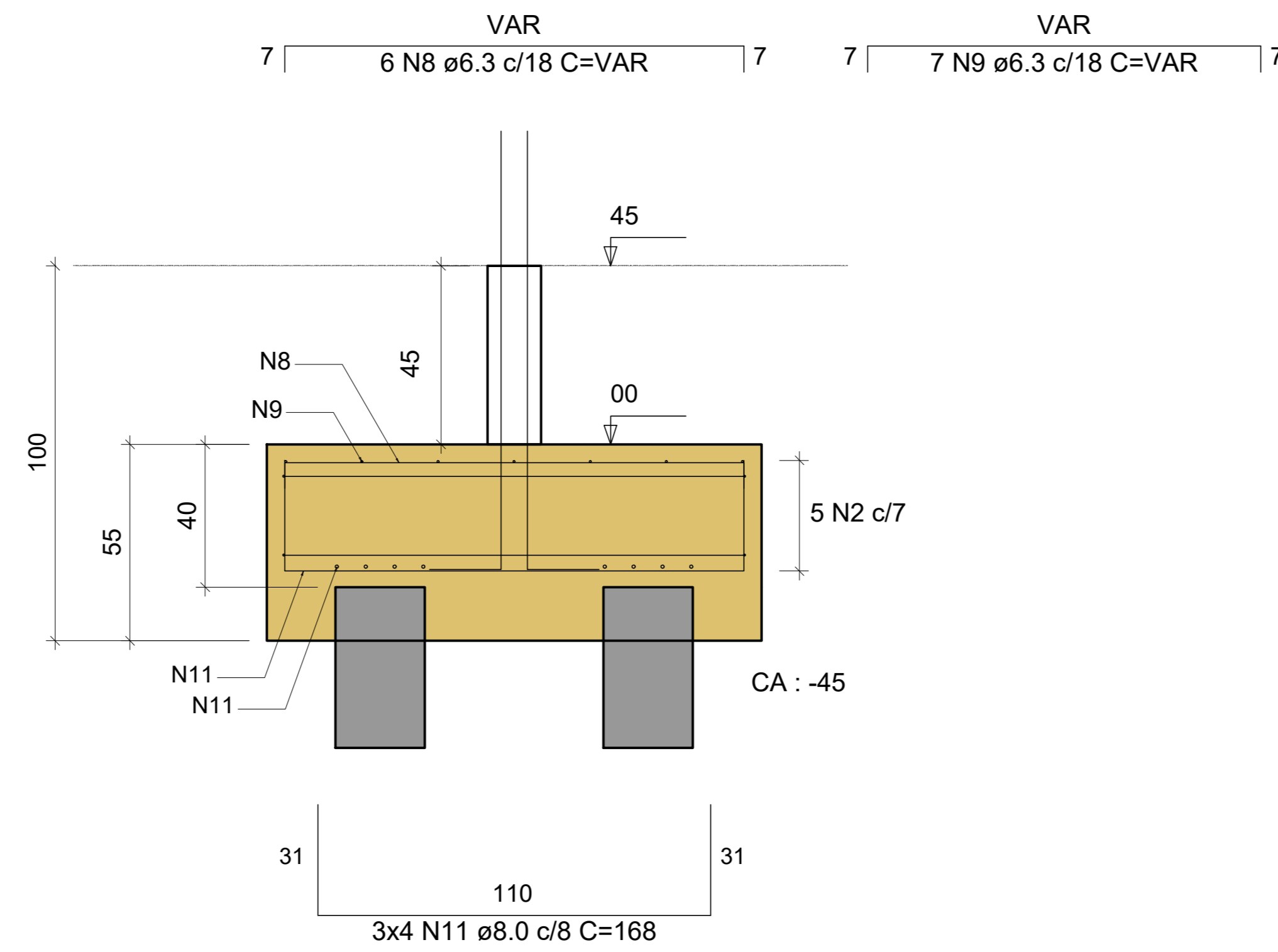


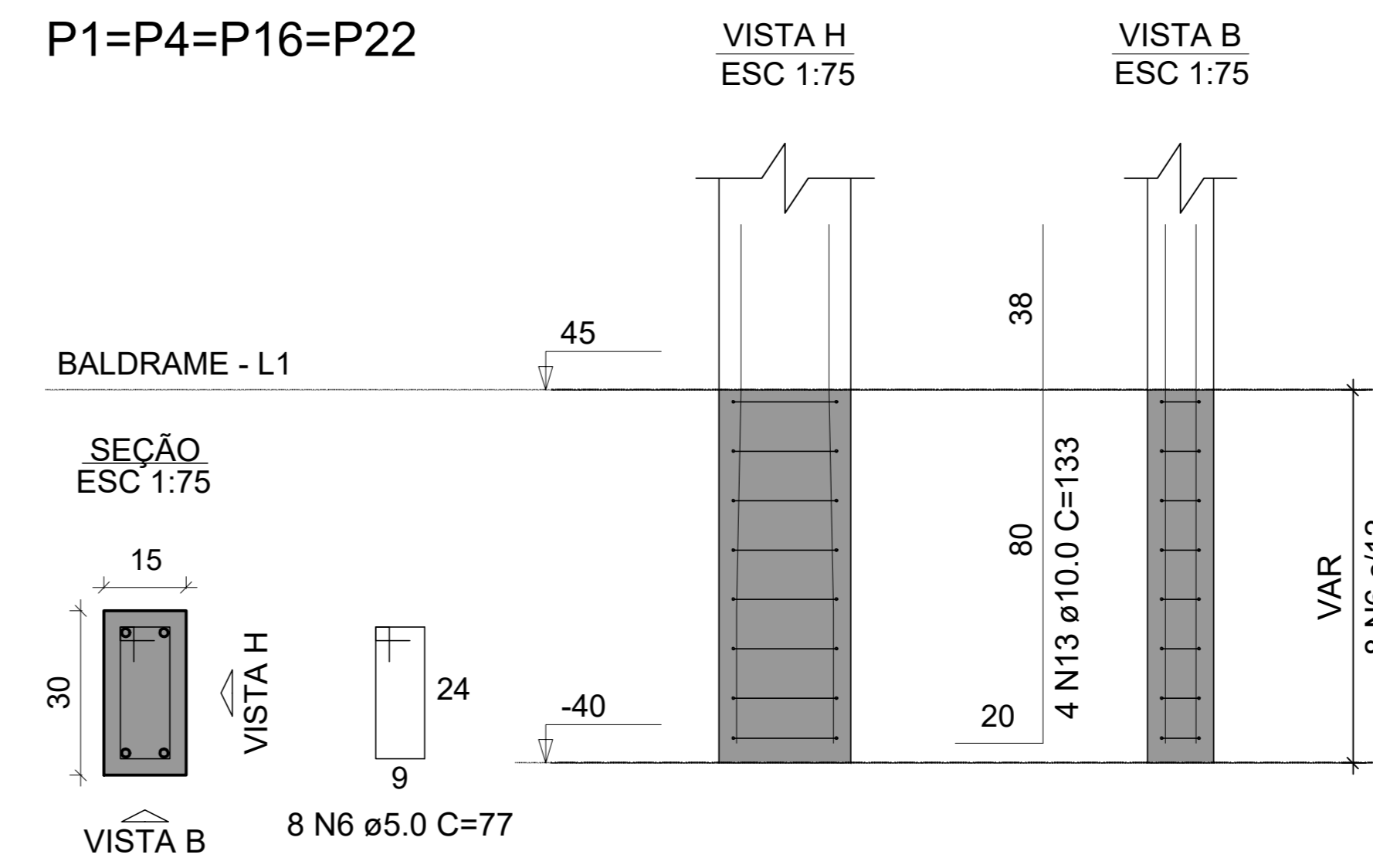
B1=B4=B10=B16=B26=B27
3xR21
PLANTA
ESC 1:75



CORTE A-A
ESC 1:75



P1=P4=P16=P22



RELAÇÃO DO AÇO

AÇO	N	DIAM (mm)	QUANT	C.UNIT (cm)	C.TOTAL (cm)
CA60	1	5.0	36	VAR	VAR
	2	5.0	30	399	11970
	3	5.0	42	VAR	VAR
	4	5.0	32	220	7040
	5	5.0	10	619	6190
	6	5.0	88	77	6776
	7	5.0	10	24	240
CA50	8	6.3	24	36	VAR
	9	6.3	28	42	VAR
	10	6.3	32	162	5184
	11	8.0	72	168	12096
	12	8.0	16	VAR	VAR
	13	10.0	24	138	3312
	14	10.0	10	168	1680
	15	10.0	4	168	672

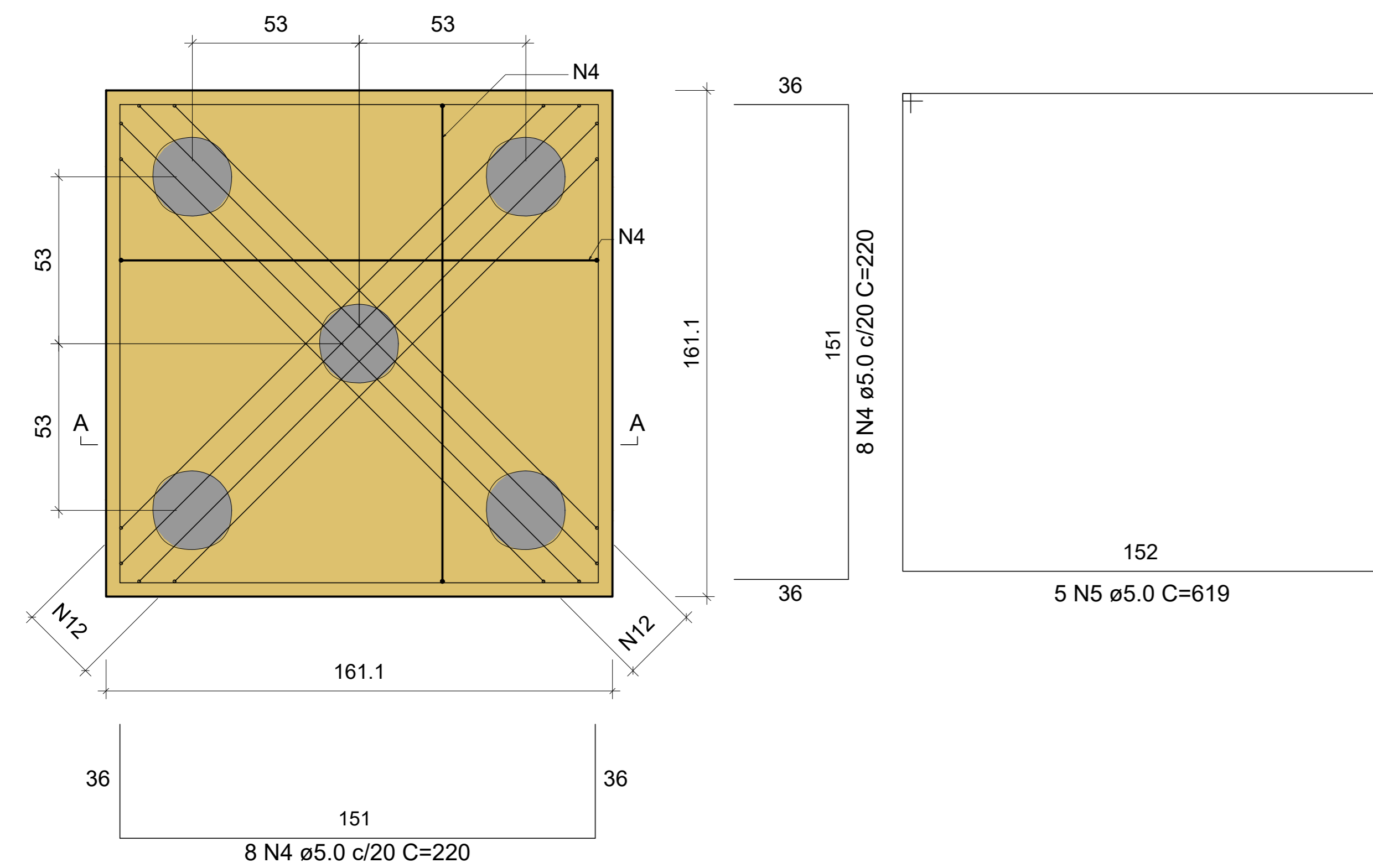
RESUMO DO AÇO

AÇO	DIAM (mm)	C.TOTAL (m)	P. ESPEC. (kg/m)	PESO (kg)
CA50	6.3	153.0	0.245	37.48
	8.0	164.0	0.395	64.78
	10.0	56.64	0.617	34.95
CA60	5.0	390.71	0.154	60.17
PESO TOTAL (kg)				
CA50		137.21		
CA60		60.17		

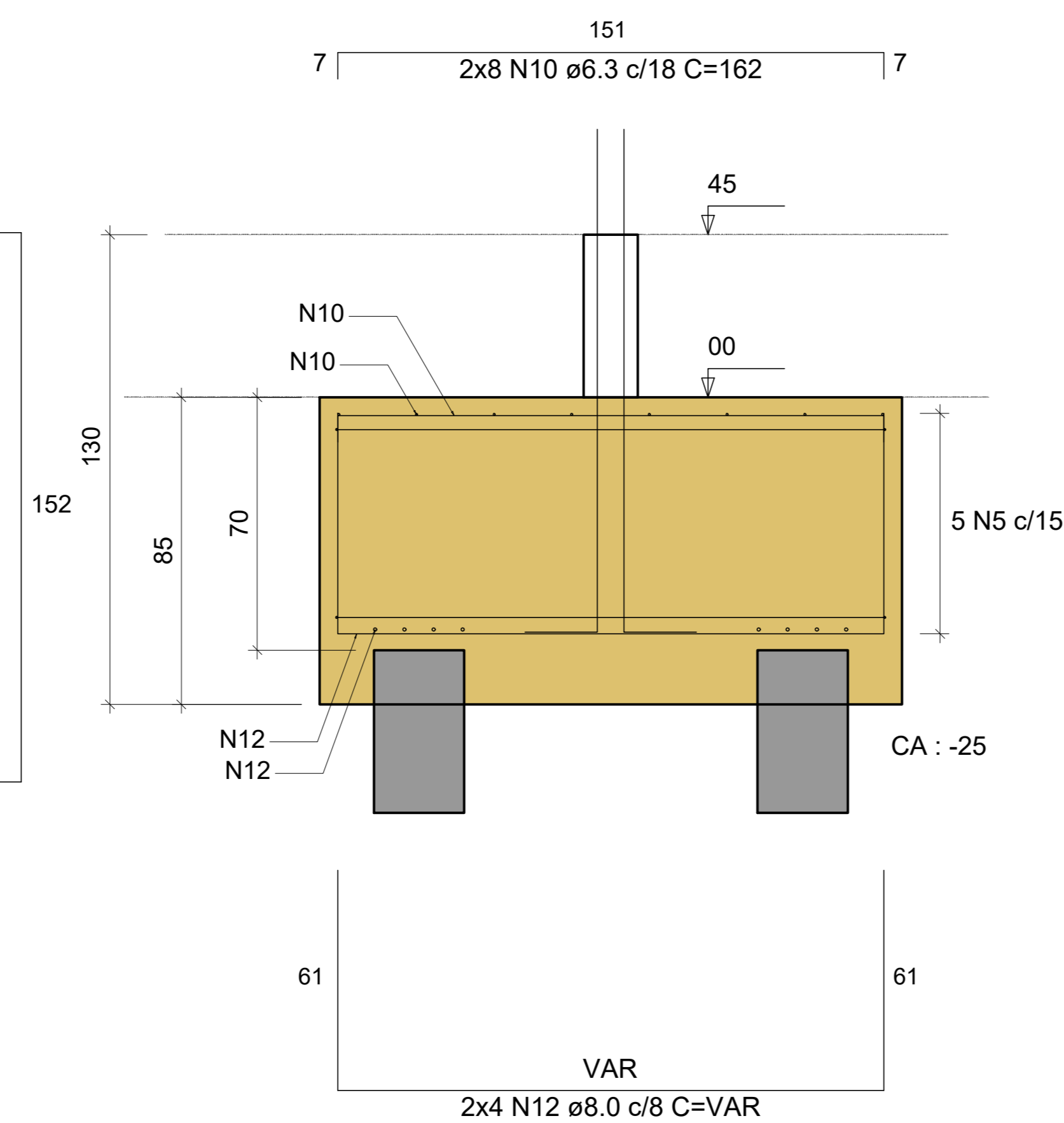
Volume de concreto (C-25) = 8.30 m³
Área de forma = 25,67 m²

Nota: O volume de concreto e área de forma dos arranques no mesmo nível dos blocos não está sendo contabilizado no quantitativo para que não haja duplicidade no volume, visto que se encontram interno ao bloco, só está sendo contabilizado o volume de concreto e área de forma dos arranques acima do nível da sapata. O detalhamento que se vê em prancha é da ferragem do arranque que está sendo contabilizado junto as ferragens dos blocos para execução, o está sendo contabilizado. -Nos quantitativos de peso não foi considerado 1% de perdas. Porém na planilha SINAPI já inclui o valor de perdas em sua composição.

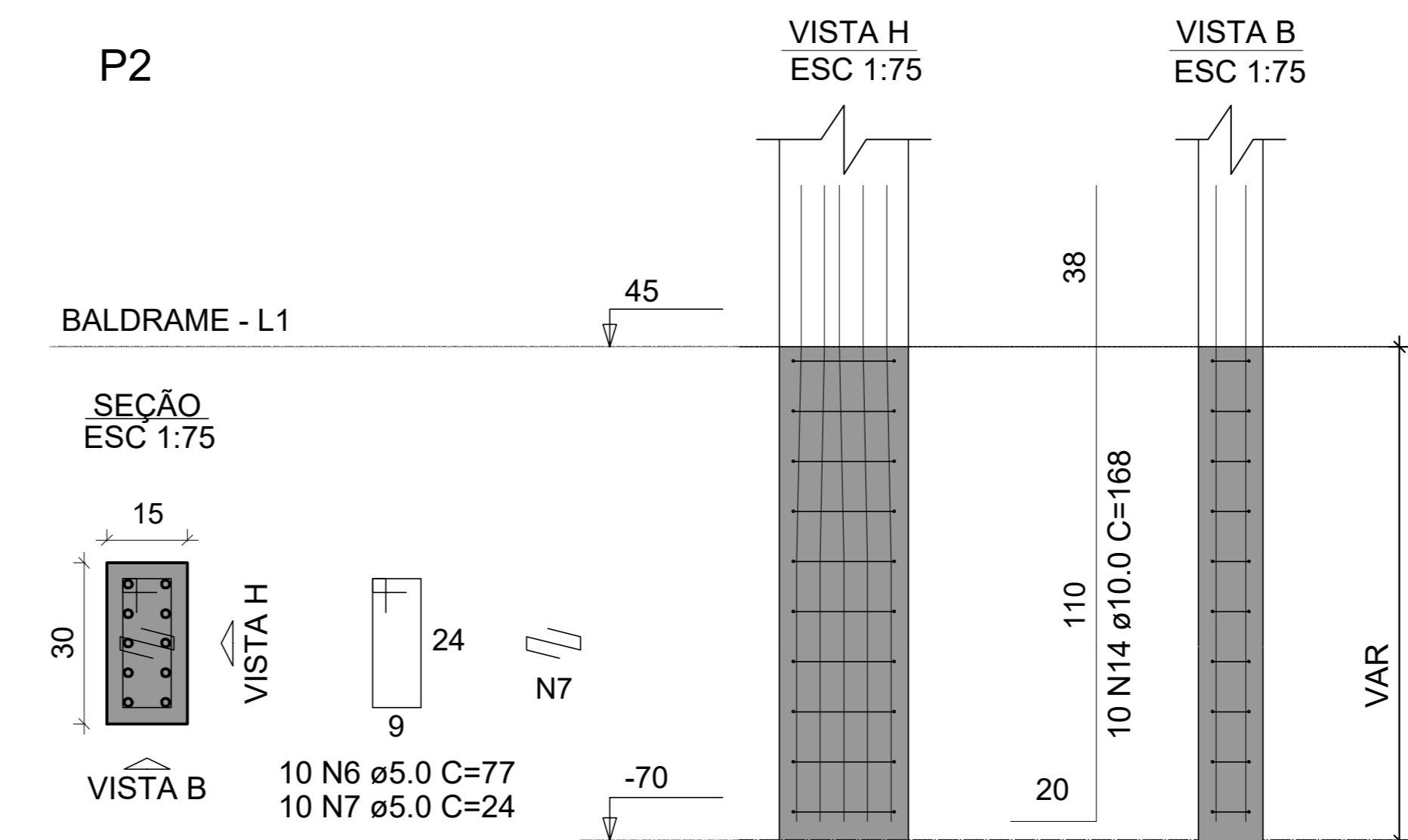
B2=B3
5xR21
PLANTA
ESC 1:75



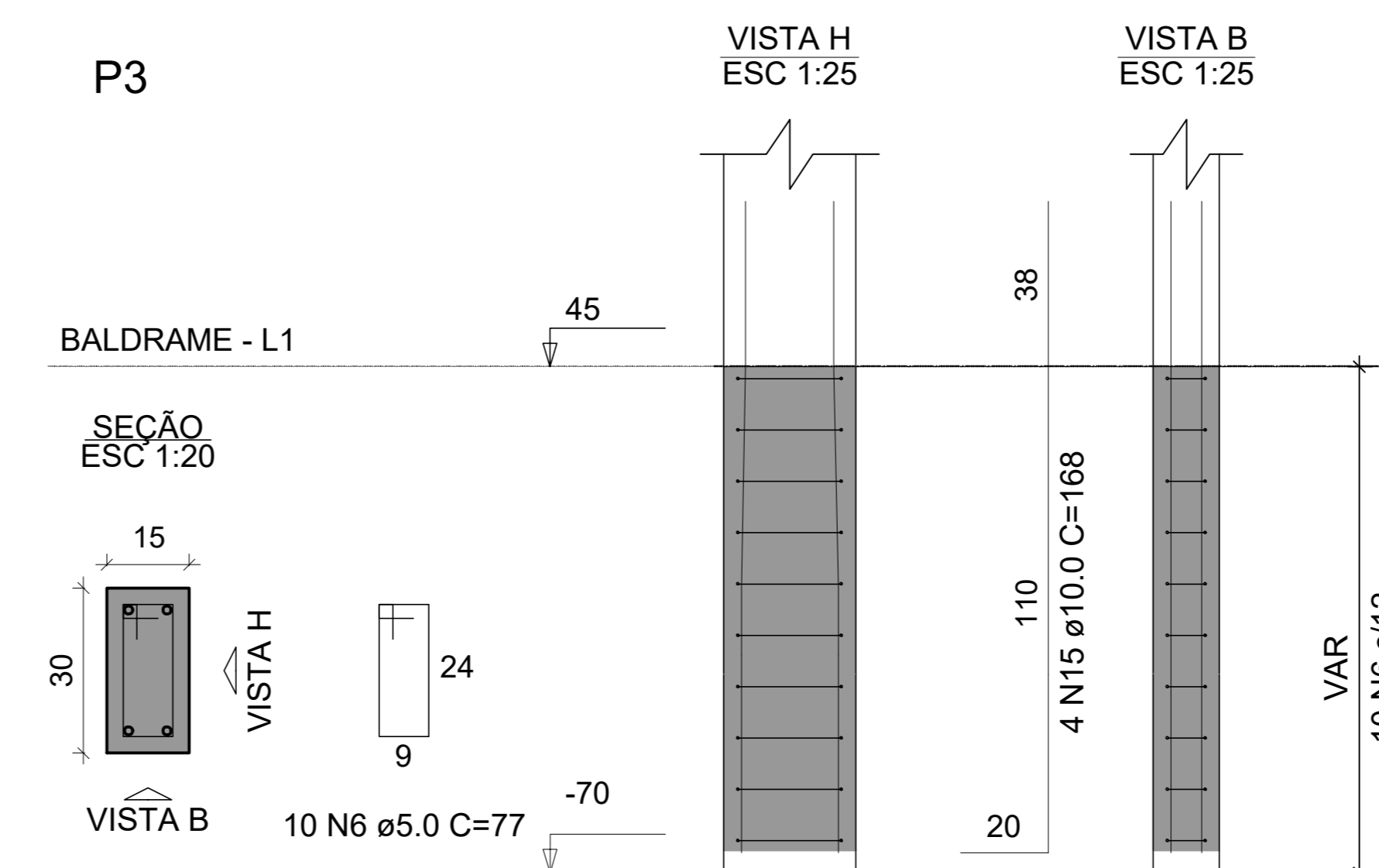
CORTE A-A
ESC 1:75



P2



P3



PROJETO APROVADO:

Telma Klain
SECRETARIA M. DE SAÚDE
DECRETO Nº 022/2020
CPF: 377.874.892-00

Renan Soares Miranda
ENGENHEIRO CIVIL
CREA: 1516600720

José Villegagnon Rabelo Oliveira
Prefeito Municipal de Mãe do Rio
CPF: 210.856.336-68

PROPRIETÁRIO: PREFEITURA MUNICIPAL DE MÃE DO RIO

PROJETO: ARQª ANA PRISCILA AMIN - CAU: 266266-3 PA

	PREFEITURA MUNICIPAL DE MÃE DO RIO			
	LOCAL: Avenida Presidente Castelo Branco, s/nº Barro São Francisco - Mãe do Rio/PA	ÁREA COBERTA: A: 453,44m²	DATA: ABR/2020	ESCALA: INDICADA
ASSUNTO: CONSTRUÇÃO DE UNIDADE DE ATENÇÃO ESPECIALIZADA EM SAÚDE	CONTEÚDO: PROJETO ESTRUTURAL - BLOCOS DA FUNDAÇÃO			EST 04/14
DESENHO CAD:	RESPONSÁVEL TÉCNICO: ARQ. ANA PRISCILA AMIN - CAUPA 266266-3			