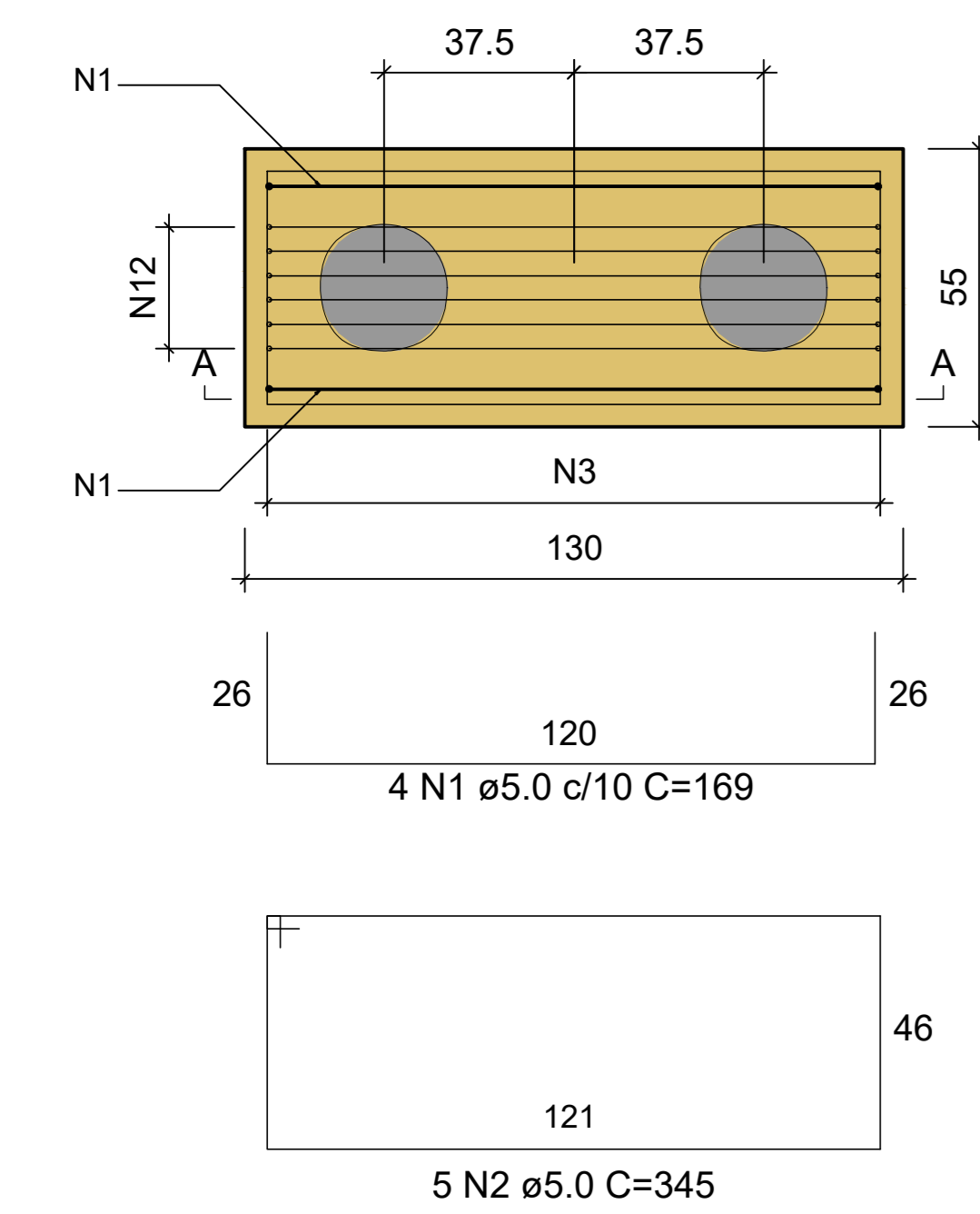
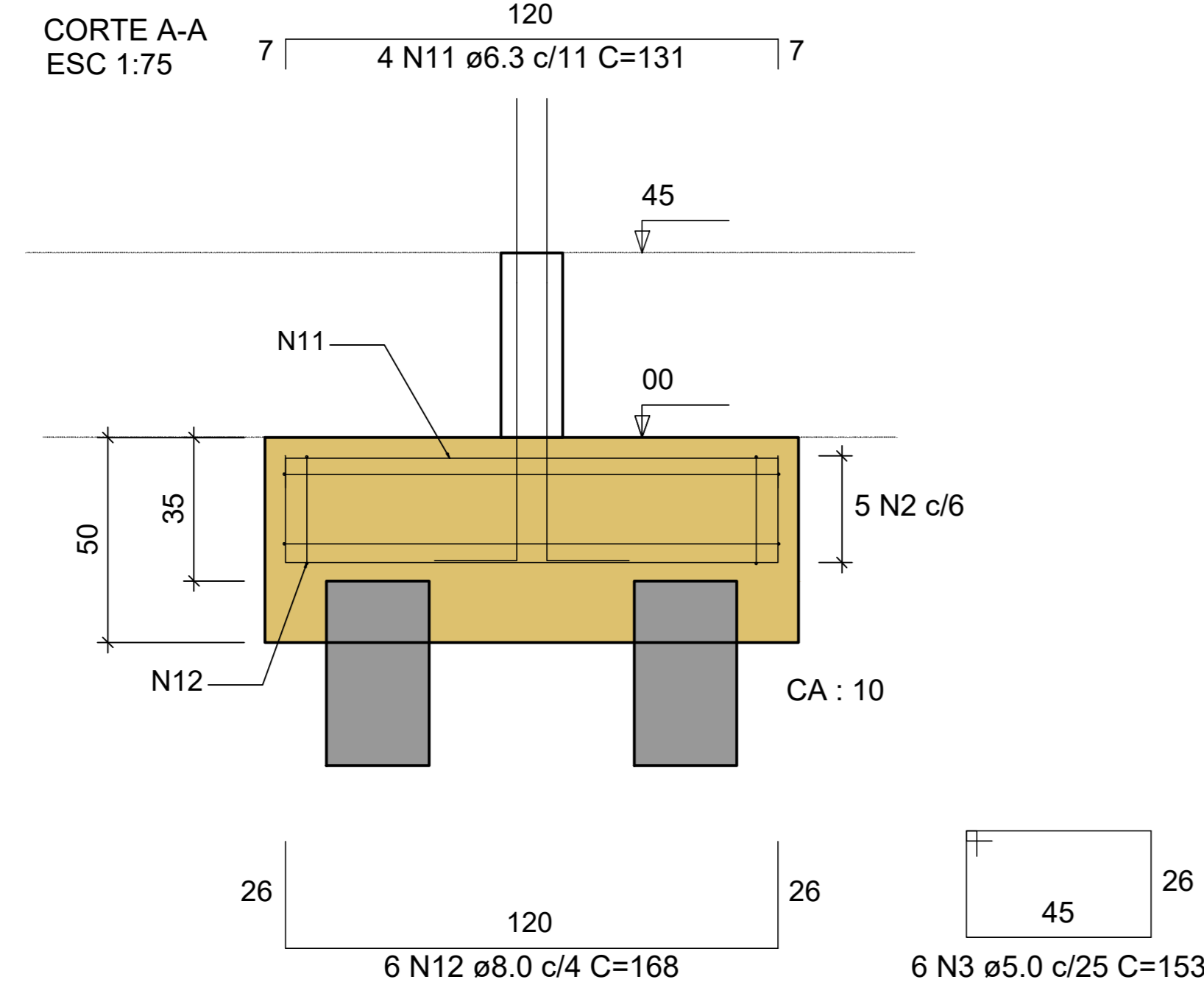


B5=B6=B7=B8=B9=B12=B14=B17=B18  
 B22=B23=B24=B25  
 =B30=B31=B32=B33=B35=B36=B37=B38=B40

2xR21  
 PLANTA  
 ESC 1:75

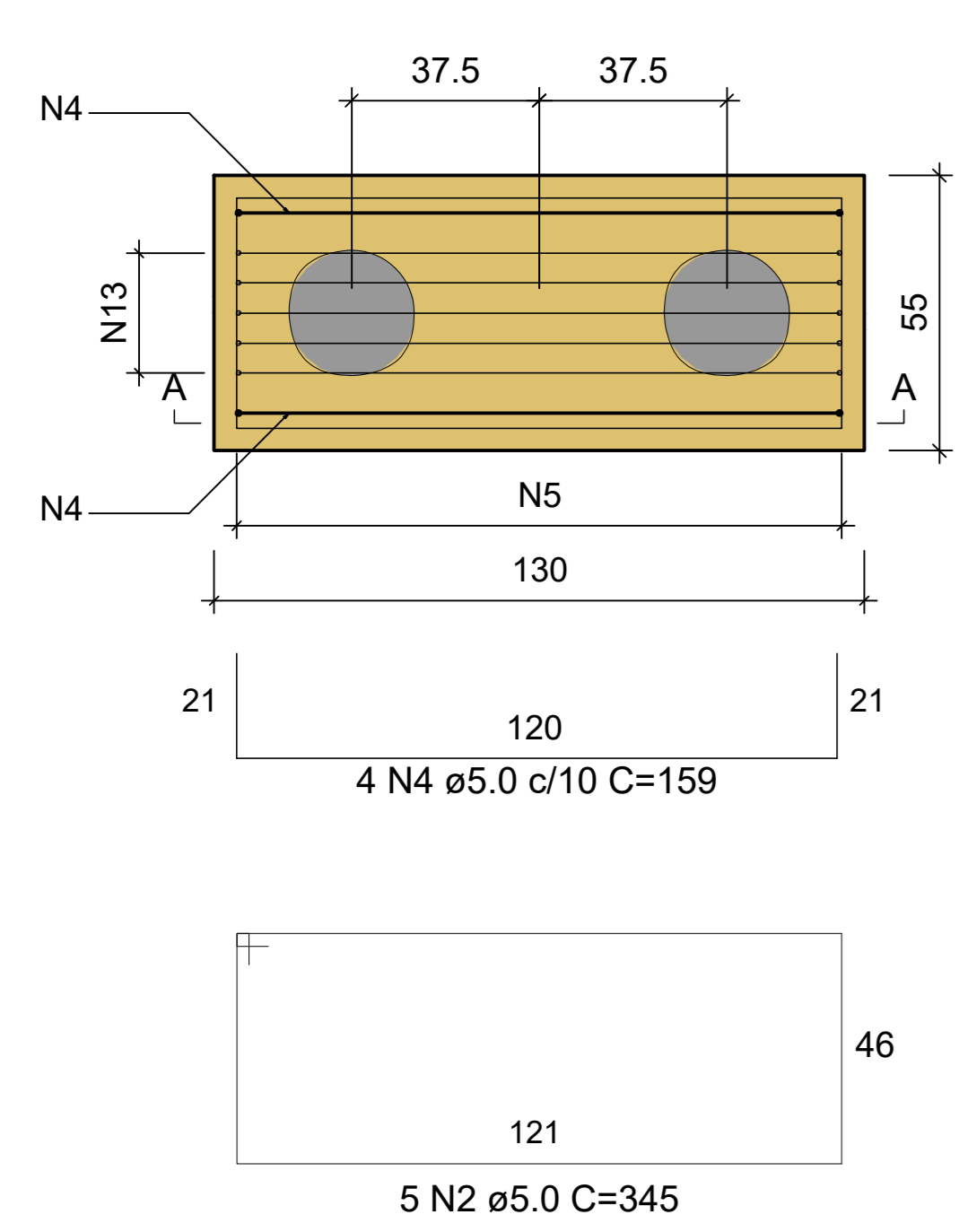


CORTE A-A  
 ESC 1:75

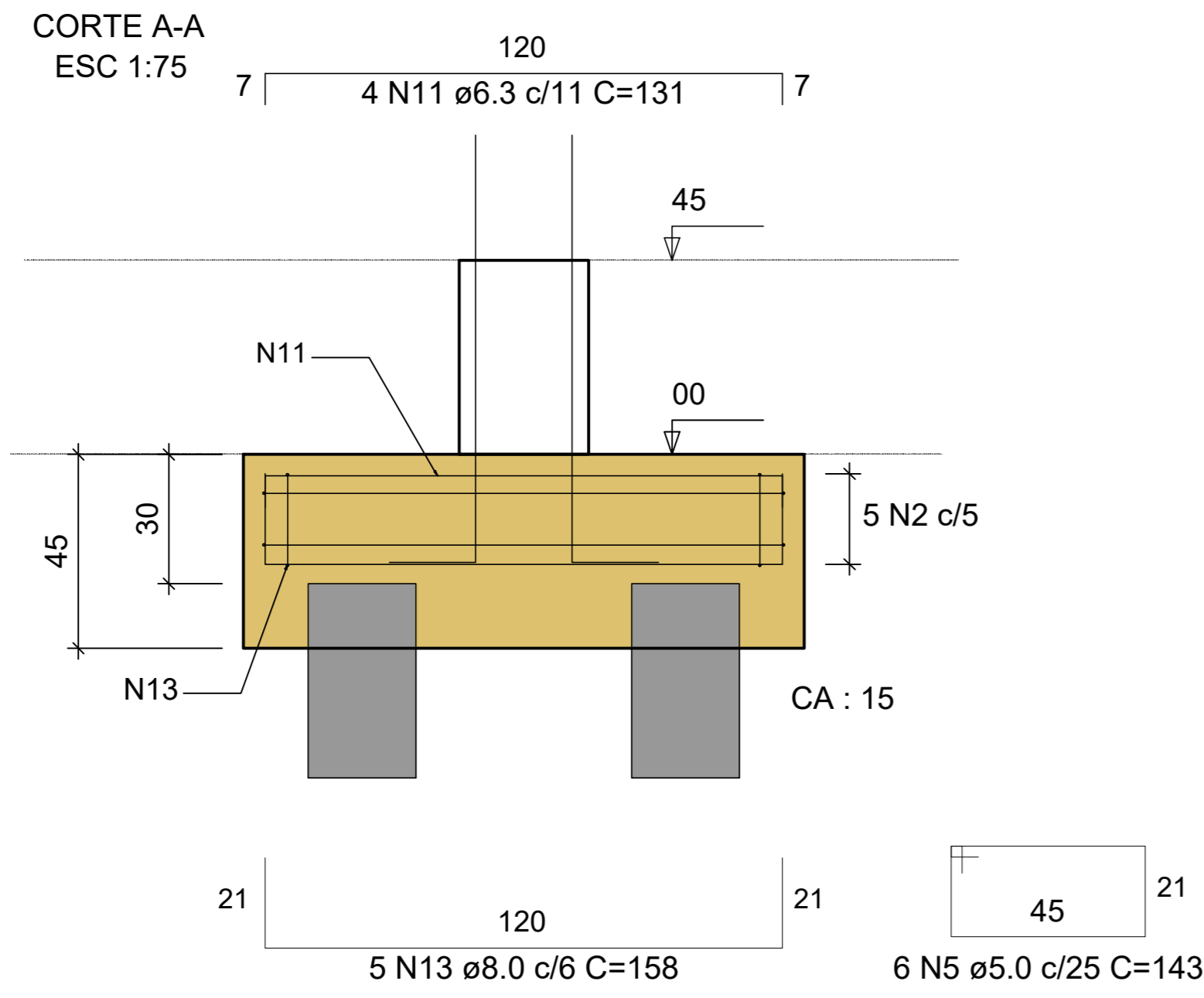


B11=B13=B15=B20=B21=B28=B34=B39=B41=B42=B43

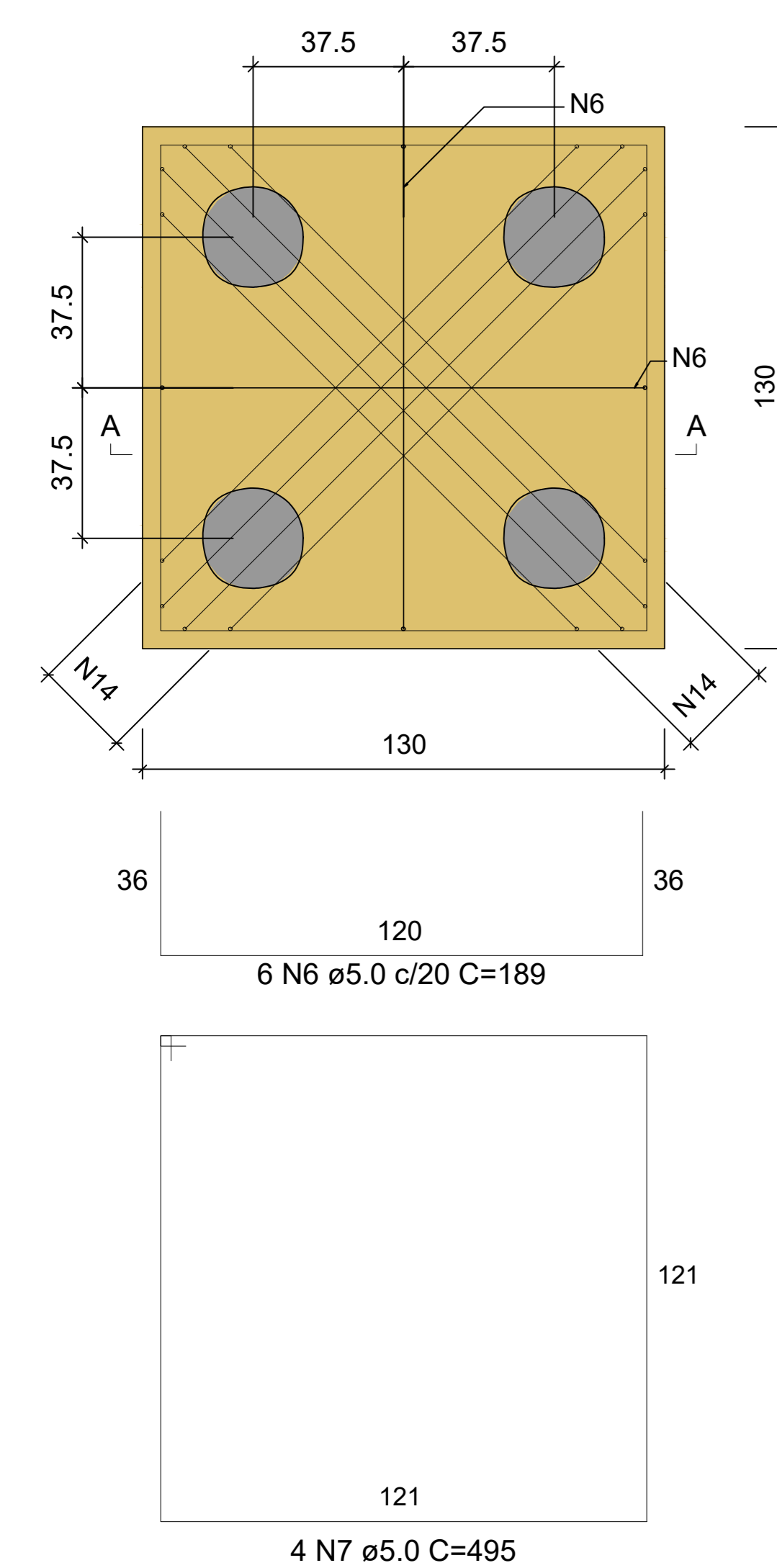
2xR21  
 PLANTA  
 ESC 1:75



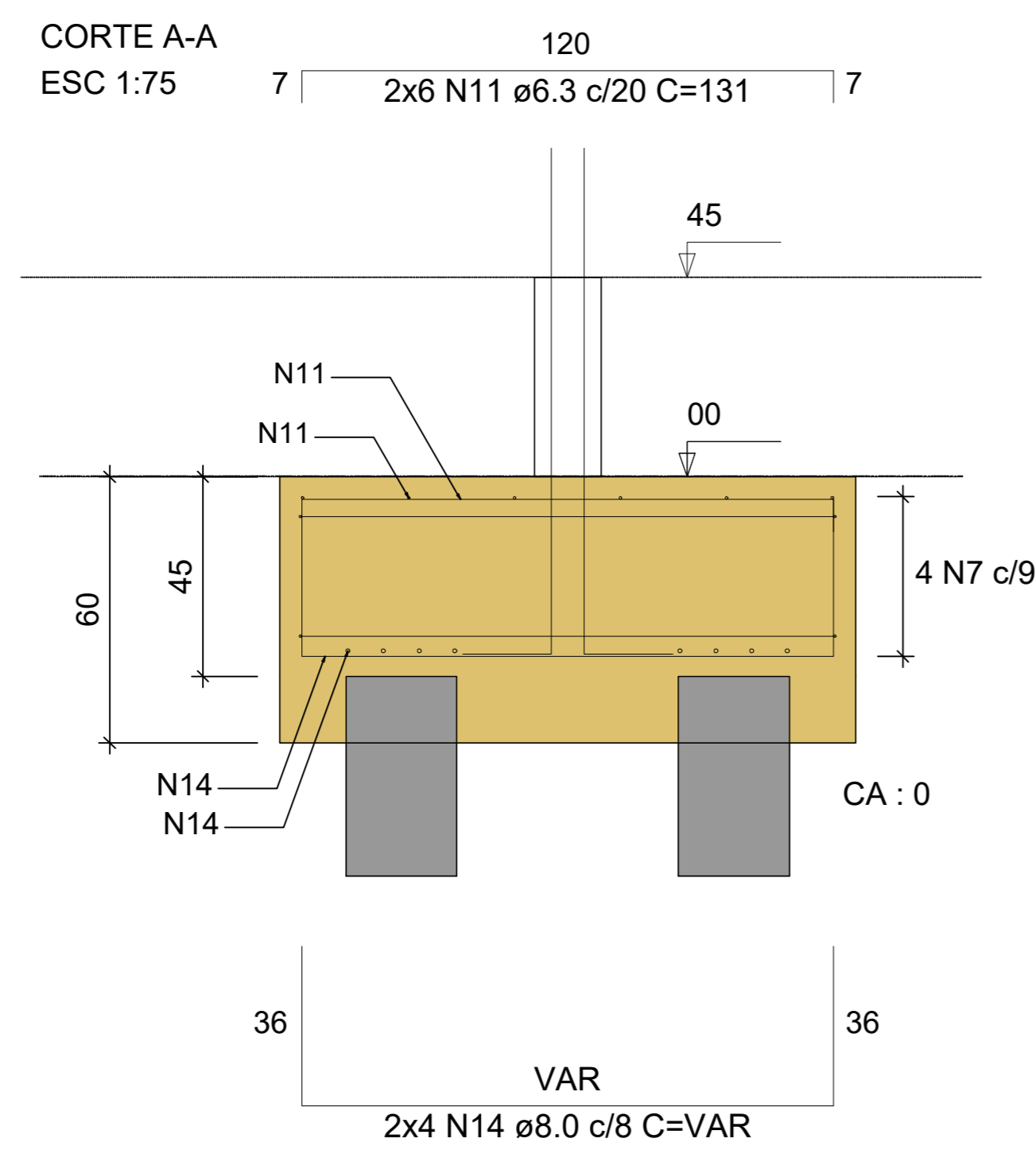
CORTE A-A  
 ESC 1:75



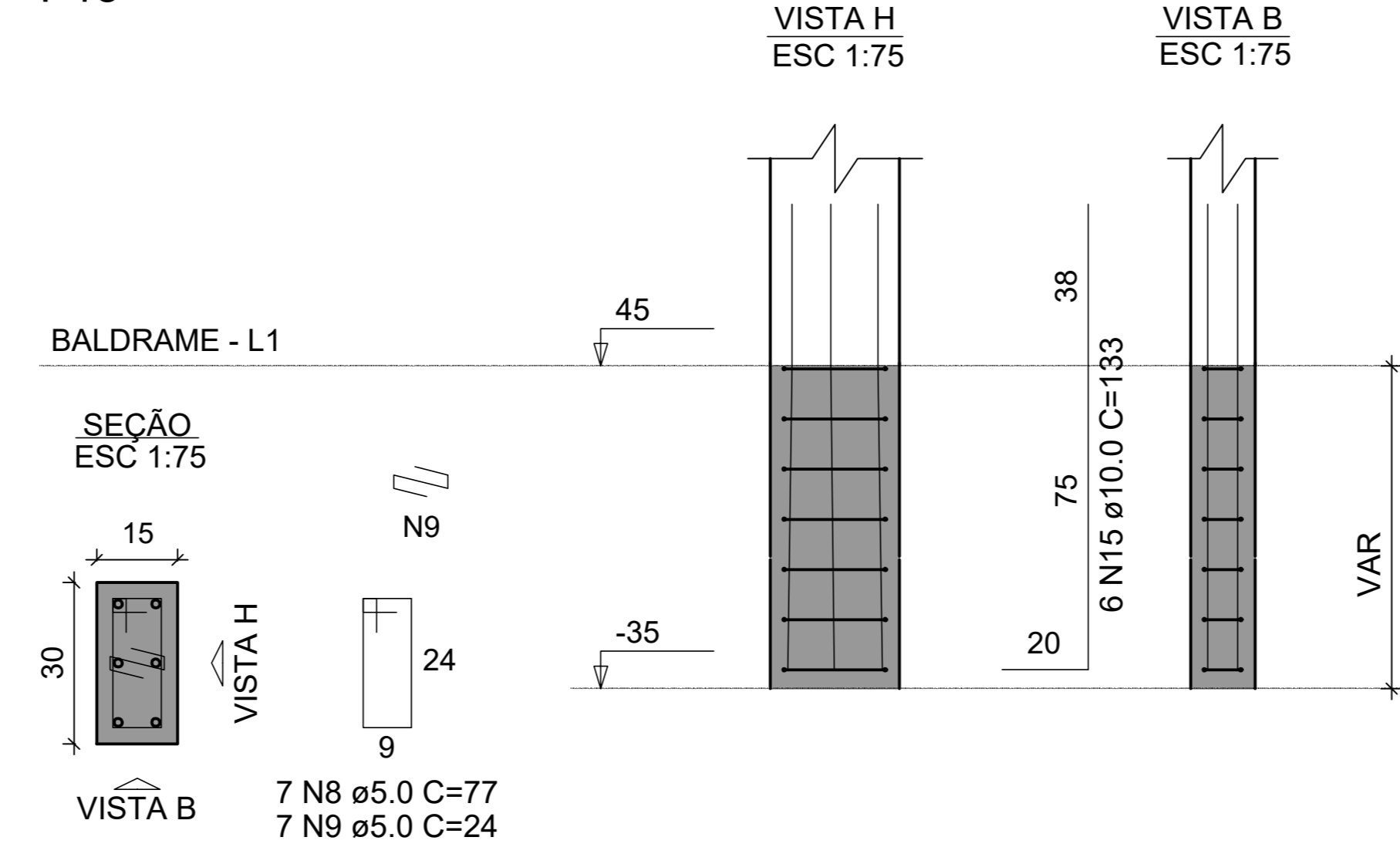
B29  
 4xR21  
 PLANTA  
 ESC 1:75



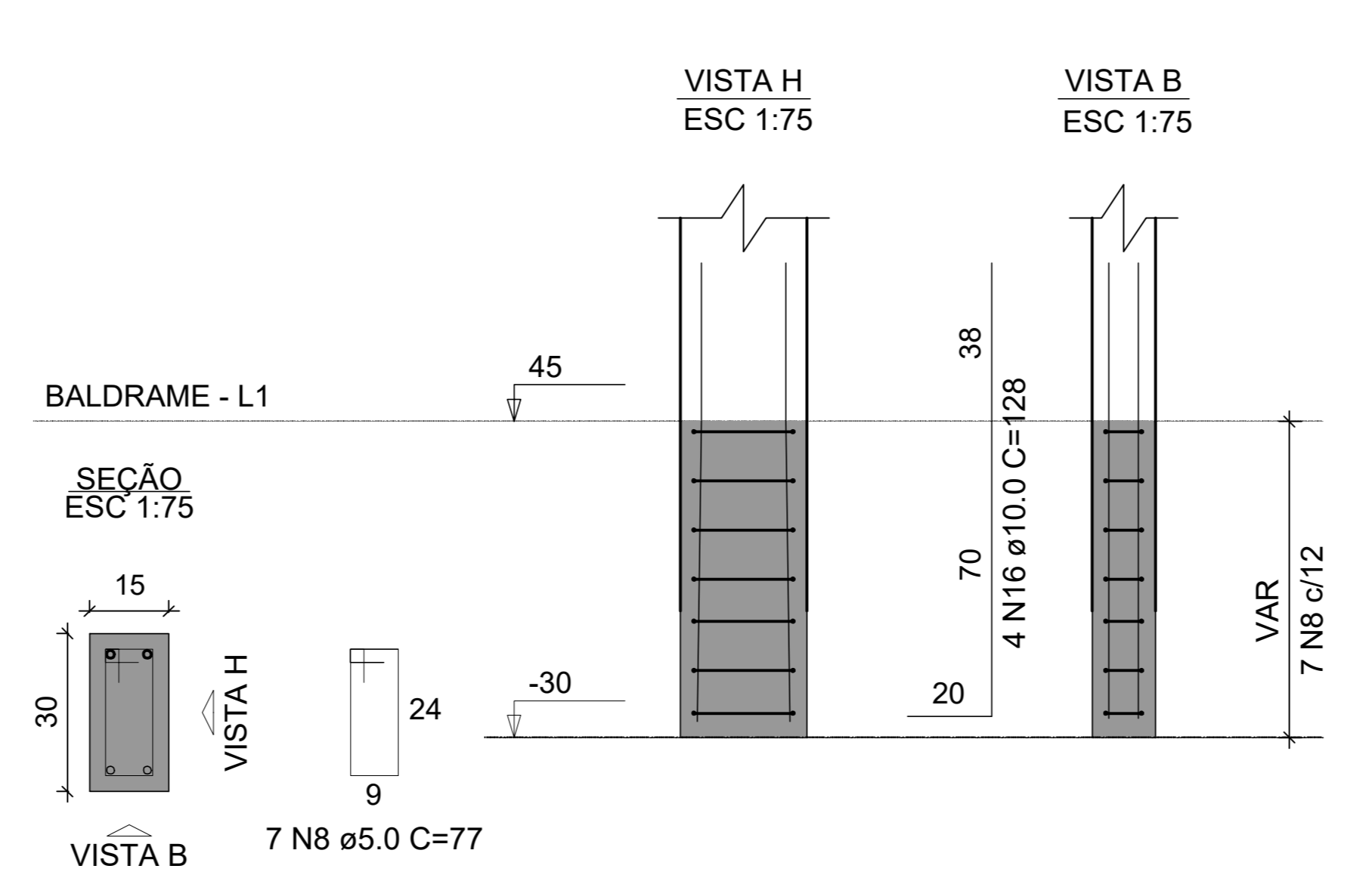
CORTE A-A  
 ESC 1:75



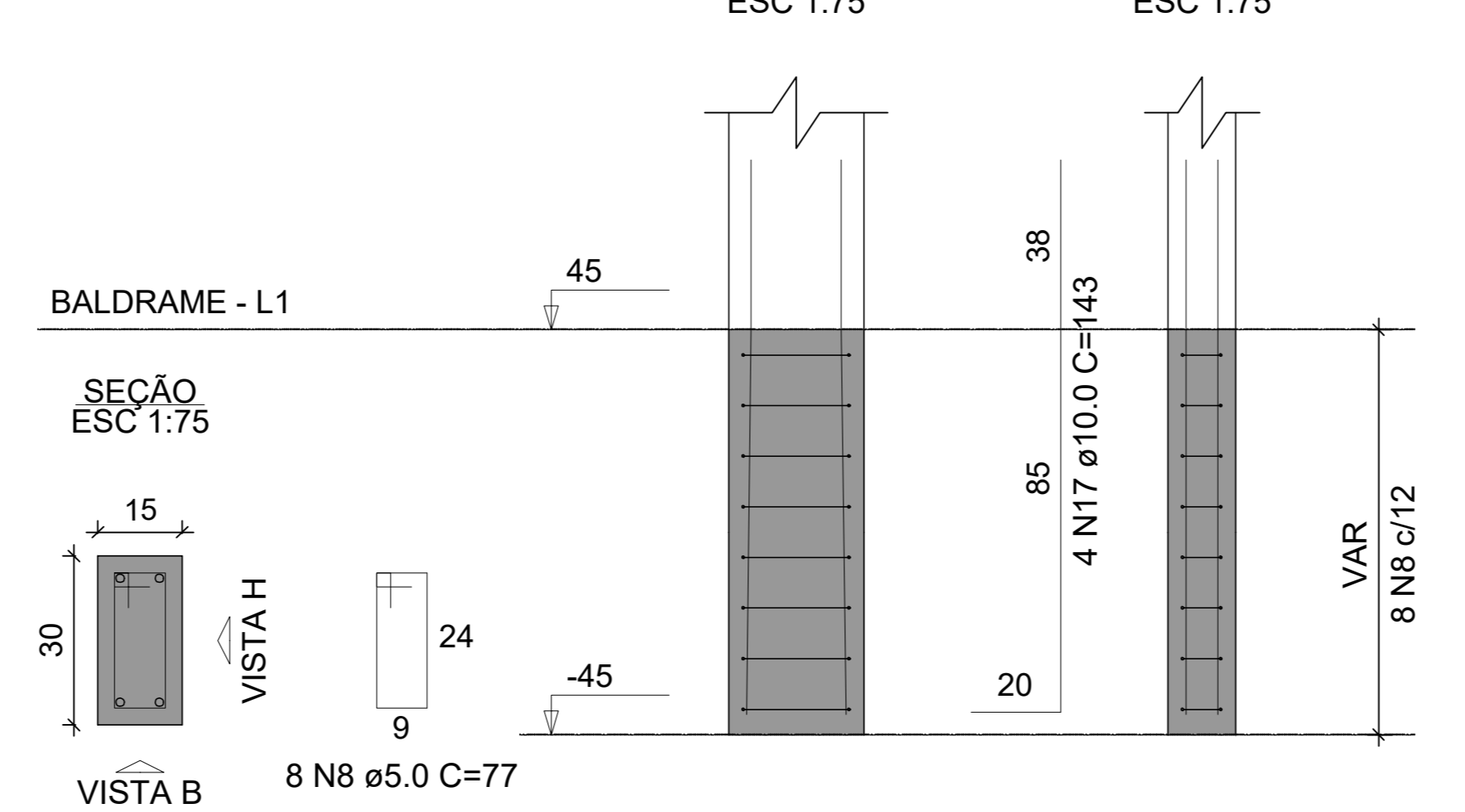
P18



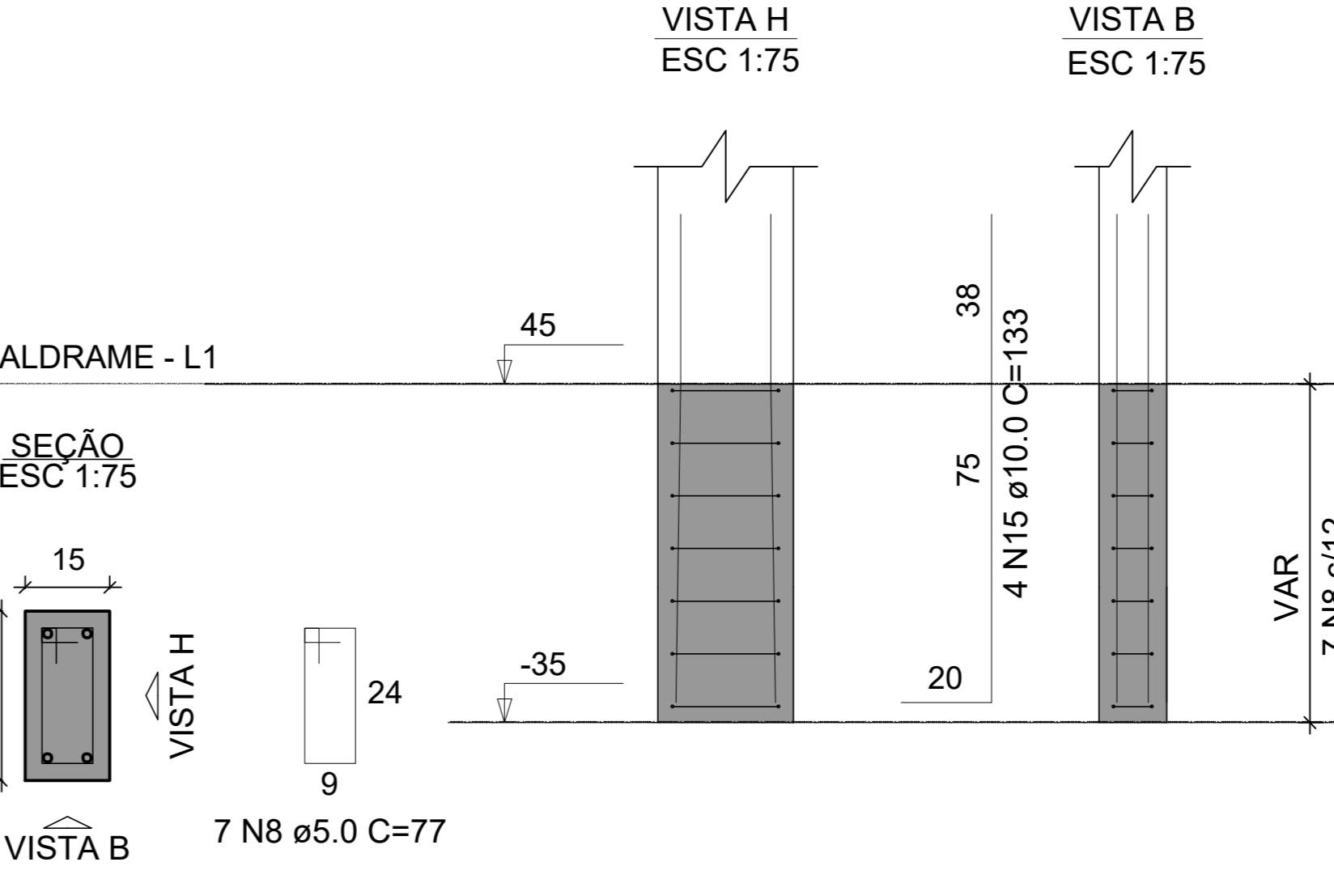
P11=P13=P15=P21=P28=P39



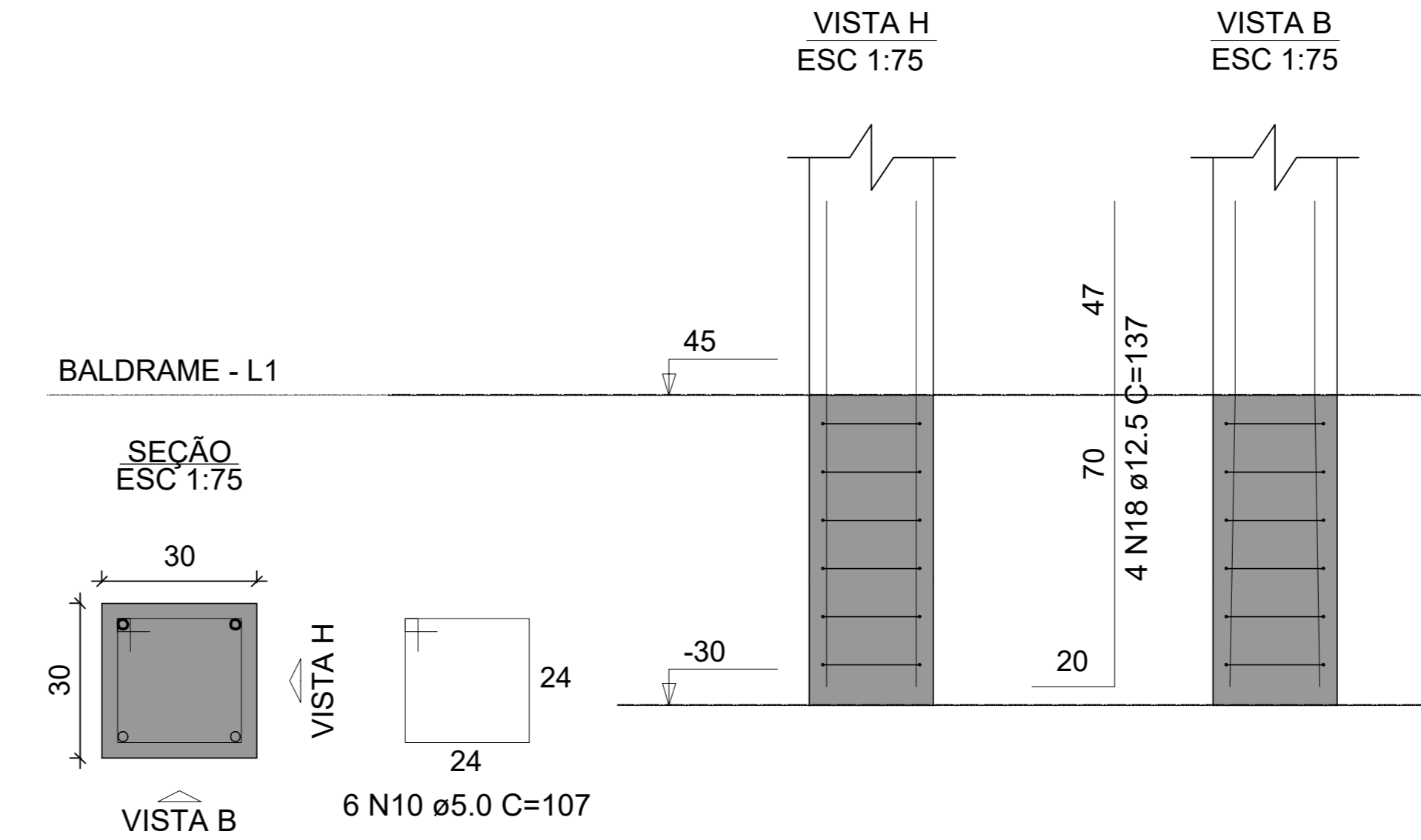
P29



B5=B6=B7=B8=B9=B12=B14=B17  
 B22=B23=B24=B25  
 =B30=B31=B32=B35=B37=B38=B40



P41=P42=43



RELAÇÃO DO AÇO

AÇO	N	DIAM (mm)	QUANT	C.UNIT (cm)	C.TOTAL (cm)
CA60	1	5.0	88	169	14872
	2	5.0	165	345	56925
	3	5.0	132	153	20196
	4	5.0	44	159	6996
	5	5.0	66	143	9438
	6	5.0	12	189	2268
	7	5.0	4	495	1980
	8	5.0	216	77	16623
	9	5.0	7	24	168
	10	5.0	18	107	1926
CA50	11	6.3	144	131	18864
	12	8.0	132	168	22176
	13	8.0	55	158	8690
	14	8.0	8	VAR	VAR
	15	10.0	82	133	10906
	16	10.0	24	128	3072
	17	10.0	4	143	542
	18	12.5	12	134	1068
	19	10.0	8	90	720
	20	10.0	8	85	680

RESUMO DO AÇO

AÇO	DIAM (mm)	C.TOTAL (m)	P. ESPEC. (kg/m³)	PESO (kg)
CA50	6.3	188.64	0.245	46.22
	8.0	323.7	0.395	127.86
	10.0	159.2	0.617	98.10
	12.5	10.7	0.963	10.30
CA60	5.0	1313.92	0.154	202.34
PESO TOTAL (kg)				
CA50		282.48		
CA60		202.34		

Volume de concreto (C-25) = 13.17 m³  
 Área de forma = 69.35 m²

Notas:

-O volume de concreto e área de forma dos arranques no mesmo nível dos blocos não está sendo contabilizado no quantitativo para que não haja duplicidade no volume, visto que se encontram dentro do bloco, só está sendo contabilizado o volume de concreto e área de forma dos arranques acima do nível da sapata. O detalhamento que se vê em prancha é da ferragem do arranque que está sendo contabilizado junto as ferragens dos blocos para execução, o está sendo contabilizado.  
 -Nos quantitativos de peso não foi considerado 10% de perdas. Porém, na planilha SINAPI já inclui o valor de perdas em sua composição.

PROJETO APROVADO:

*Telmá Klain*  
 SECRETARIA M. DE SAÚDE  
 DECRETO Nº 022/2020  
 CPF: 377.874.892-09

*Renan Soares Miranda*  
 ENGENHEIRO CIVIL  
 CREA: 1516600720

*José Villegagnon Rabelo Oliveira*  
 Prefeito Municipal de Mãe do Rio  
 CPF: 210.856.336-68

PROPRIETÁRIO: PREFEITURA MUNICIPAL DE MÃE DO RIO

*Ana Priscila Amin*  
 ARQUITETA URBANISTA  
 CAU-PA 366 261-3

PROJETO: ARQª ANA PRISCILA AMIN - CAU: 266266-3 PA

	<b>PREFEITURA MUNICIPAL DE MÃE DO RIO</b>			
	LOCAL: Avenida Presidente Castelo Branco, nº109, Bairro São Francisco - Mãe do Rio/PA	ÁREA COBERTA: A: 453,44m²	DATA: ABR/2020	ESCALA: INDICADA
ASSUNTO: CONSTRUÇÃO DE UNIDADE DE ATENÇÃO ESPECIALIZADA EM SAÚDE	CONTEÚDO: PROJETO ESTRUTURAL - BLOCOS DA FUNDAÇÃO			<b>EST 03/14</b>
DESENHO CAD: ANA PRISCILA AMIN	RESPONSÁVEL TÉCNICO: ANA PRISCILA AMIN - CAU/PA 266266-3			