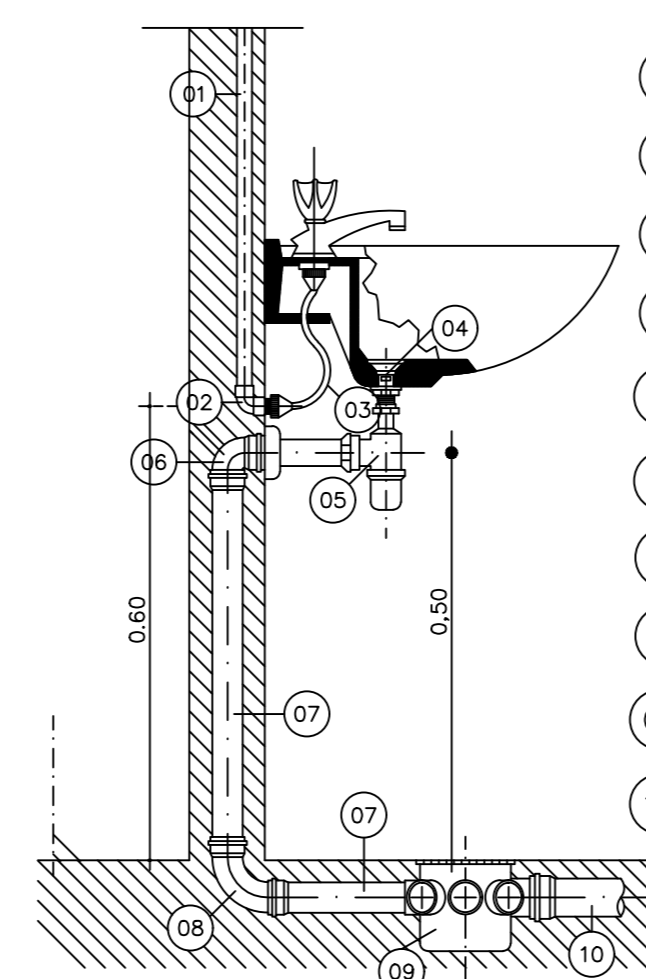
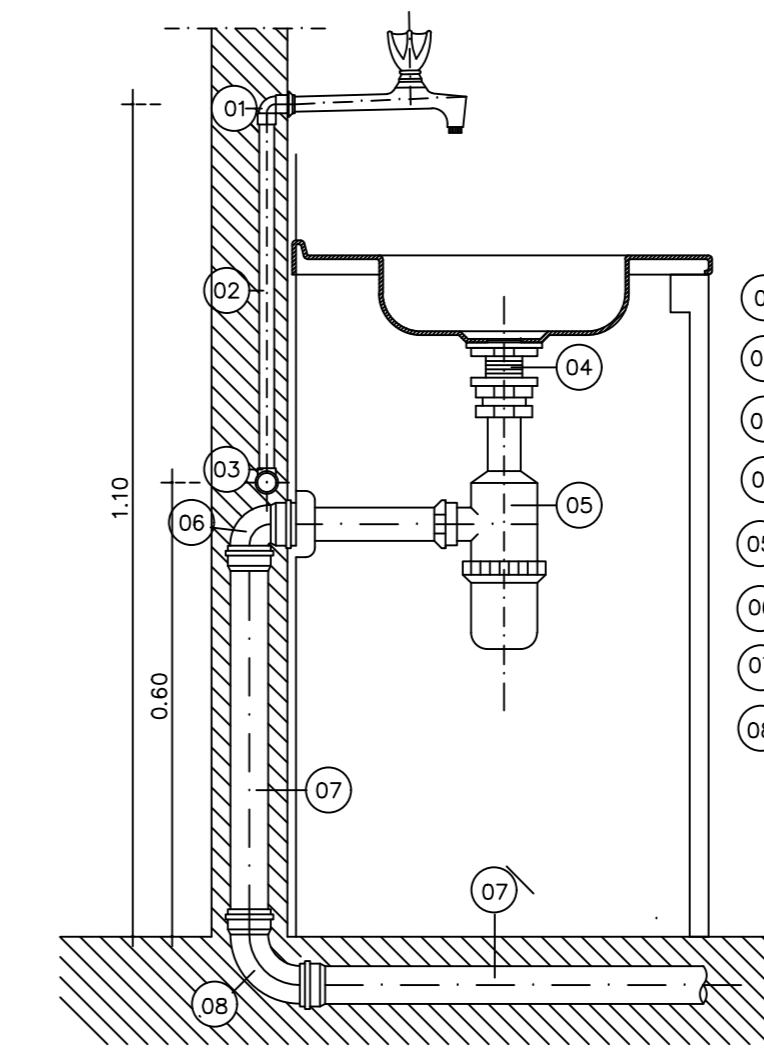


DET. VASO SANITÁRIO  
Escala 1/25



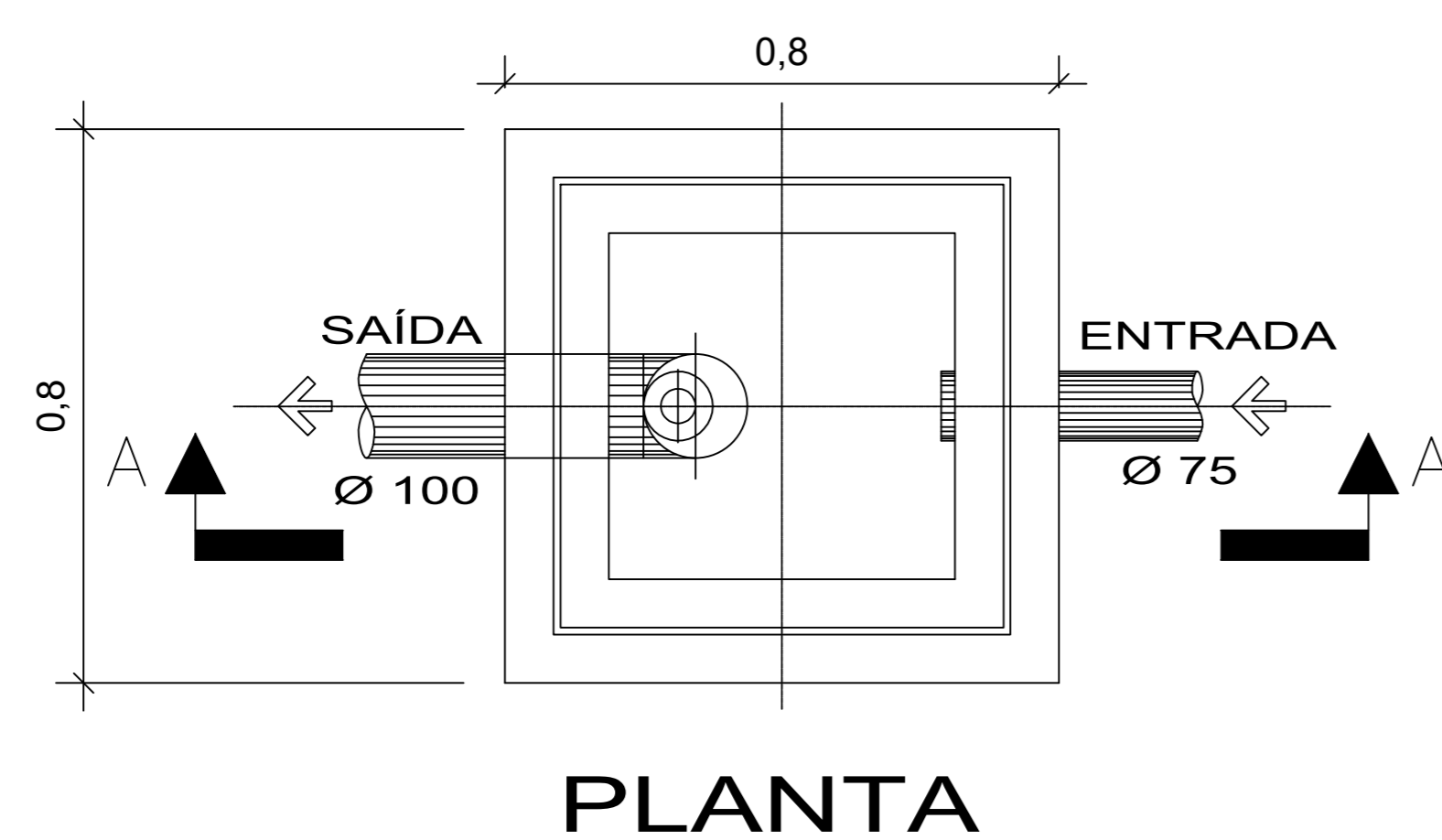
DET. LAVATÓRIO  
Escala 1/25



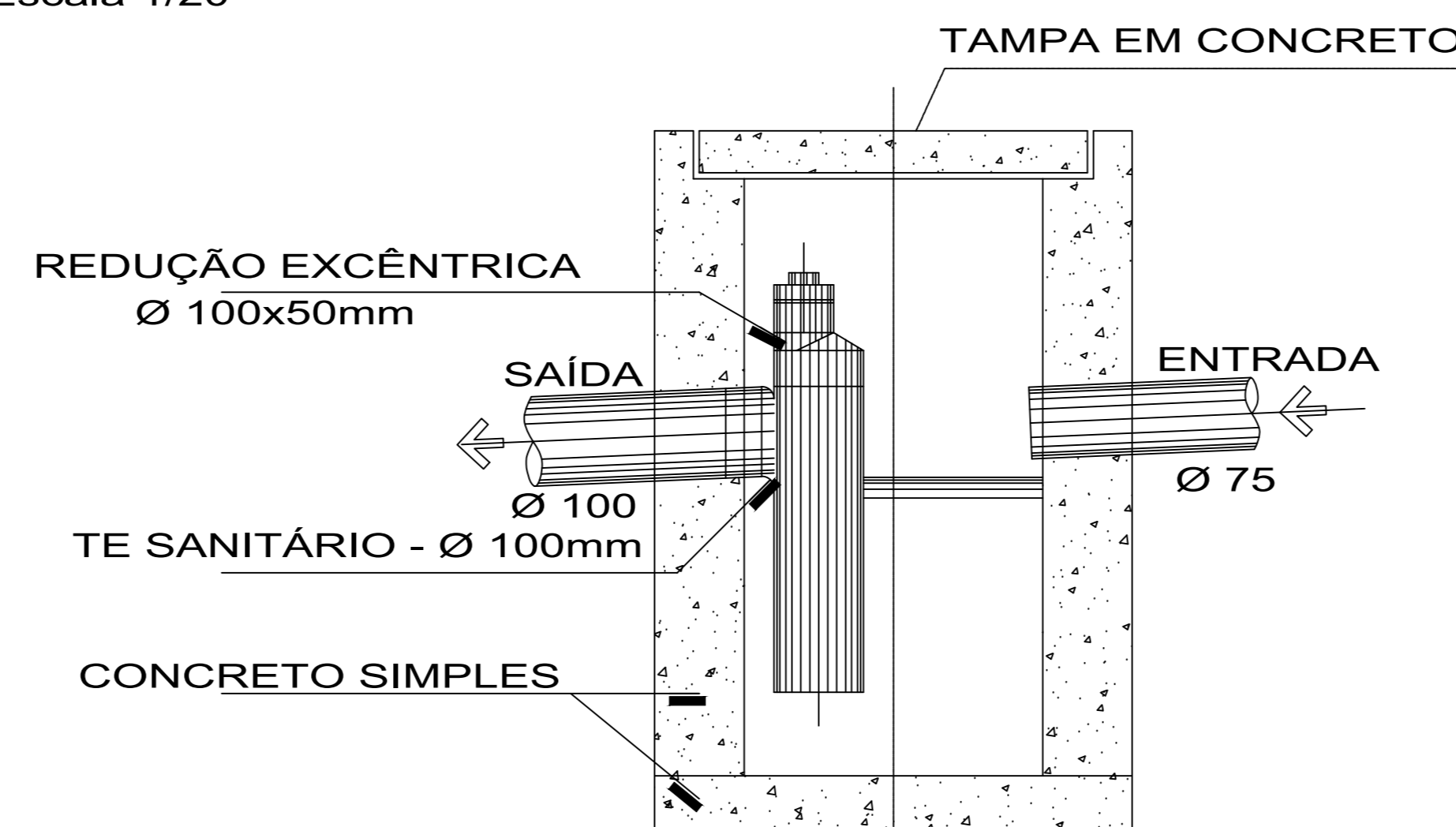
DET. PIA  
Escala 1/25

### CX. DE GORDURA (CGI)

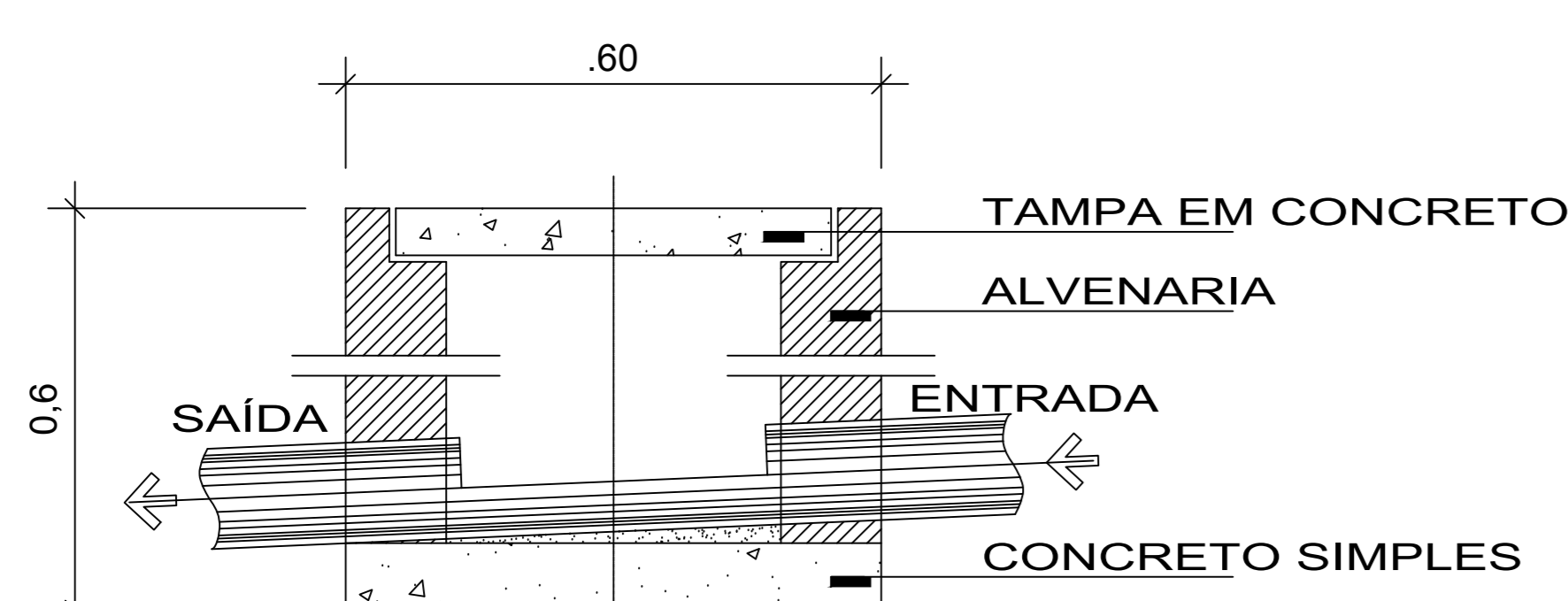
Escala 1/20



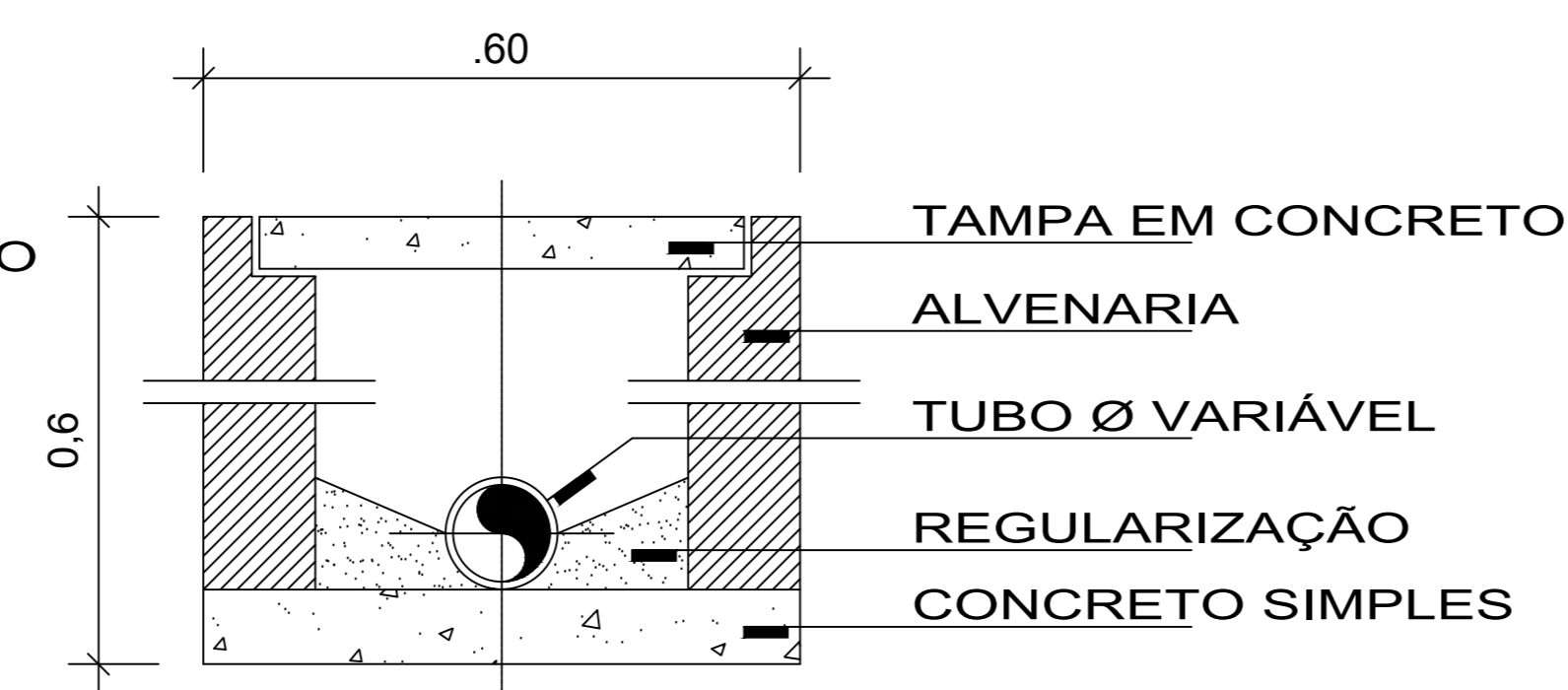
PLANTA



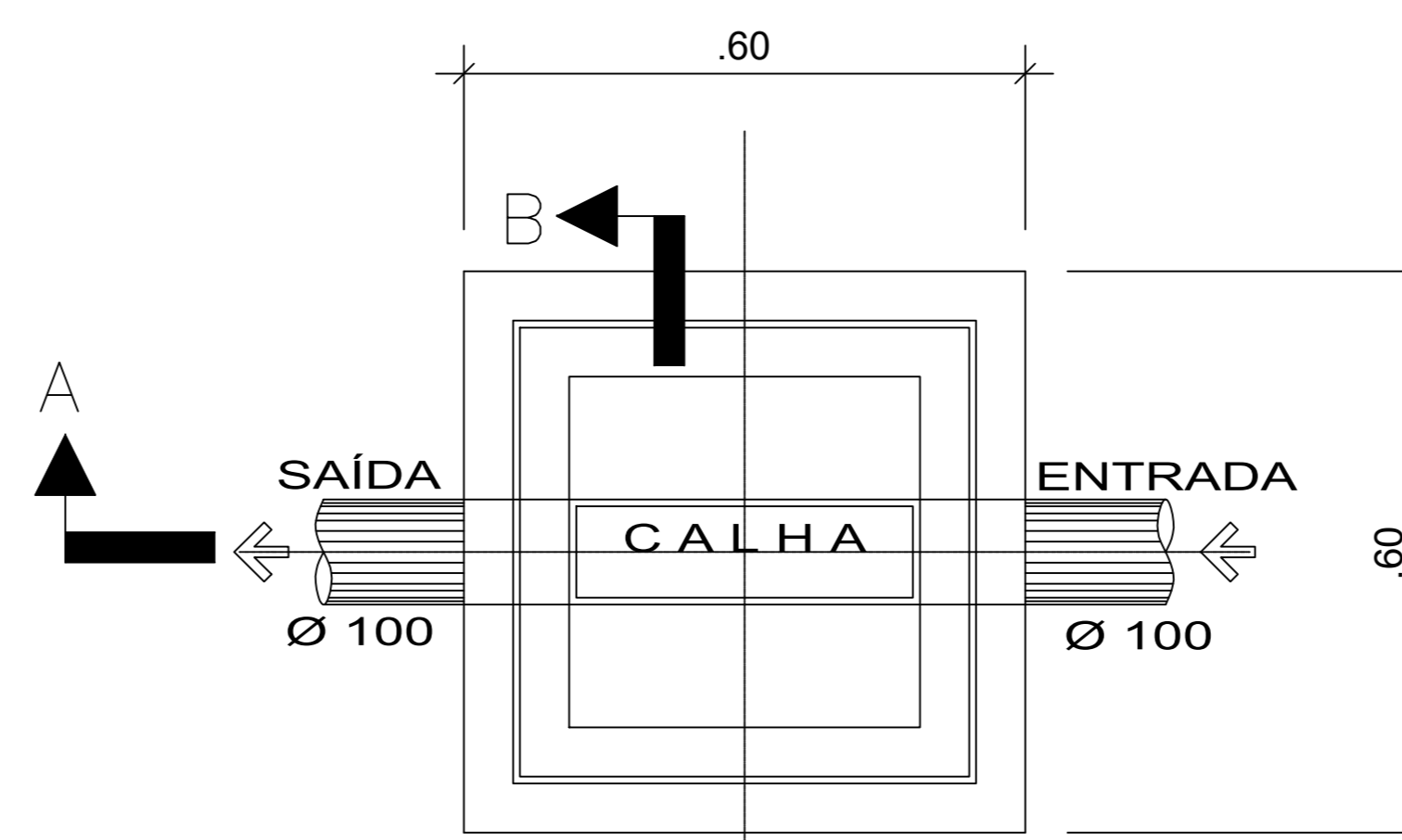
CORTE AA



CORTE AA



CORTE BB



PLANTA

### Cx. de Inspeção e Servida (CI e CAS)

Escala 1/25

### PROJETO APROVADO:

*Telma Klain*  
SECRETÁRIA DE SAÚDE  
DECRETO Nº 02/2020  
CPF: 377.874.892-00

*Renan Soares Miranda*  
ENGENHEIRO CIVIL  
CREA: 1516600720

*José Villeigagnon Rabelo Oliveira*  
Prefeito Municipal de Mãe do Rio  
CPF: 210.856.336-68

PROPRIETÁRIO:

PREFEITURA MUNICIPAL DE MÃE DO RIO

PROJETO:

ARQª ANA PRISCILA AMIN - CAU: 266266-3 PA

	<b>PREFEITURA MUNICIPAL DE MÃE DO RIO</b>			
	LOCAL: Avenida Presidente Castelo Branco, s/nº Bairro São Francisco - Mãe do Rio/PA	ÁREA COBERTA: A: 453,44m²	DATA: ABR/2020	ESCALA: INDICADA
ASSUNTO: CONSTRUÇÃO DE UNIDADE DE ATENÇÃO ESPECIALIZADA EM SAÚDE		FRANCHA: <b>HIDS 03/03</b>		
CONTEÚDO: PROJETO HIDROSSANITÁRIO - DETALHE DAS LOUÇAS E CAIXAS		RESPONSÁVEL TÉCNICO: ARQ. ANA PRISCILA AMIN - CAU/PA 266266-3		
DESENHO CAD:		RESPONSÁVEL TÉCNICO:		

PRETO	
PADRÃO	PENAS
CORES	PENAS
01	0.10
02	0.20
03	0.30
04	0.40
05	0.50
06	0.60
07	0.20
08	0.05
09	0.1
11	0.6
RESTANTE COR	
0.2	