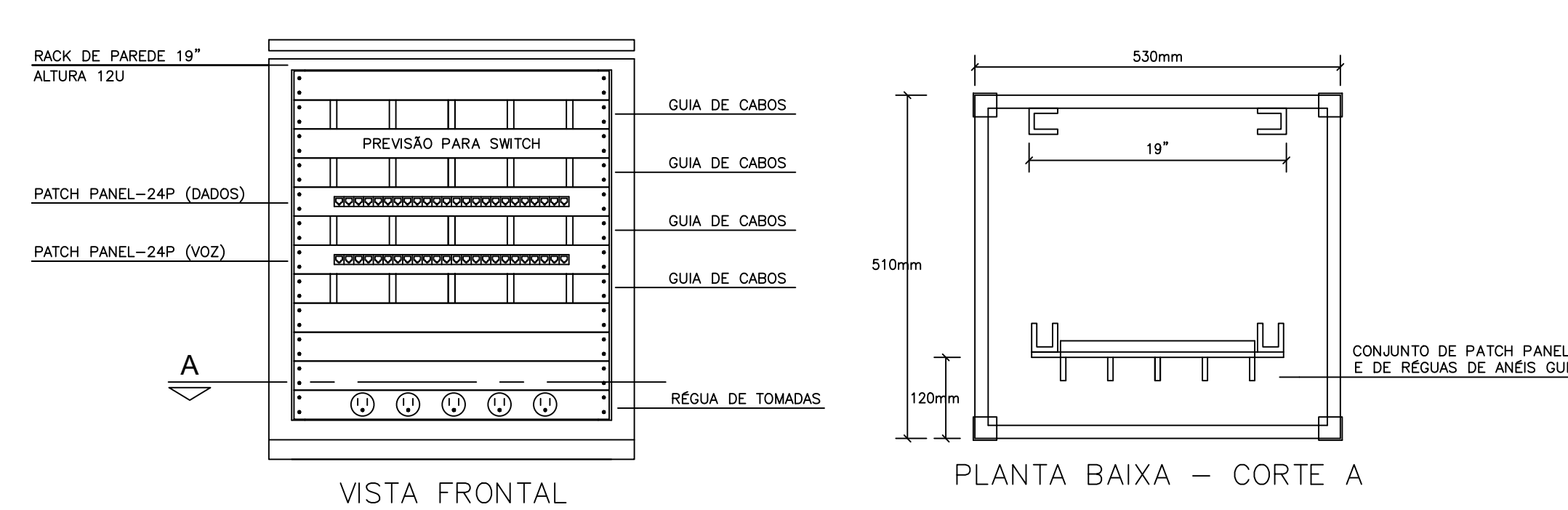


CABEAMENTO ESTRUTURADO - Pav. Térreo
Escala: 1/75

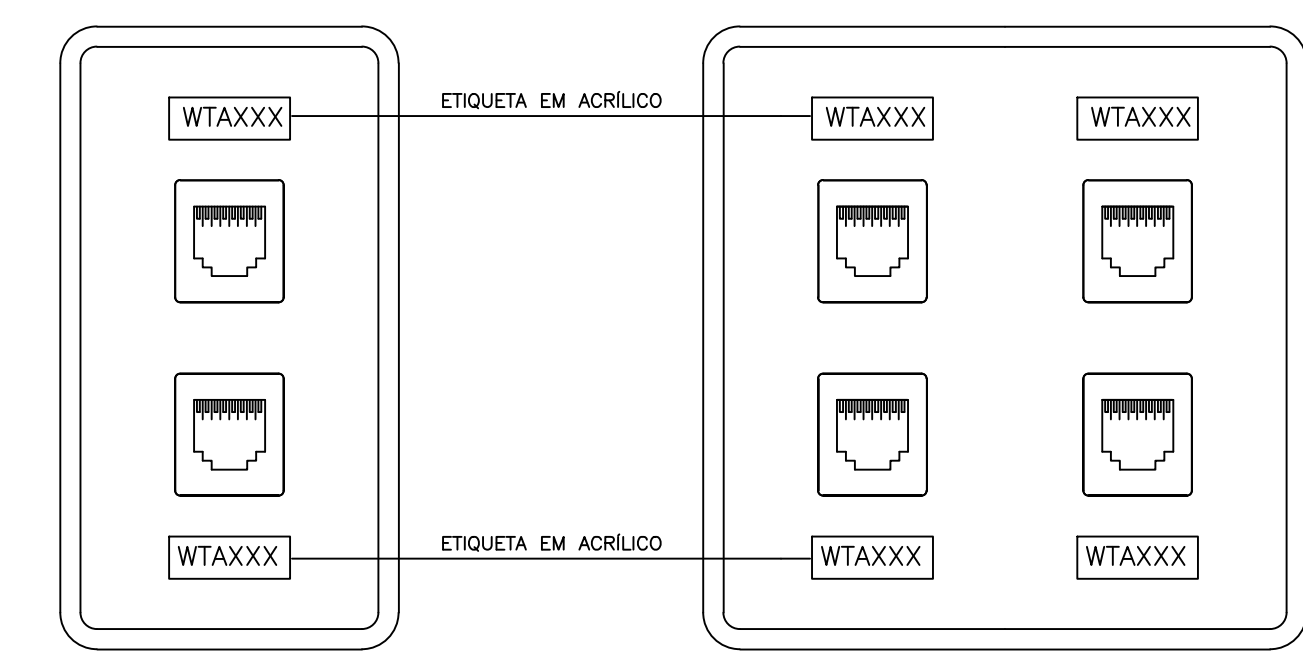
LEGENDA:

	RACK METÁLICO PADRÃO 19", ALTURA 12U, FECHADO, COM PORTA FRONTAL EM VIDRO E AÇO, COM 1 VENTILADOR DE TETO. (REDE LÓGICA, TELEFONE E SERVIDOR)
	DISTRIBUIDOR GERAL DE TELEFONE PADRÃO TELEBRÁS, 40x40x12cm.
	CAIXA PVC 4"x2" ou 4"x4", COM ESPELHO PARA DUAS OU MAIS TOMADAS RJ-45 CATEGORIA 6, INSTALADA A 0,30m DO PISO PRONTO.
	CONDULETE TIPO L.
	ELETROCALHA METÁLICA PERFORADA, 100x50x300mm, INSTALADA DE FORMA APARENTE SOBRE O FORRO.
	ELETRODUTO DE PVC RÍGIDO, INSTALADO EMBUTIDO NA PAREDE.
	ELETRODUTO DE PVC RÍGIDO INSTALADO EMBUTIDO NO PISO.

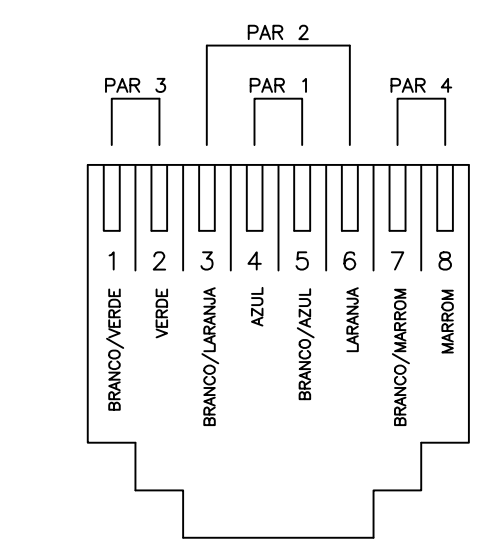
- NOTAS:**
- 01 TODAS AS PARTES METÁLICAS (CANALETAS, CAIXAS, PAINÉIS, ETC.) DEVERÃO SER RIGIDAMENTE ATERRADAS.
 - 02 ELETRODUTO NÃO COTADO DEVERÁ SER DE Ø3/4".
 - 03 TODOS OS CABOS UTP DEVERÃO SER IDENTIFICADOS EM AMBAS AS EXTREMIDADES ATRAVÉS DE ANILHAS PLÁSTICAS.
 - 04 TODAS AS TOMADAS RJ-45 DEVERÃO SER IDENTIFICADAS ATRAVÉS DE ETIQUETAS ADEQUADAS EM ACRÍLICO OU COM PROTEÇÃO PLÁSTICA.
 - 05 OS PATCH CABLES E OS ADAPTER CABLES DEVERÃO TER COMPRIMENTO MÍNIMO DE 1,5M.
 - 06 DEVERÁ SER UTILIZADO CABO UTP-4P, CATEGORIA 6.
- NUMERAÇÃO DOS PONTOS DE CABEAMENTO ESTRUTURADO:
 W - ESTAÇÃO DE TRABALHO;
 T - PAV. TÉRREO;
 A - RACK DE DISTRIBUIÇÃO;
 XXX - NÚMERO DO PONTO.



PAINEL DISTRIBUIDOR PARA VOZ E DADOS EM RACK DE PAREDE UTILIZANDO PATCH PANELS RJ45 (RACK A)
DETALHE TÍPICO SEM ESCALA



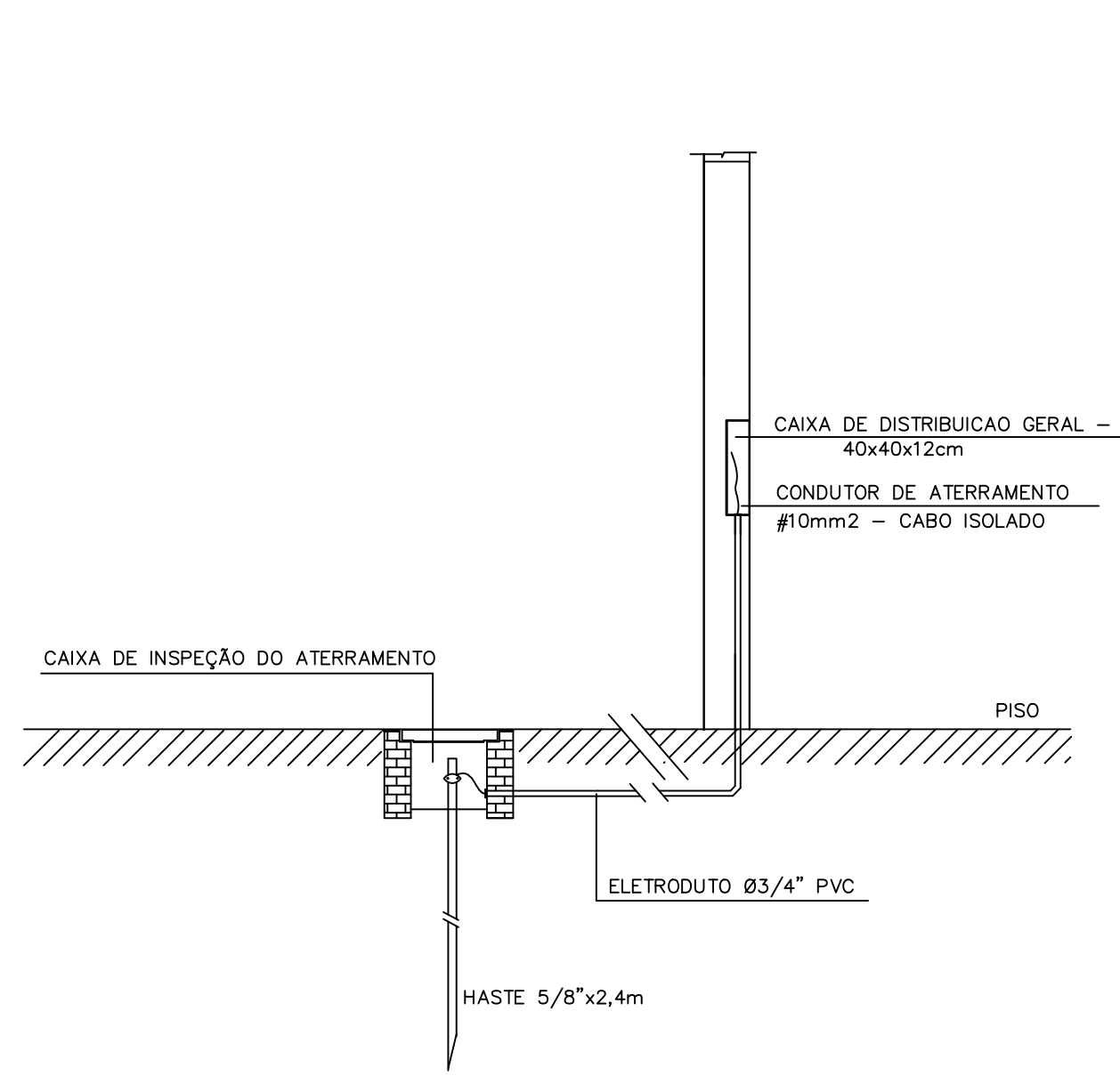
IDENTIFICAÇÃO DOS PONTOS NAS PLACAS DE TOMADAS



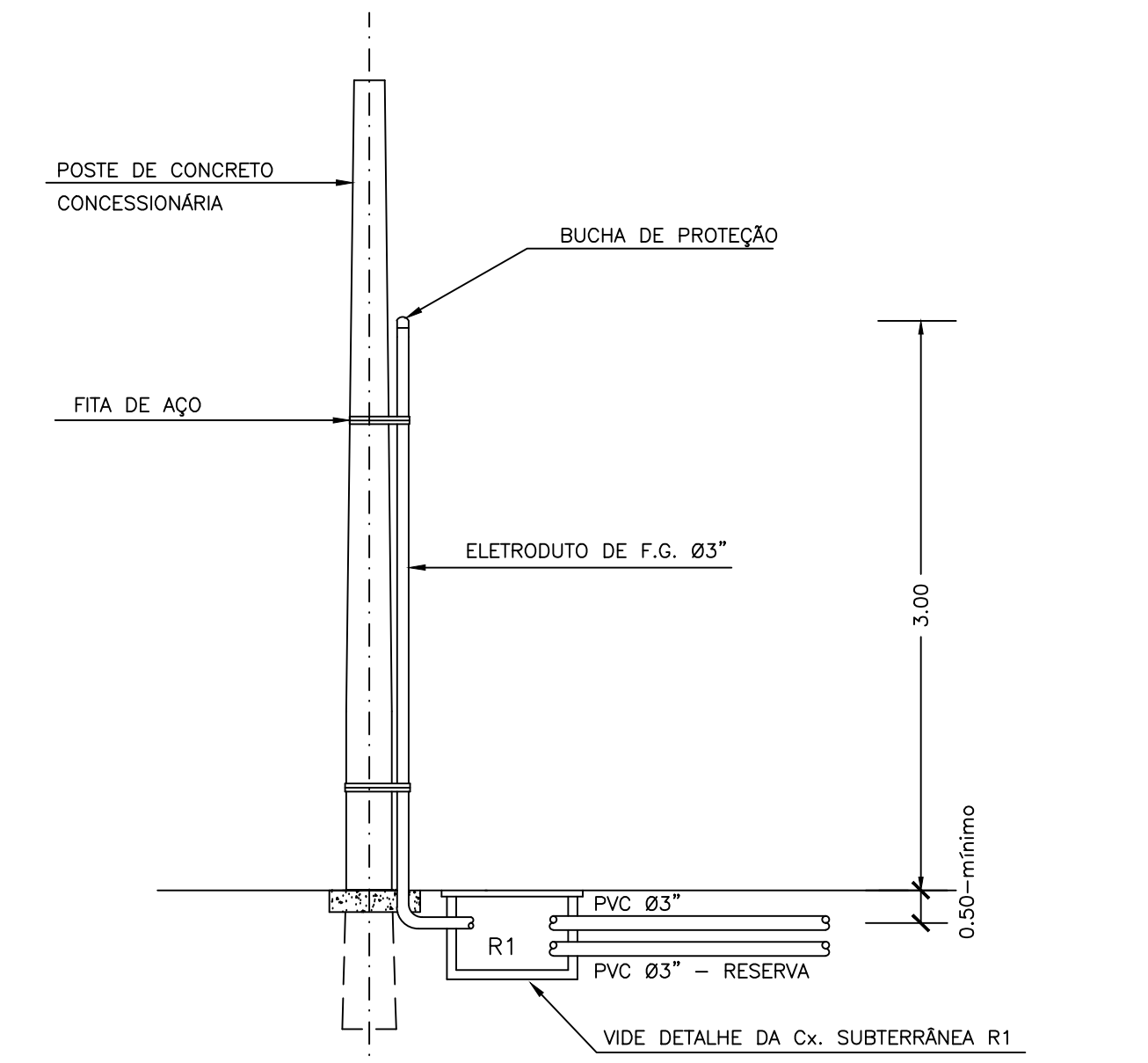
TOMADA RJ-45 CATEGORIA 6 POLARIDADE DAS TOMADAS S/ESCALA

LOCALIZAÇÃO DOS PONTOS DE CABEAMENTO ESTRUTURADO

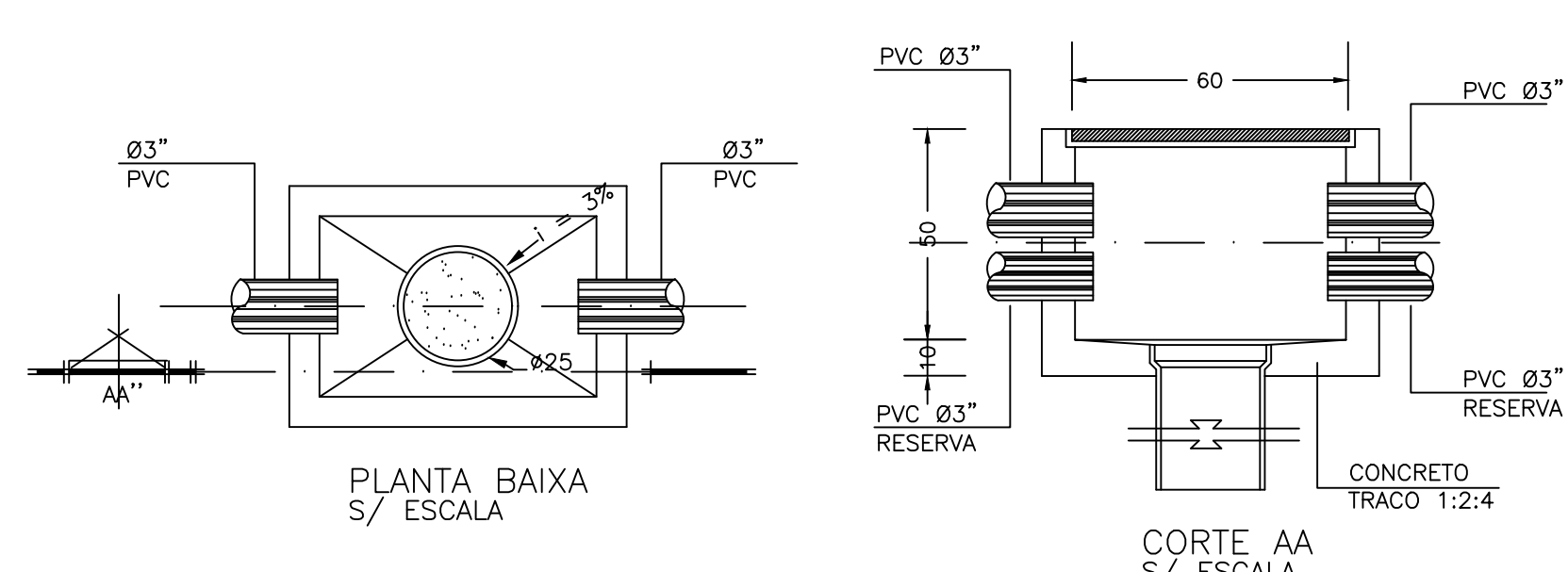
PONTO	LOCALIZAÇÃO	PONTO	LOCALIZAÇÃO
WTA001		WTA017	
WTA002	POSTO POLICIAL	WTA018	SALA DE EXAME INDEFERENCIADO
WTA003		WTA019	
WTA004		WTA020	
WTA005	REGISTRO	WTA021	SALA DE PROC. ESPECIAIS
WTA006		WTA022	
WTA007	SERVIÇO SOCIAL	WTA023	SALA DE APLICAÇÃO DE MEDICAMENTOS
WTA008		WTA024	
WTA009		WTA025	
WTA010	TRIEGEM	WTA026	SALA DE EXAME DIFERENCIADO
WTA011		WTA027	
WTA012	SALA DE REIDRATAÇÃO	WTA028	
WTA013		WTA029	
WTA014	SALA DE EMERGENCIA	WTA030	ADMINISTRAÇÃO
WTA015		WTA031	
WTA016		WTA032	ADMINISTRAÇÃO
		WTA033	
		WTA034	



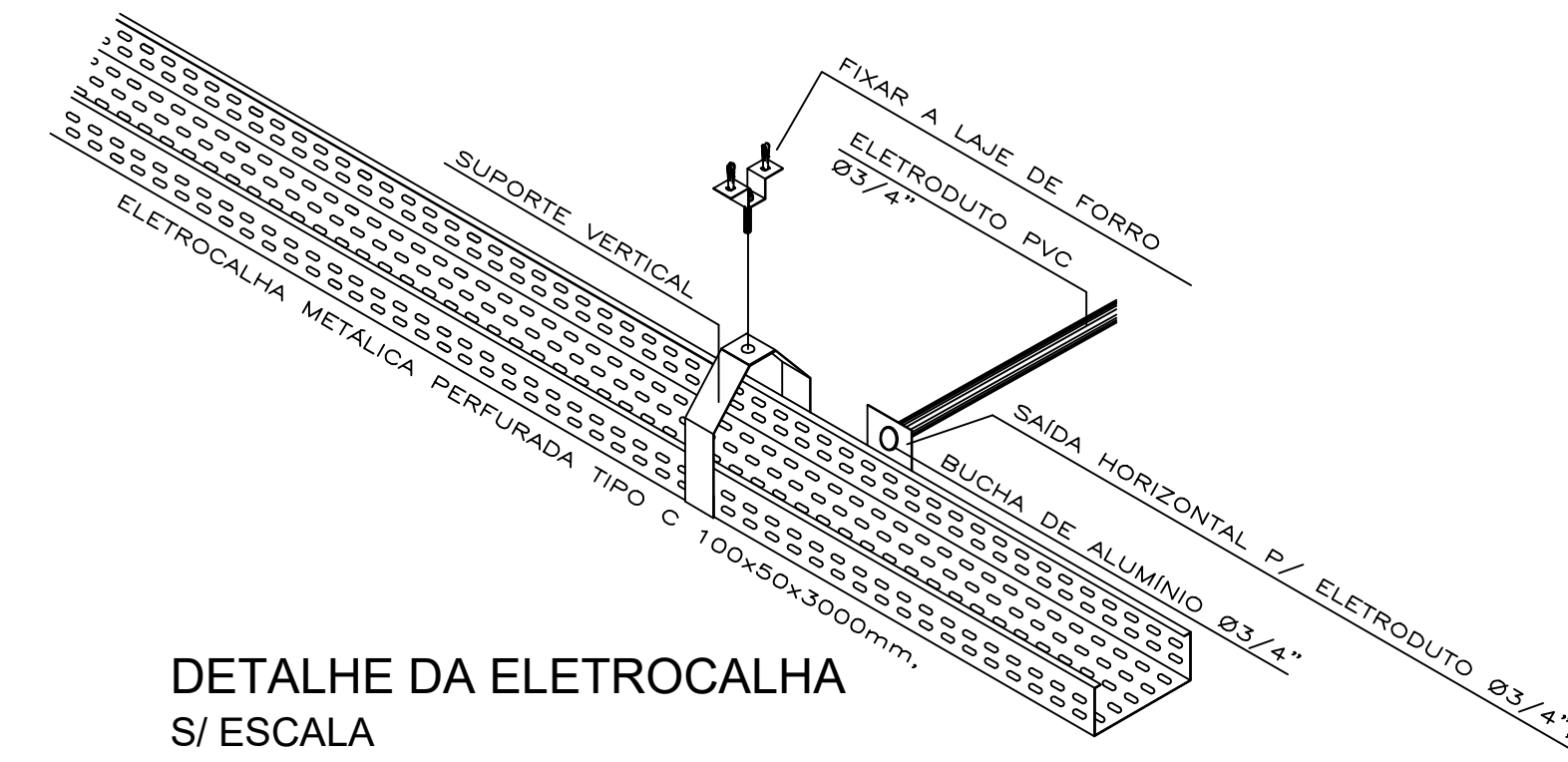
DETALHE DO ATERRAMENTO SEM ESCALA



DETALHE DA ENTRADA DO CABO TELEFÔNICO SEM ESCALA



DETALHE DA CAIXA SUBTERRÂNEA R1 SEM ESCALA



DETALHE DA ELETROCALHA S/ ESCALA

PROJETO APROVADO:

Telma Klain
SECRETÁRIA M. DE SAÚDE
DECRETO Nº 02/2020
CPF: 317.874.892-00

Renan Soares Miranda
ENGENHEIRO CIVIL
CREA: 1516600720

José Villeigagnon Rabelo Oliveira
Prefeito Municipal de Mãe do Rio
CPF: 210.856.336-68

PROPRIETÁRIO: PREFEITURA MUNICIPAL DE MÃE DO RIO

PROJETO: ARQª ANA PRISCILA AMIN - CAU: 266266-3 PA

PREFEITURA MUNICIPAL DE MÃE DO RIO

LOCAL: Avenida Presidente Castelo Branco, s/nº, Bairro São Francisco - Mãe do Rio/PA

ÁREA COBERTA: A: 453,44m²

DATA: ABR/2020

ESCALA: INDICADA

ASSUNTO: CONSTRUÇÃO DE UNIDADE DE ATENÇÃO ESPECIALIZADA EM SAÚDE

CONTEÚDO: PLANTA BAIXA - CABEAMENTO ESTRUTURADO

DESENHO CAD: RESPONSÁVEL TÉCNICO - ARQ. ANA PRISCILA AMIN - CAU/PA 266266-3

ELE 03/04