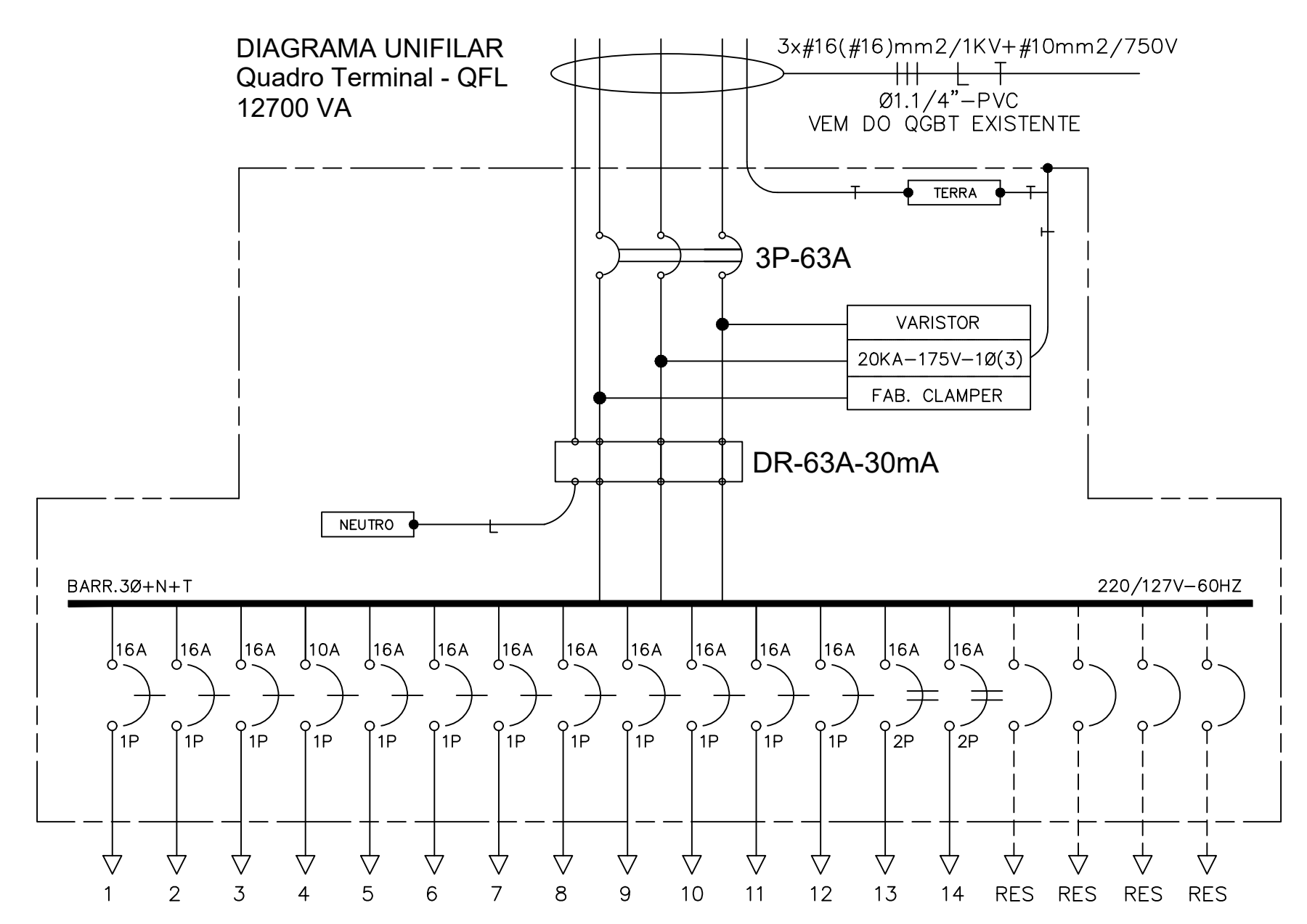


**Planta Baixa - Iluminação e Tomadas**  
Escala 1/75

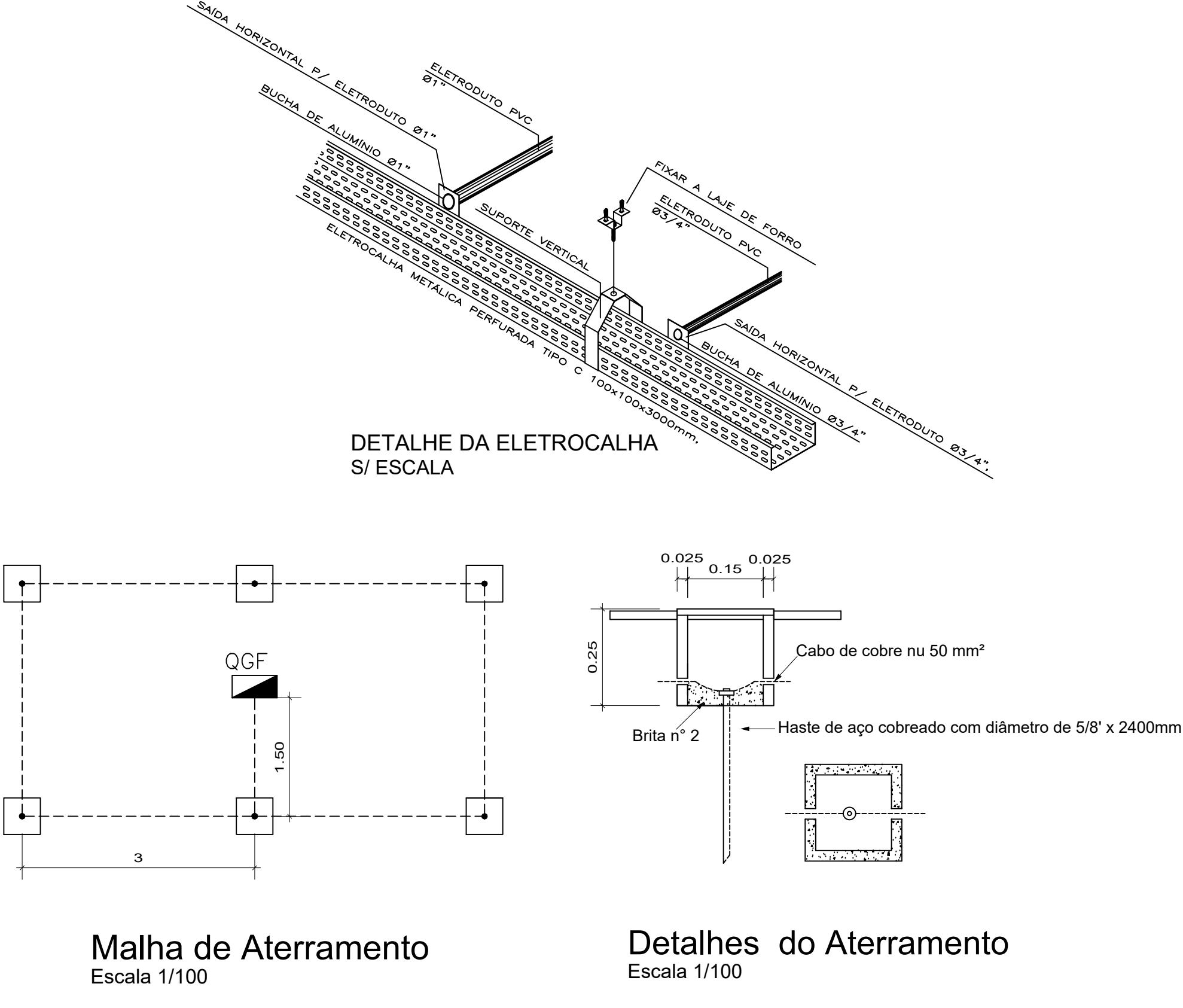
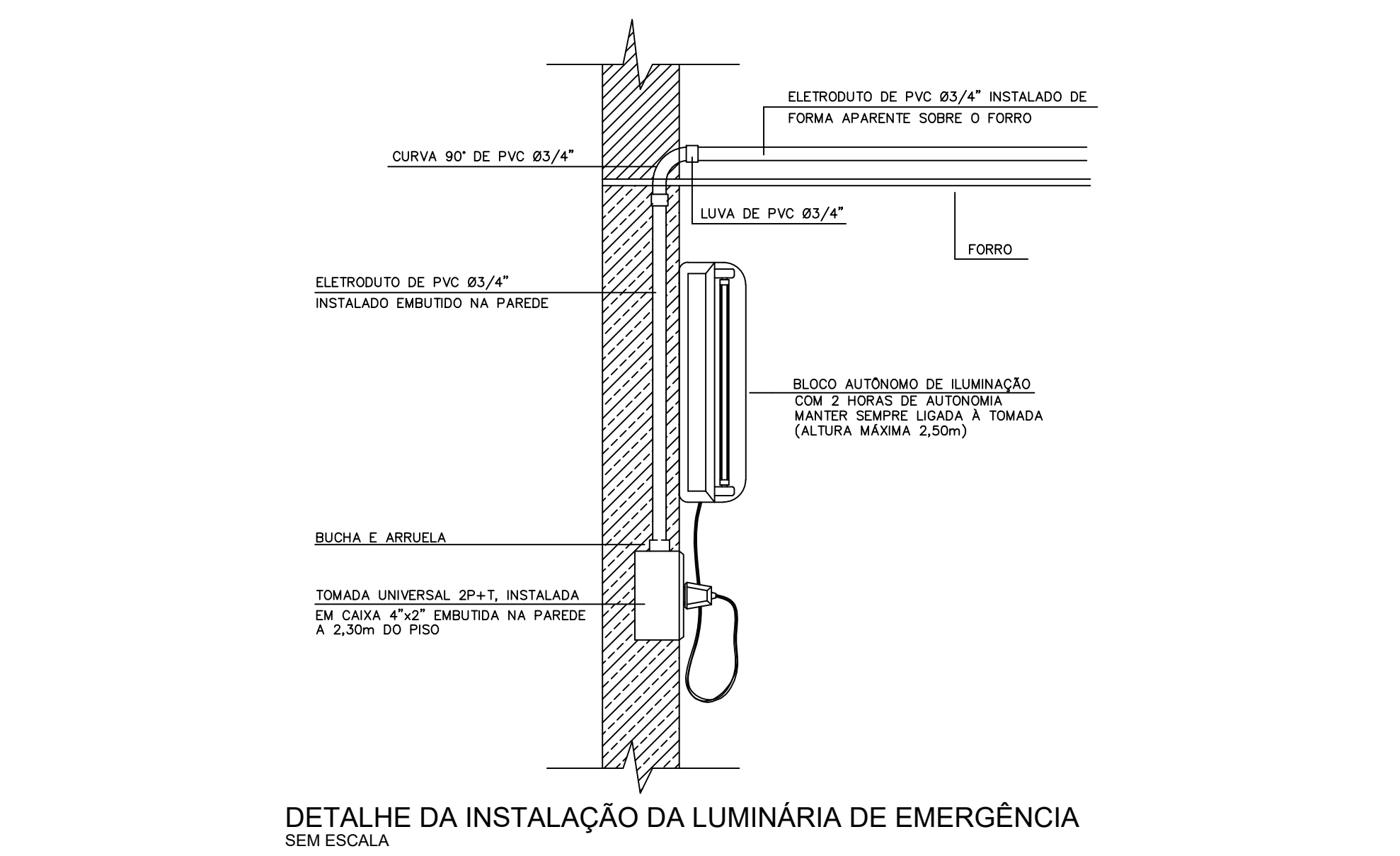
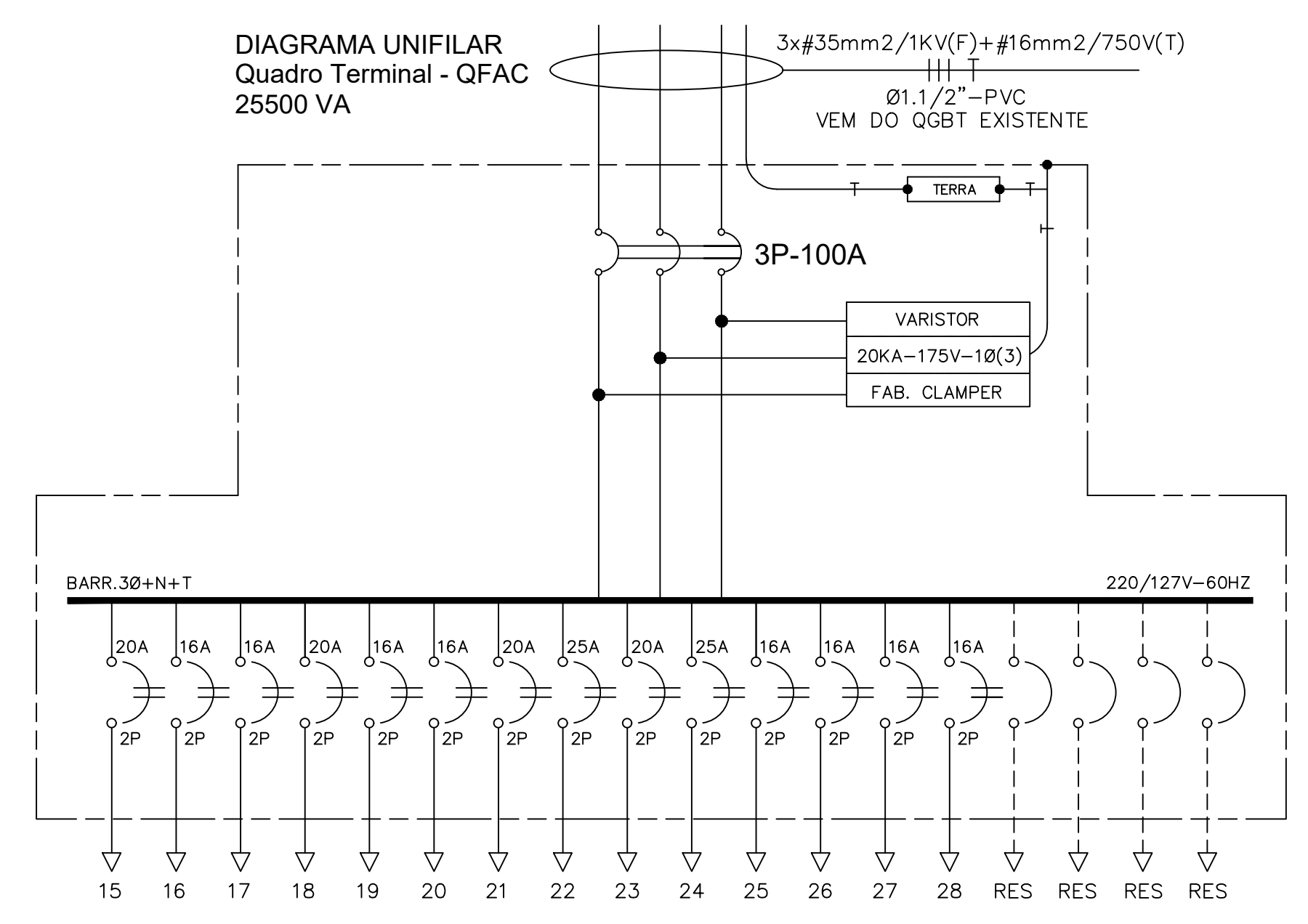
**QUADRO DE FORÇA E LUZ**  
Quadro Terminal - QFL

CIRCUITO	DESCRIÇÃO	POT. APA (VA)	TENSÃO (V)	NF	CORRENTE IN(A)			SEÇÃO (MM2)	DISJUNTOR (A)
					R	S	T		
1	ILUMINAÇÃO	800	127	M	6.3			2.5	16
2	ILUMINAÇÃO	1200	127	M	9.4			2.5	16
3	ILUMINAÇÃO	1200	127	M		9.4		2.5	16
4	ILUM. EMERGENCIA	400	127	M		3.1		2.5	10
5	TOMADAS	1200	127	M			9.4	2.5	16
6	TOMADAS	1200	127	M			9.4	2.5	16
7	TOMADAS	800	127	M	6.3			2.5	16
8	TOMADAS	800	127	M	6.3			2.5	16
9	TOMADAS	800	127	M	6.3			2.5	16
10	TOMADAS	800	127	M	6.3			2.5	16
11	TOMADAS	1200	127	M			9.4	2.5	16
12	TOMADAS	800	127	M			6.3	2.5	16
13	TOMADAS	900	220	B	4.1	4.1		2.5	16
14	TOMADAS	600	220	B	2.7	2.7		2.5	16
RES	RESERVA								
RES	RESERVA								
RES	RESERVA								
RES	RESERVA								
TOTAL=		12700	-	-	35.1	31.9	34.5	16(16)+10	63



**QUADRO DE FORÇA DE AR CONDICIONADO**  
Quadro Terminal - QFAC

CIRCUITO	DESCRIÇÃO	POT. APA (VA)	TENSÃO (V)	NF	CORRENTE IN(A)			SEÇÃO (MM2)	DISJUNTOR (A)
					R	S	T		
15	RAIO X PORTÁTIL	2000	220	B	9.1	9.1		4.0	20
16	AC 12.000 BTU's	1400	220	B	6.4	6.4		2.5	16
17	AC 12.000 BTU's	1400	220	B	6.4		6.4	2.5	16
18	AC 18.000 BTU's	2200	220	B	10.0		10.0	4.0	20
19	AC 12.000 BTU's	1400	220	B	6.4	6.4		2.5	16
20	AC 12.000 BTU's	1400	220	B	6.4	6.4		2.5	16
21	AC 24.000 BTU's	2900	220	B	13.2	13.2		4.0	20
22	AC 30.000 BTU's	3400	220	B	15.5	15.5		4.0	25
23	AC 18.000 BTU's	2200	220	B	10.0		10.0	4.0	20
24	AC 30.000 BTU's	3400	220	B	15.5	15.5		4.0	25
25	AC 9.000 BTU's	1100	220	B	5.0	5.0		2.5	16
26	AC 9.000 BTU's	1100	220	B	5.0	5.0		2.5	16
27	AC 7.500 BTU's	800	220	B	3.6	3.6		2.5	16
28	AC 7.500 BTU's	800	220	B	3.6	3.6		2.5	16
RES	RESERVA								
RES	RESERVA								
RES	RESERVA								
RES	RESERVA								
TOTAL=		25500	-	-	80.1	74.2	77.9	35(F)+16(T)	100



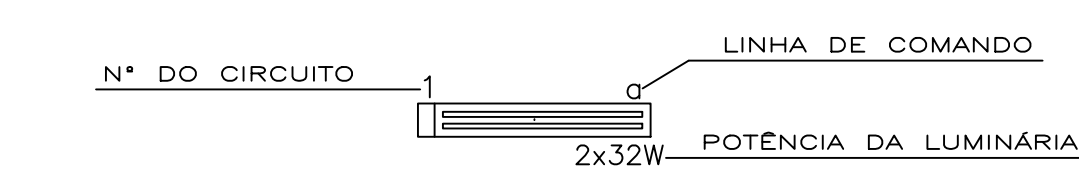
**Malha de Aterramento**  
Escala 1/100

**Detalhes do Aterramento**  
Escala 1/100

**LEGENDA:**

	QUADRO DE DISTRIBUIÇÃO DE EMBUTIR, COM BARRAMENTO TRIFÁSICO 3F+N+T E CAPACIDADE DE DISJUNTORES CONFORME QUADRO DE CARGAS E DIAGRAMA.
	LUMINÁRIA DE SOBREPOR, PARA DUAS LÂMPADAS FLUORESCENTES DE 36W(2x36W), COM REATOR ELETRÔNICO A.F.P. 2x36W/127V, MODELO A DEFINIR.
	LUMINÁRIA TIPO PAFLON, PARA DUAS LÂMPADAS PL-15W/127V, MODELO A DEFINIR.
	LUMINÁRIA TIPO PAFLON, PARA DUAS LÂMPADAS PL-15W/127V, MODELO A
	LUMINÁRIA DE EMERGENCIA
	INTERRUPTOR UNIVERSAL, 10A-250V, INSTALADO EMBUTIDO NA PAREDE EM CAIXA 4"x2", 1,30m DO PISO PRONTO, N° DE TECLAS CONFORME PROJETO.
	TOMADA UNIVERSAL, 2P+T 10A-250V, INSTALADA EMBUTIDA NA PAREDE EM CAIXA 4"x2", A 1,30m DO PISO PRONTO.
	TOMADA UNIVERSAL, 2P+T 10A-250V, INSTALADA EMBUTIDA NA PAREDE EM CAIXA 4"x2", A 1,30m DO PISO PRONTO.
	TOMADA UNIVERSAL, 2P+T 10A-250V, INSTALADA EMBUTIDA NA PAREDE EM CAIXA 4"x2", A 2,30m DO PISO PRONTO.
	TOMADA BIFÁSICA, 2P+T 20A-250V, INSTALADA EMBUTIDA NA PAREDE EM CAIXA 4"x2", A 1,30m DO PISO PRONTO.
	TOMADA UNIVERSAL 2P+T 10A-250V, PARA INSTALAÇÃO DA LUMINÁRIA EMERGENCIA, INSTALADA EM CAIXA 4"x2", A 2,30m DO PISO PRONTO.
	PONTO DE FORÇA PARA AR CONDICIONADO, INSTALADO EMBUTIDO NA PAREDE EM CAIXA 4"x2".
	TOMADA PARA RAIO-X PORTÁTIL, 2P+T, 20A-250V, INSTALADA EMBUTIDA NA PAREDE EM CAIXA 4x2", A 1,30m DO PISO PRONTO.
	ELETOCALHA METÁLICA PERFURADA, 100x100x3000mm, INSTALADA DE FORMA APARENTE SOBRE O FORRO.
	ELETODUTO DE PVC RÍGIDO, INSTALADO DE FORMA APARENTE SOBRE O FORRO.
	ELETODUTO DE PVC RÍGIDO, INSTALADO EMBUTIDO NA PAREDE.
	ELETODUTO DE PVC RÍGIDO, INSTALADO EMBUTIDO NO PISO.
	CONDUTORES FASE, NEUTRO, RETORNO E TERRA, RESPECTIVAMENTE.

- NOTAS:**
- 01 TODAS AS PARTES METÁLICAS (CANALETAS, CAIXAS, QUADROS, ETC.) DEVERÃO SER RIGIDAMENTE ATERRADAS.
  - 02 ELETODUTO NÃO COTADO DEVERÁ SER DE Ø3/4".
  - 03 PARA ESPECIFICAÇÃO DOS CONDUTORES VIDE QUADRO DE CARGA.
  - 04 DEVERÁ SER UTILIZADO O SEGUINTE PADRÃO DE CORES DOS CABOS: FASE (F) : VERMELHO, BRANCO OU PRETO. NEUTRO (N) : AZUL. TERRA (T) : VERDE.



**PROJETO APROVADO:**

*Tatiana Klain*  
SECRETARIA DE SAÚDE  
DECRETO Nº 02/2020  
OFF: 377 874 892-50

*Renan Soares Miranda*  
ENGENHEIRO CIVIL  
CREA: 1516600720

*José Villegagnon Rabelo Oliveira*  
Prelito Municipal de Mãe do Rio  
CPF: 210.856.336-68

PROPRIETÁRIO: PREFEITURA MUNICIPAL DE MÃE DO RIO

PROJETO: ARQª ANA PRISCILA AMIN - CAU: 266266-3 PA

**PREFEITURA MUNICIPAL DE MÃE DO RIO**

LOCAL: Avenida Presidente Castelo Branco, s/nº, Bairro São Francisco - Mãe do Rio/PA

ÁREA COBERTA: A: 453,44m²

DATA: ABR/2020

ESCALA: INDICADA

ASSUNTO: CONSTRUÇÃO DE UNIDADE DE ATENÇÃO ESPECIALIZADA EM SAÚDE

CONTEÚDO: PLANTA BAIXA - ILUMINAÇÃO E TOMADAS

DESENHO CAD: RESPONSÁVEL TÉCNICO: ARQ. ANA PRISCILA AMIN - CAU/PA 266266-3

FRANCO: **ELE 01/04**