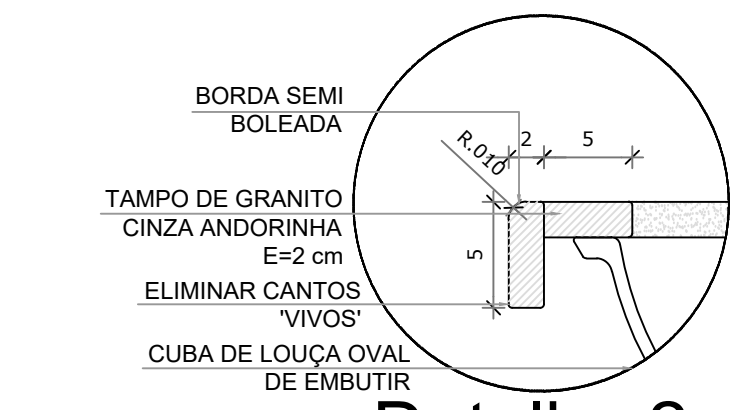
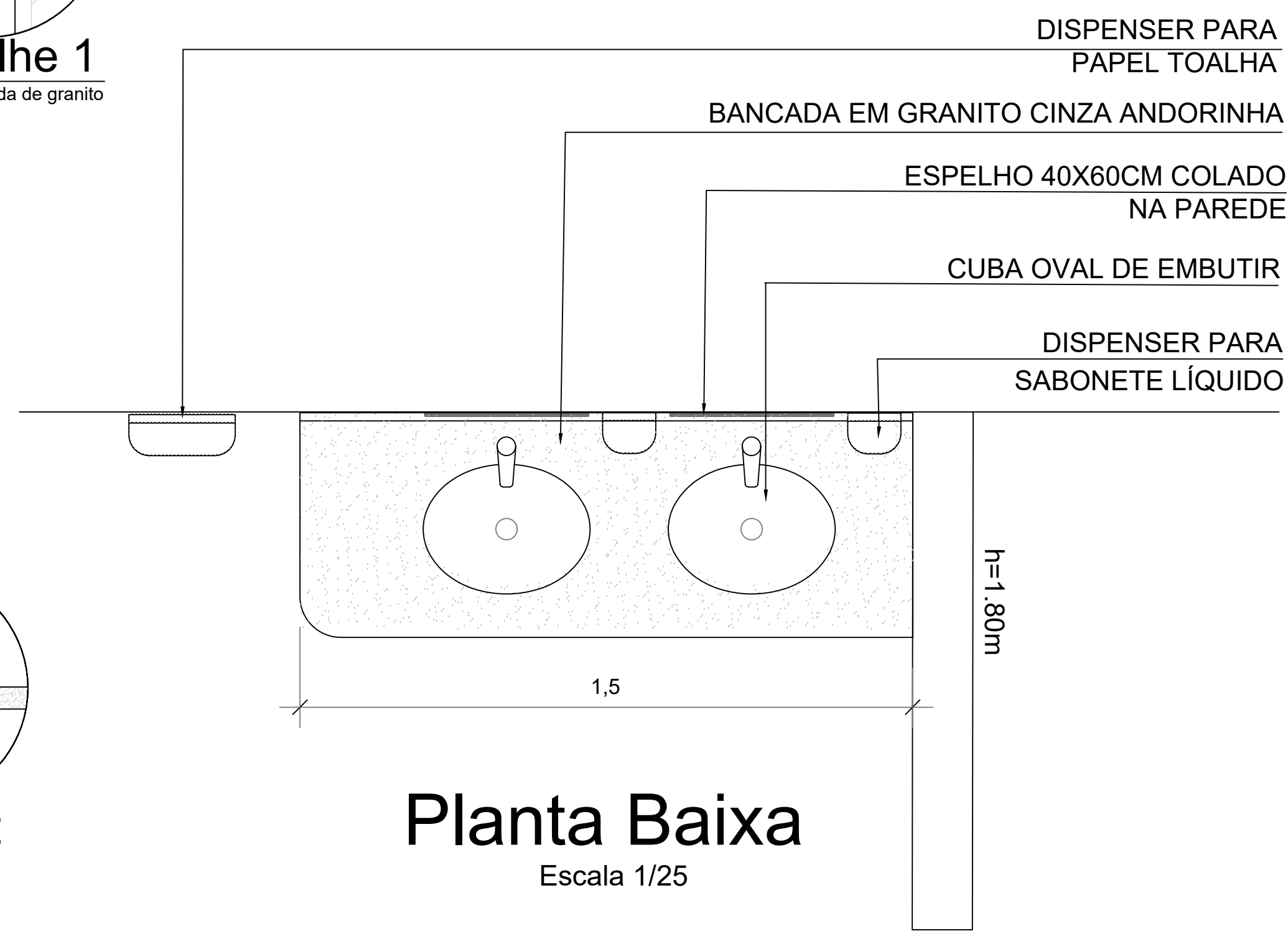


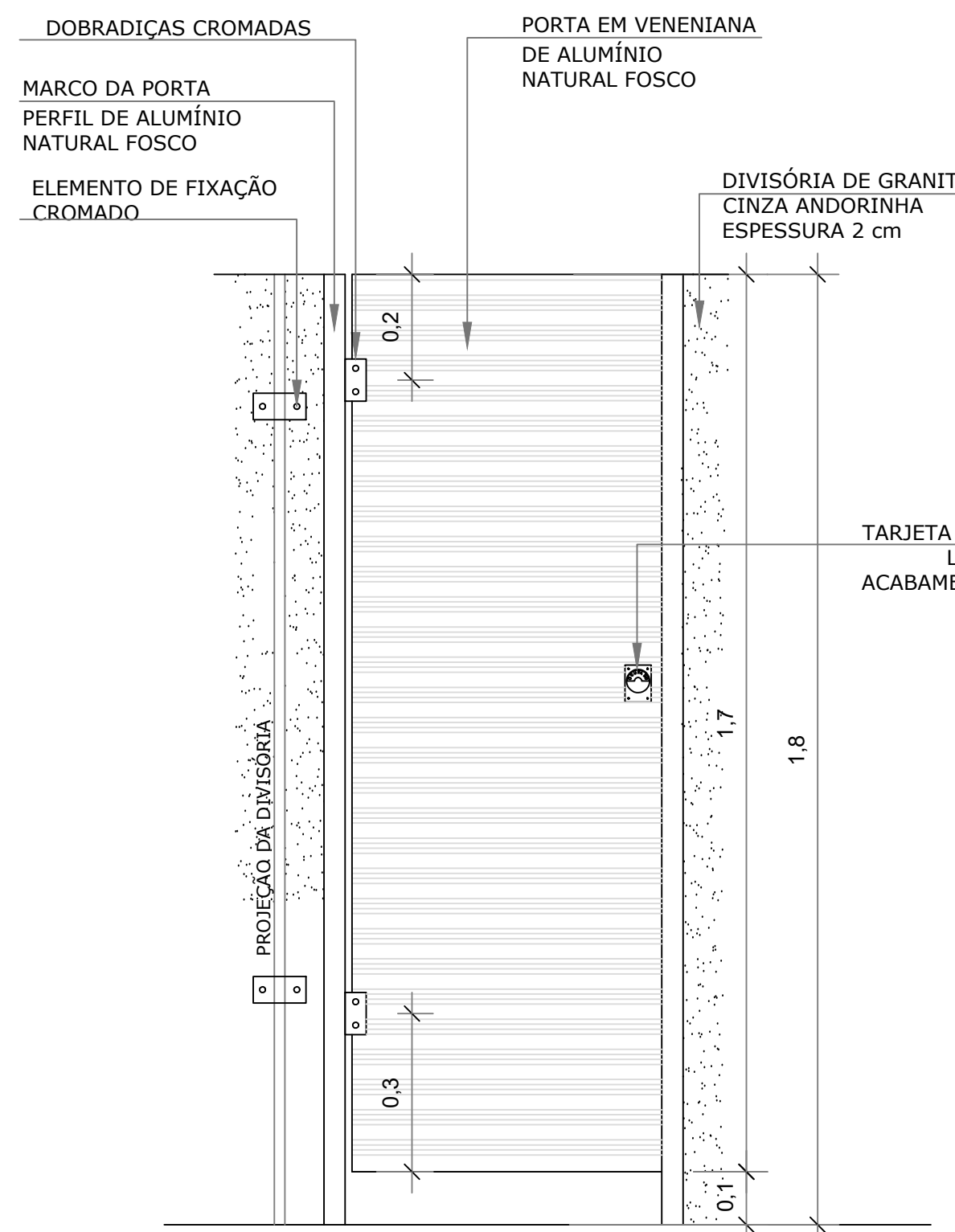
Detalhe 1
Rodabacada de granito sem escala



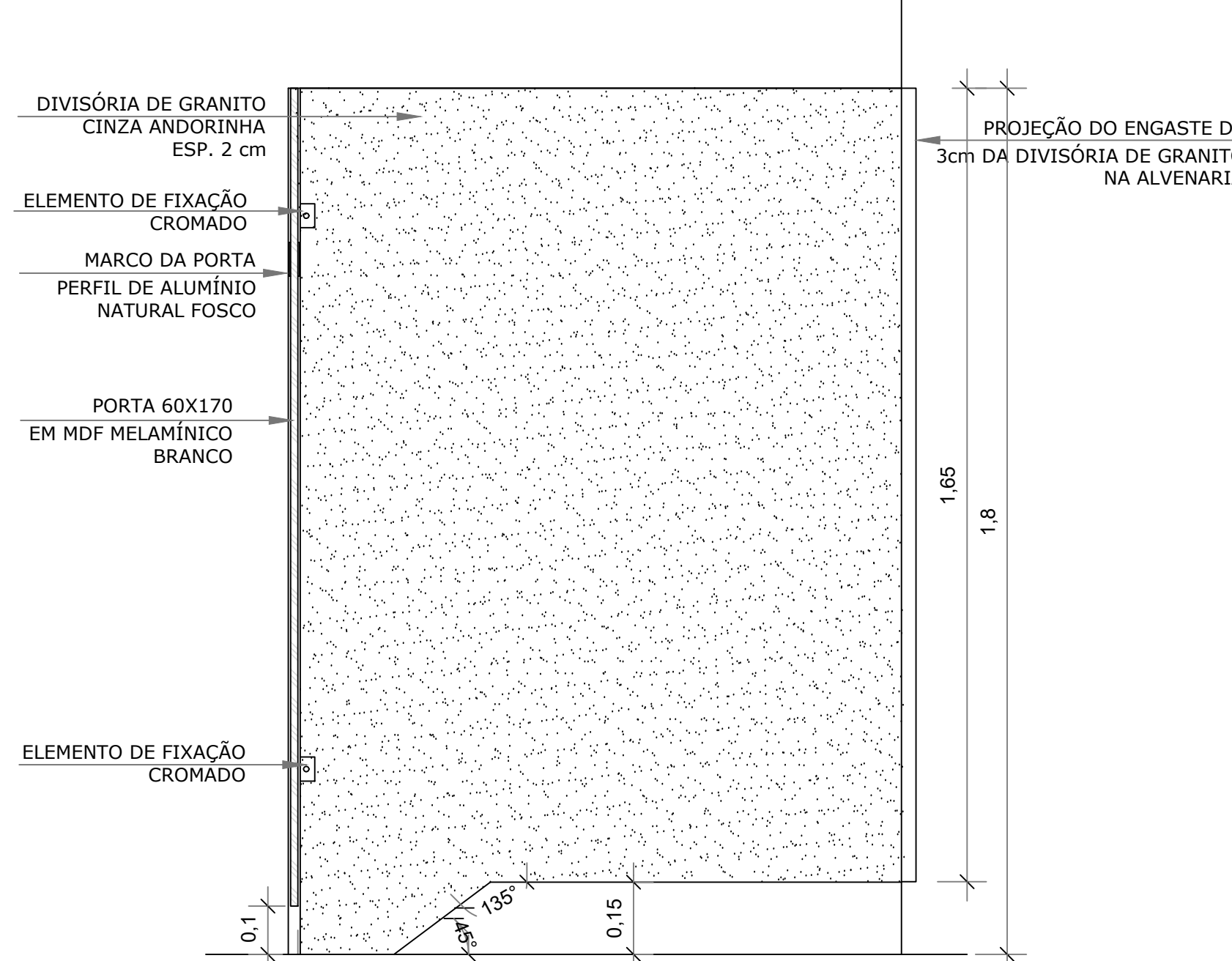
Detalhe 2
Bancada de granito sem escala



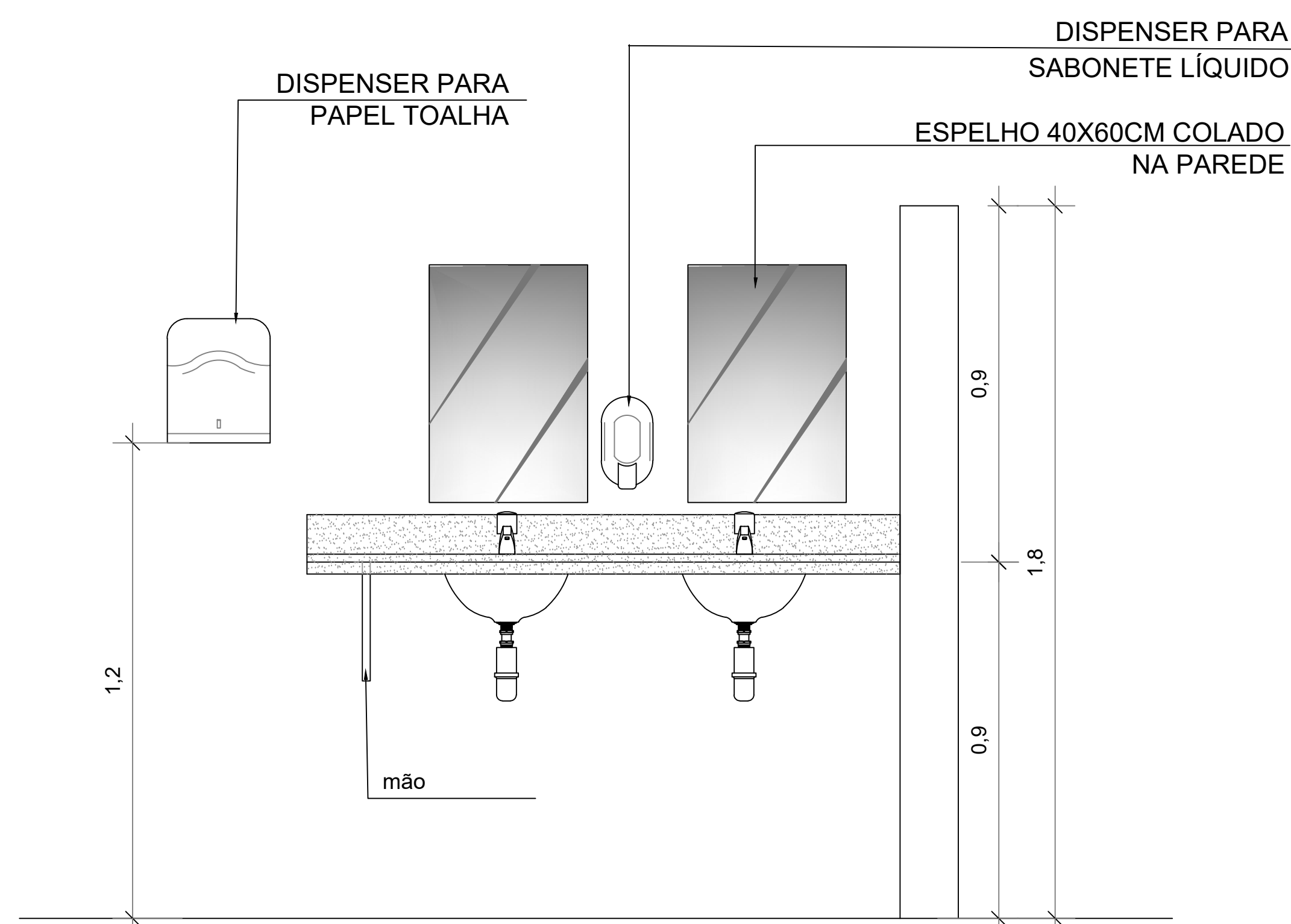
Planta Baixa
Escala 1/25



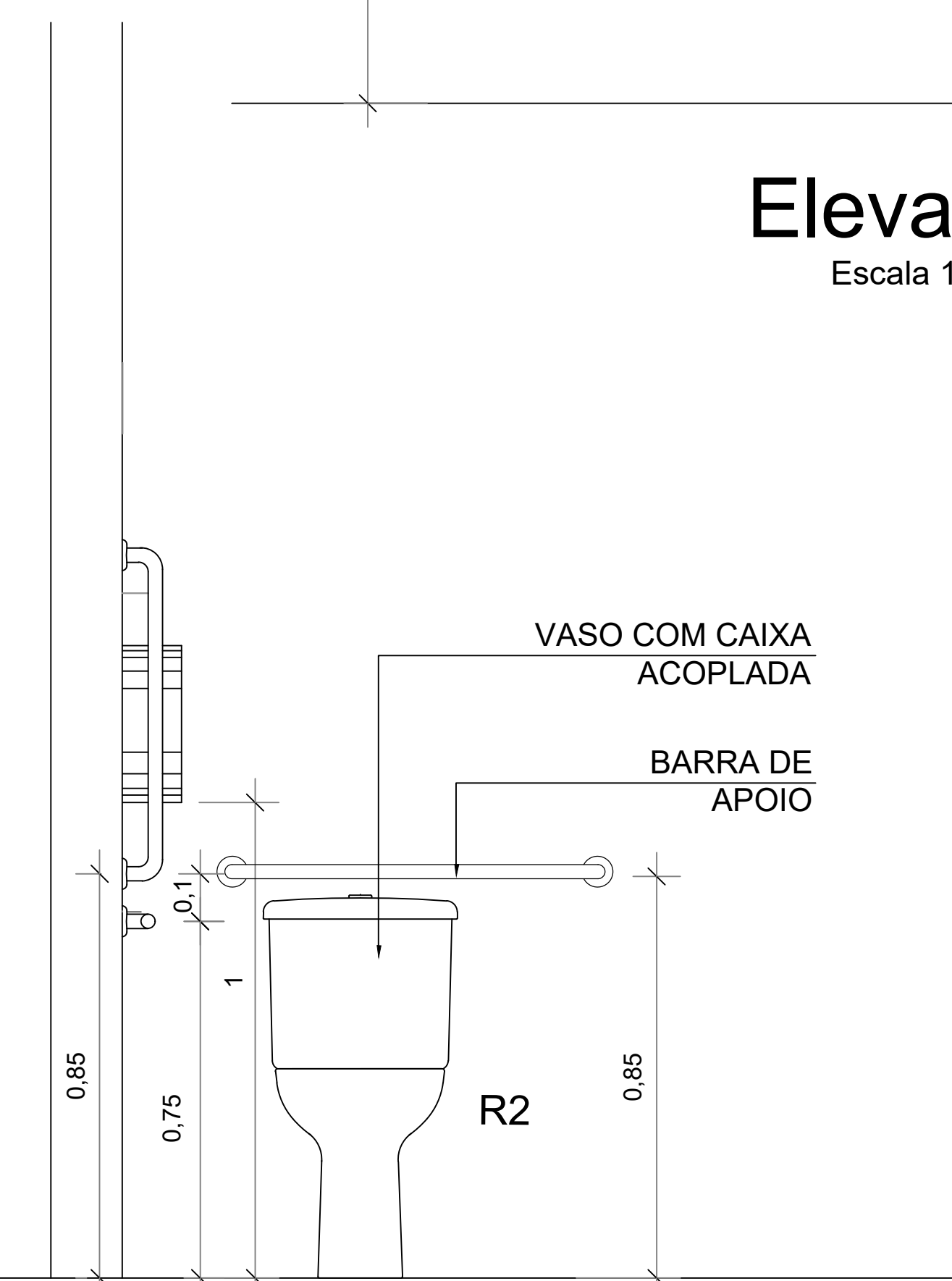
Elevação
Escala 1/15



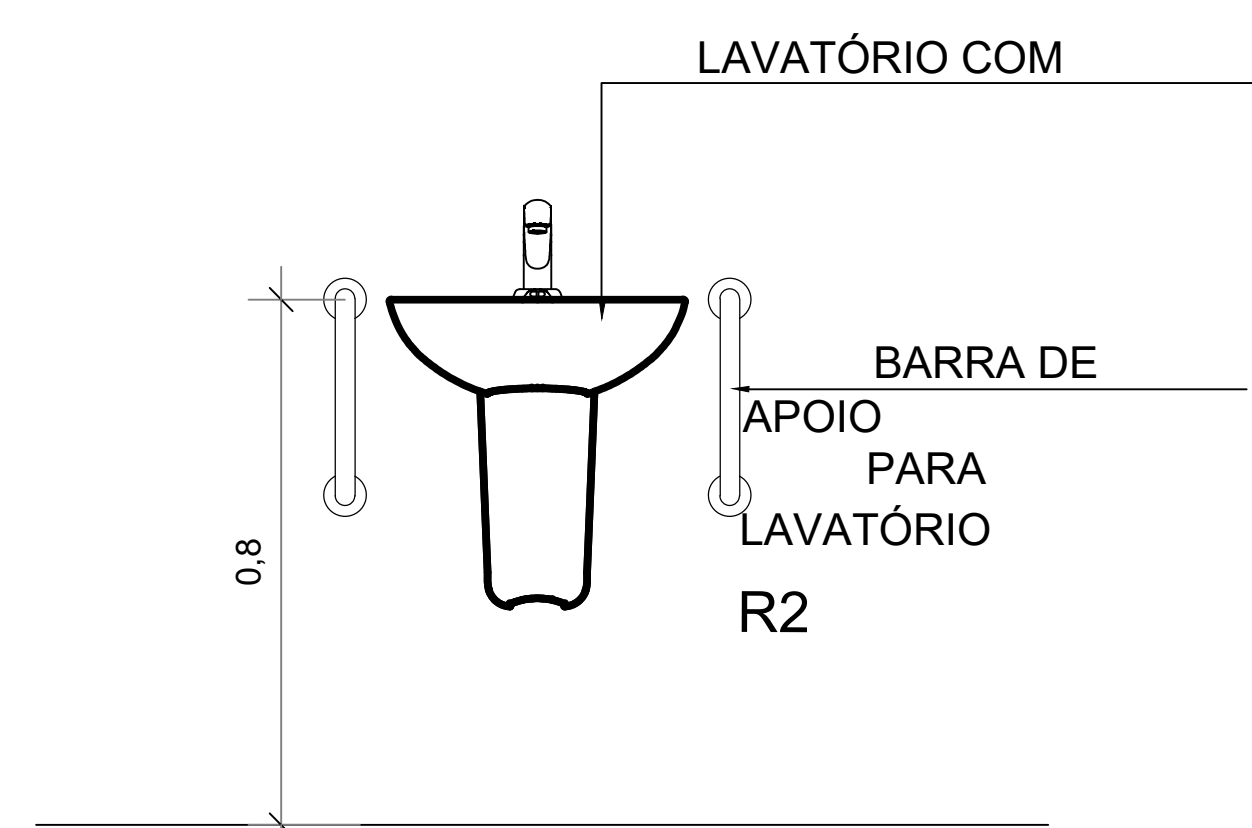
Corte
Escala 1/15



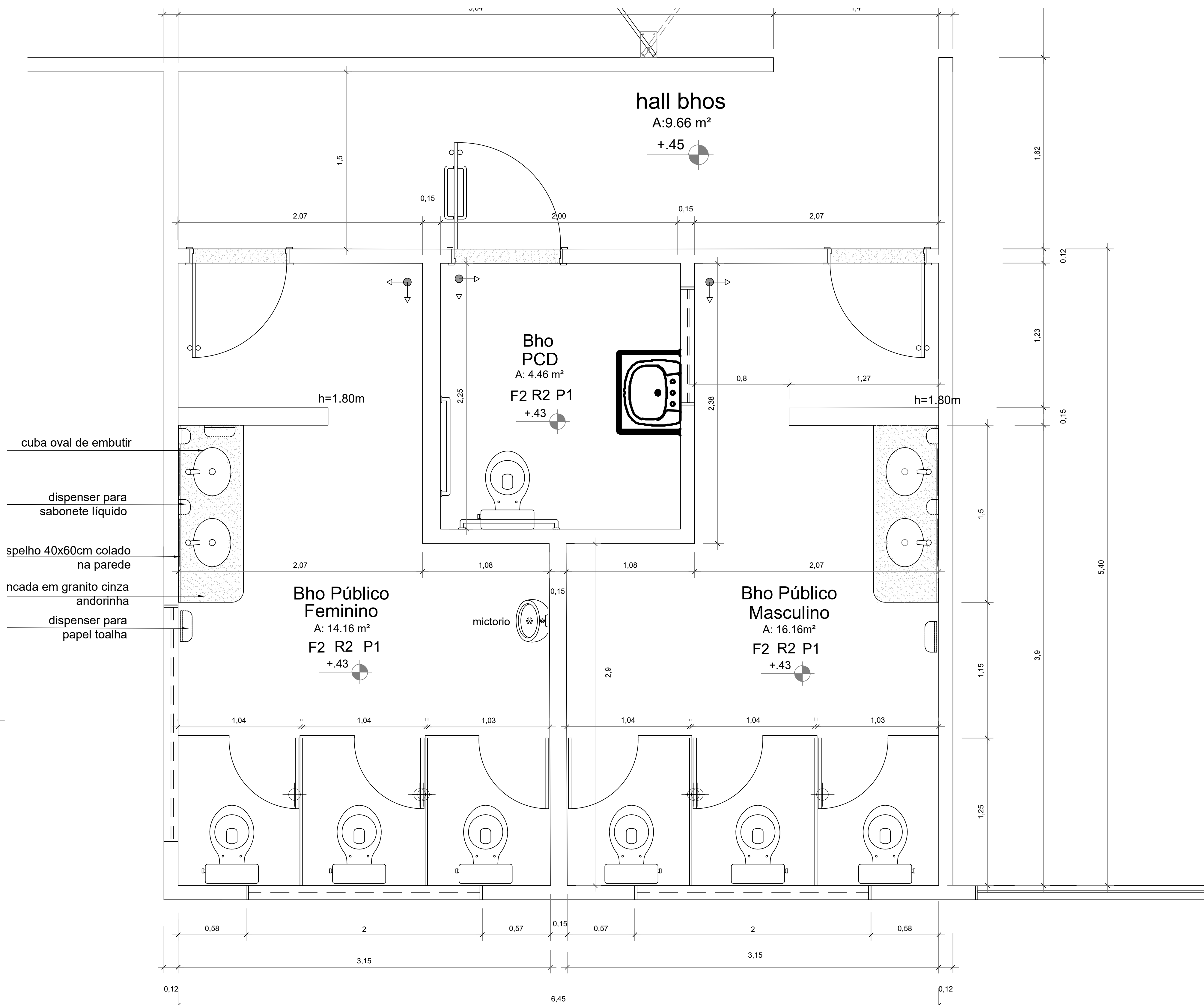
Elevação
Escala 1/25



Vaso PCD
Escala 1/25

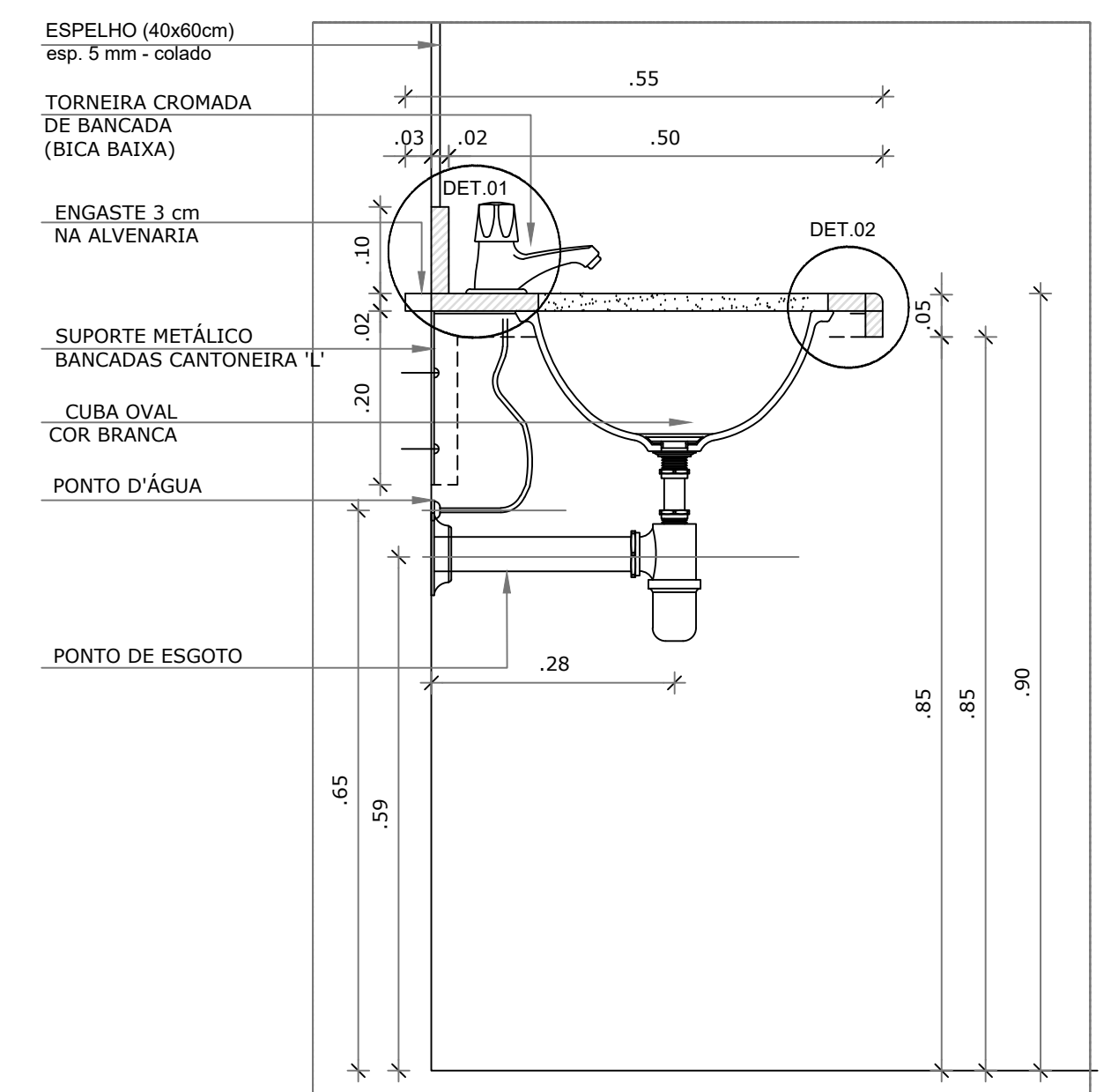


Pia PCD
Escala 1/25



Planta Baixa
Escala 1/25

ESPECIFICAÇÕES	
PISOS	
P1	PISO E RODAPE CÔNCAVO EM KOROUR 'WHY', COR NATURAL, ALTA RESISTÊNCIA
P2	CAÇADA EM CONCRETO CONVENCIONAL
P3	PISO EM CONCRETO COM ARMAÇÃO EM TELA SOLDADA COM ACABAMENTO LISSO
REVESTIMENTOS	
R1	APLICAÇÃO MANUAL DE PINTURA COM TINTA LÁTEX ACRILICA EM PAREDES, DUAS DEMÃOS
R2	REVESTIMENTO CERÂMICO PARA PAREDES INTERNAS COM PLACAS TIPO ESMALTADA EXTRA DE DIMENSÕES 20X20 cm NA ÁREA INTEIRA DA PAREDE
R3	
FORRO	
F1	APLICAÇÃO MANUAL DE PINTURA COM TINTA LÁTEX ACRILICA EM TETO, DUAS DEMÃOS
F2	FORRO PVC (CIRCULAÇÕES E BHS)
TELHADO	
LAJE COBERTA COM ESTRUTURA EM MADEIRA DE LEI PEÇA SERRADA COM TELHA EM FIBROCEMTO, INCLINAÇÃO 15%	
W.C. FEM / MASC. / PCD	
DIVISÓRIA DE BANHEIROS E SANITÁRIOS EM GRANITO COM ESPESURA DE 2 cm, h= 1,80m.	
NOTAS	
- MEDIDAS E NÍVEIS EM METROS; - VERIFICAR POSIÇÃO EXATA DOS PILARES NO PROJETO ESTRUTURAL; - EM CASO DE CONFLITO DE INFORMAÇÕES ENTRE O PROJETO GRÁFICO E O MEMORIAL DESCRITIVO, PREVALECE A INFORMAÇÃO CONTIDA NOS DESENHOS; - ALTERAÇÕES NESTE PROJETO SOMENTE COM AUTORIZAÇÃO EXPRESSA DO AUTOR - CASO NECESSÁRIO AJUSTAR NÍVEIS DE ACORDO COM A ETAPA 01 (CONVENÍO 800115/2013)	
REFERÊNCIAS:	
- PLANILHA DE QUANTITATIVOS - MEMORIAL DESCRITIVO E ESPECIFICAÇÕES TÉCNICAS	
Obs: NBR 1272:2006 da ABNT (Associação Brasileira de Normas Técnicas) área construída é a área total coberta de uma edificação	



Corte
Escala 1/10

PROJETO APROVADO:

Tatiana Klain
SECRETARIA M. DE SAÚDE
DECRETO Nº 02/2020
CPF: 371.874.892/00

Renan Soares Miranda
ENGENHEIRO CIVIL
CREA: 1516600720

José Villegagnon Rafael Oliveira
Prefeito Municipal de Mãe do Rio
CPF: 210.856.336-68

PROPRIETÁRIO: PREFEITURA MUNICIPAL DE MÃE DO RIO

PROJETO: ARQª ANA PRISCILA AMIN - CAU: 266266-3 PA

PREFEITURA MUNICIPAL DE MÃE DO RIO	
LOCAL: Avenida Presidente Castelo Branco, s/nº - Bairro São Francisco - Mãe do Rio/PA	ÁREA COBERTA: A: 453,44m²
DATA: ABR/2020	ESCALA: INDICADA
ASSUNTO: CONSTRUÇÃO DE UNIDADE DE ATENÇÃO ESPECIALIZADA EM SAÚDE	FRANCA: INDICADA
CONTIÚO: BANHEIROS - DETALHAMENTOS	ARQ 09/09
DESENHO CAD: ARQ. ANA PRISCILA AMIN - CAU/PA 266266-3	RESPONSÁVEL TÉCNICO: ARQ. ANA PRISCILA AMIN - CAU/PA 266266-3