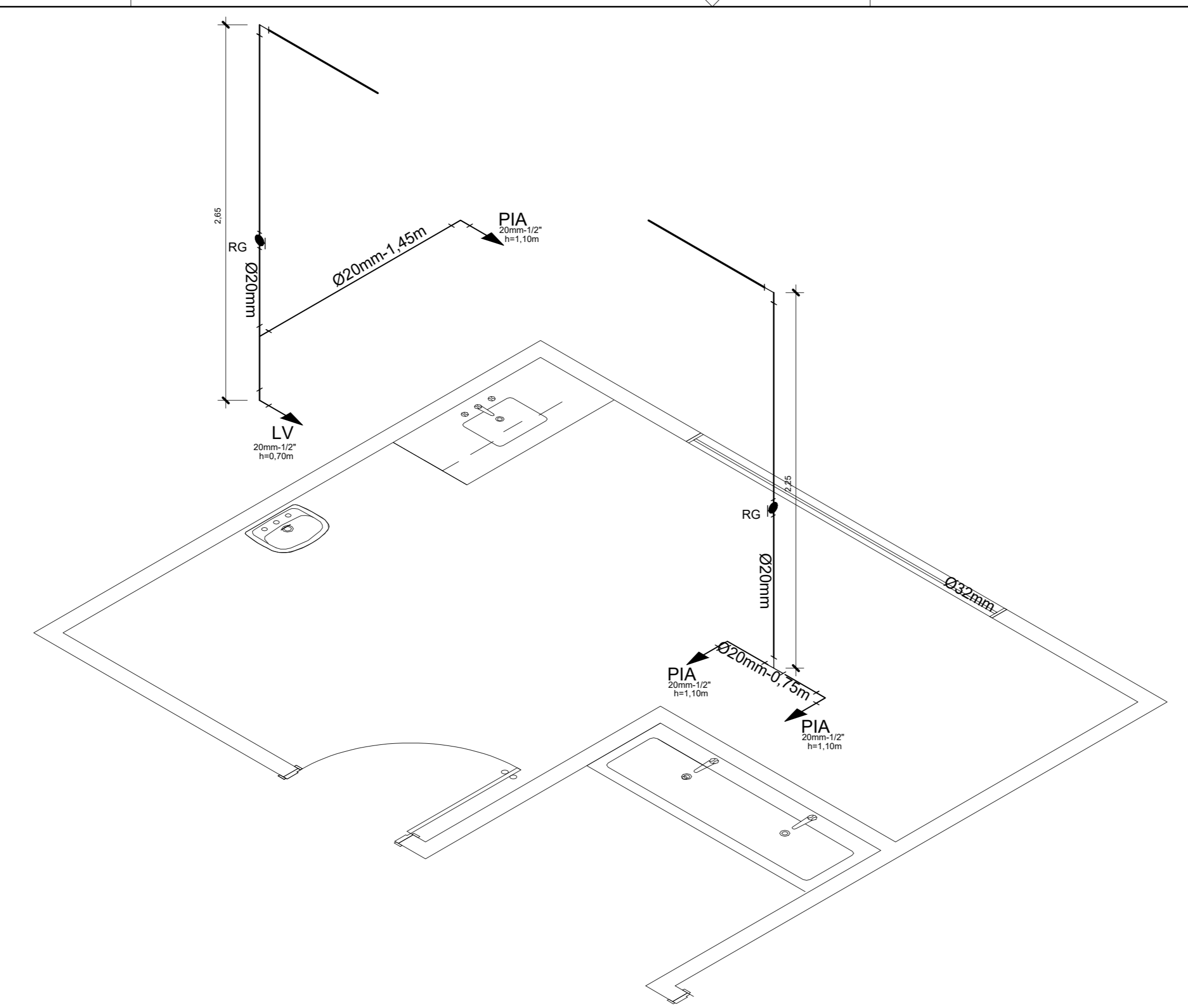


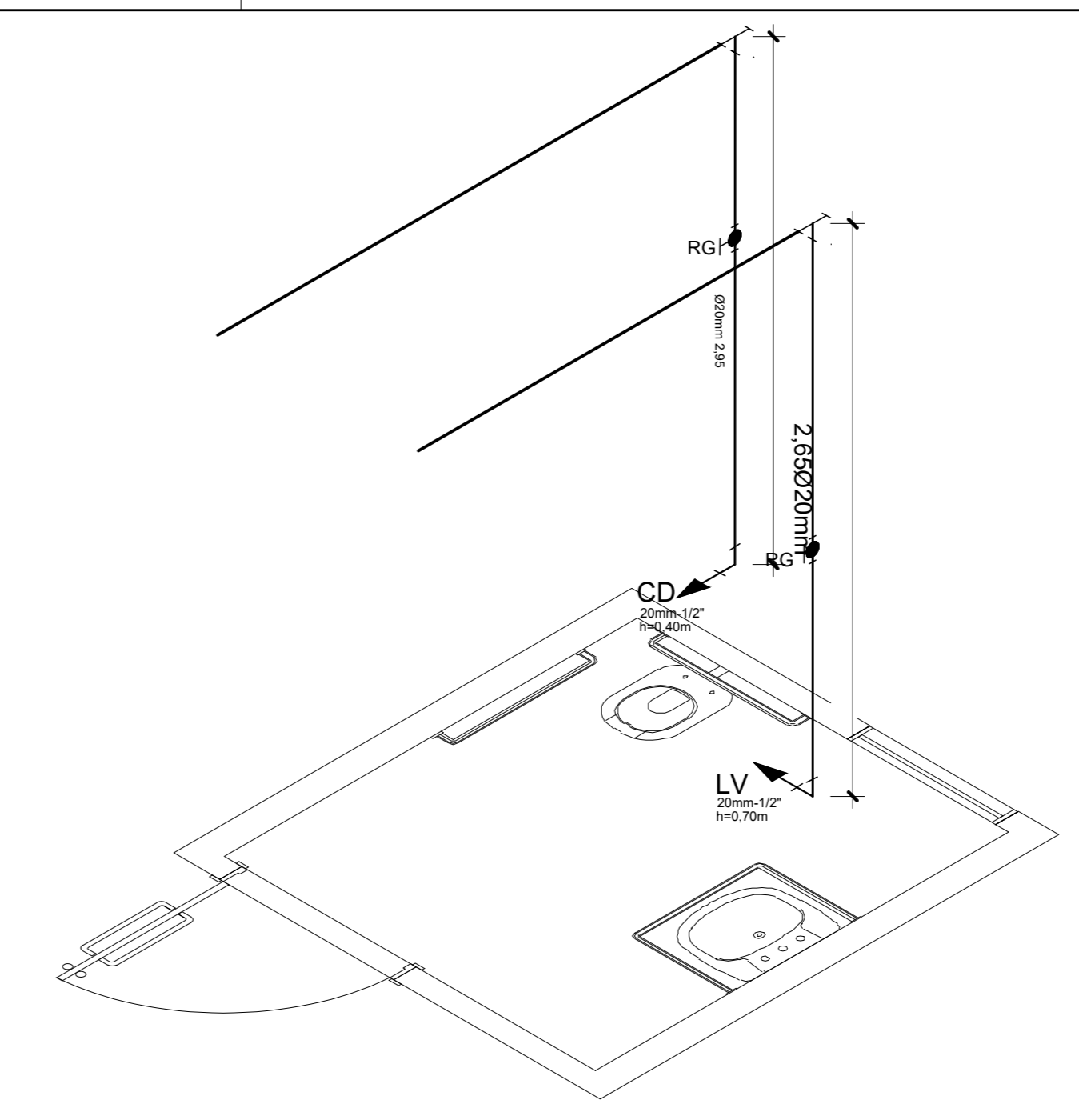
LEGENDA	
RG	Indicação do fluxo de água
RP	Reserva
Lv	Lavatório
Pia	Pia
TO	Tanque
Joelho de 90°	Joelho de 90° (comentário)
Ta de 90°	Ta de 90° (comentário)
Tubo de água fria pela parede	Tubo de água fria pela parede
Tubulação de água fria pelo piso	Tubulação de água fria pelo piso

Observações:
 - Foi considerado 25cm de tubo Ø20mm para cada ponto de água;
 - Para cálculo das descidas foi considerado altura total por cima da tija (0,30m).

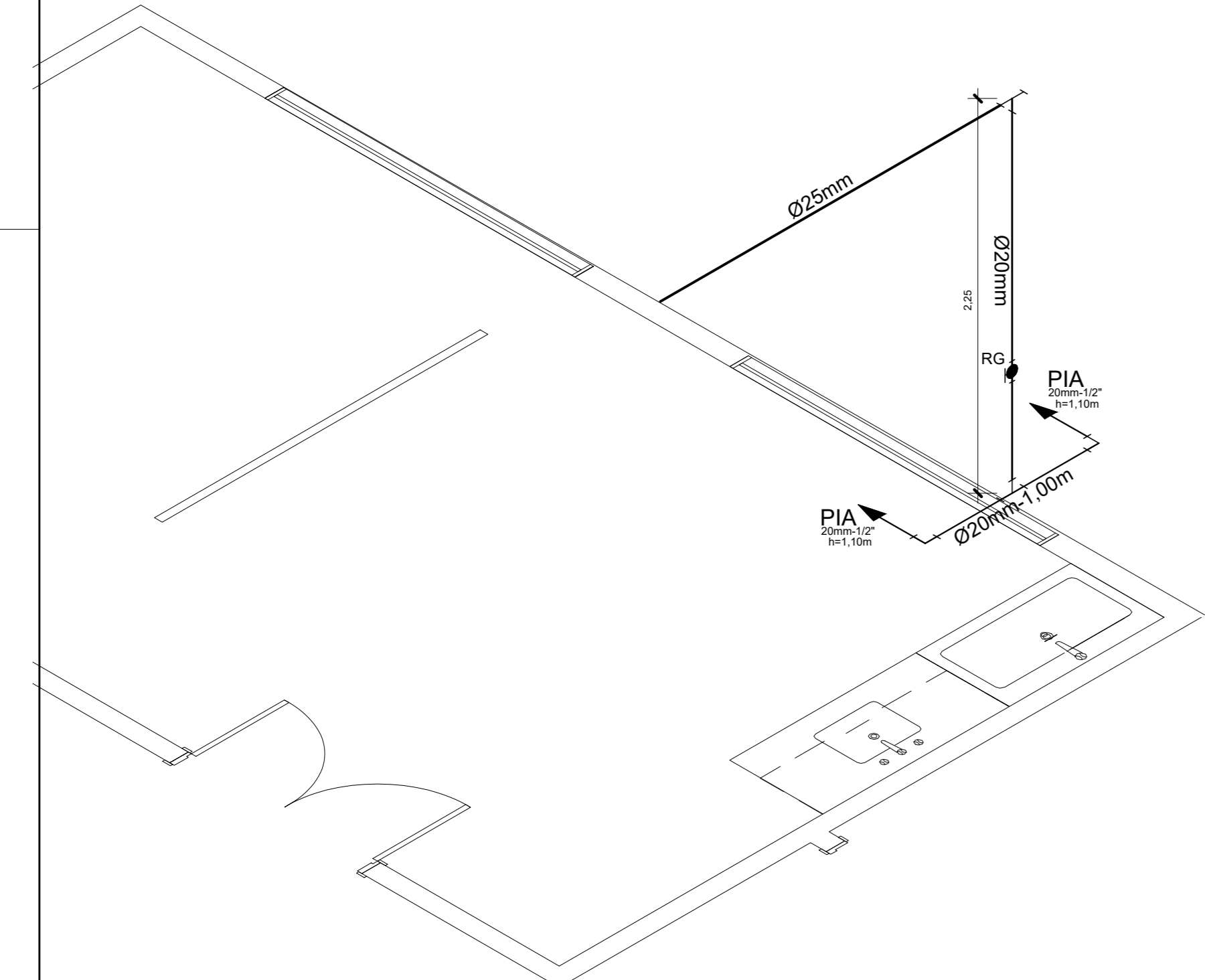
ÁGUA FRIA	UNIDADE	QUANTIDADE
TUBO PVC SODÁVEL, DN 20MM, INSTALADO EM RAMAL DE DISTRIBUIÇÃO DE ÁGUA - FORNECIMENTO E INSTALAÇÃO AF_12/2014	M	52,7
TUBO PVC SODÁVEL, DN 20MM, INSTALADO EM RAMAL DE DISTRIBUIÇÃO DE ÁGUA - FORNECIMENTO E INSTALAÇÃO AF_12/2014	M	43,05
TUBO PVC SODÁVEL, DN 20MM, INSTALADO EM RAMAL DE DISTRIBUIÇÃO DE ÁGUA - FORNECIMENTO E INSTALAÇÃO AF_12/2014	M	58,95
JOELHO 90 GRAUS, PVC SODÁVEL, DN 20MM, INSTALADO EM RAMAL DE DISTRIBUIÇÃO DE ÁGUA - FORNECIMENTO E INSTALAÇÃO AF_12/2014	UN	20
JOELHO DE REDUÇÃO, PVC SODÁVEL, 90 GRAUS, 25 MM X 20 MM, PARA ÁGUA FRIA FREGIDA	UN	10
JOELHO PVC SODÁVEL, 90 GRAUS, 32 MM, PARA ÁGUA FRIA FREGIDA	UN	3
CURVA 90 GRAUS, PVC SODÁVEL, DN 20MM, INSTALADO EM RAMAL DE DISTRIBUIÇÃO DE ÁGUA - FORNECIMENTO E INSTALAÇÃO AF_12/2014	UN	3
TE DE REDUÇÃO, PVC SODÁVEL, 90 GRAUS, 32 MM X 25 MM, PARA ÁGUA FRIA FREGIDA	UN	7
TE DE REDUÇÃO, PVC SODÁVEL, 90 GRAUS, 25 MM X 20 MM, PARA ÁGUA FRIA FREGIDA	UN	4
TE SODÁVEL, PVC, 90 GRAUS, 20 MM, PARA ÁGUA FRIA FREGIDA (BIB 508)	UN	11
LAVATORIO LOUÇA BRANCA SUSPENSO, 40 X 30CM (OU EQUIVALENTE), PADRÃO MÉDIO, INCLUIU SIFÃO FLEXÍVEL EM PVC, VALVULA E ENGATE FLEXÍVEL 30CM EM PLÁSTICO E TORNEIRA CROMADA DE MESA, PADRÃO POPULAR - FORNECIMENTO E INSTALAÇÃO AF_12/2014	UN	6
BARRA DE APOIO RETA EM AÇO INOX POUDE, COMPRIMENTO 90 CM, DIÂMETRO 30MM X 25MM	UN	3
BARRA DE APOIO RETA EM AÇO INOX POUDE, COMPRIMENTO 90 CM, DIÂMETRO 30MM X 25MM	UN	2
TANQUE DE LOUÇA BRANCA SUSPENSO, 18L OU EQUIVALENTE, TORNEIRA CROMADA DE MESA, PADRÃO POPULAR - FORNECIMENTO E INSTALAÇÃO AF_12/2014	UN	1
BANCA/BANCAPIRA DE AÇO INOX/INOX (ASIS 430) COM 1 CUBA CENTRAL, COM VALVULA, SIFÃO E TORNEIRA EM METAL CROMADO, ENGATE FLEXÍVEL INOX, ESCORREDOR DUPL.O, DE 10,55 X 1,20 M	UN	2
BANCA/BANCAPIRA DE AÇO INOX/INOX (ASIS 430) COM 1 CUBA CENTRAL, COM VALVULA, SIFÃO E TORNEIRA EM METAL CROMADO, ENGATE FLEXÍVEL INOX, ESCORREDOR DUPL.O, DE 10,55 X 1,20 M	UN	1
BANCA/BANCAPIRA DE AÇO INOX/INOX (ASIS 430) COM 1 CUBA CENTRAL, COM VALVULA, SIFÃO E TORNEIRA EM METAL CROMADO, ENGATE FLEXÍVEL INOX, ESCORREDOR DUPL.O, DE 10,55 X 1,20 M	UN	1
BANCA/BANCAPIRA DE AÇO INOX/INOX (ASIS 430) COM 1 CUBA CENTRAL, COM VALVULA, SIFÃO E TORNEIRA EM METAL CROMADO, ENGATE FLEXÍVEL INOX, ESCORREDOR DUPL.O, DE 10,55 X 1,20 M	UN	2
MICTÓRIO SIFONADO LOUÇA BRANCA, PADRÃO MÉDIO - FORNECIMENTO E INSTALAÇÃO AF_12/2014	UN	1
VASO SANITÁRIO SIFONADO CONVENCIONAL PARA PCD SEM PUNTO FRENTE, COM LOUÇA BRANCA SEM ASSIENTO INCLUIU CONJUNTO DE LIGAÇÃO PARA BACA SANITÁRIA AJUSTÁVEL - FORNECIMENTO E INSTALAÇÃO AF_12/2014	UN	1
VASO SANITÁRIO SIFONADO COM CARRA ACOPLADA LOUÇA BRANCA, INCLUIU ENGATE FLEXÍVEL EM PLÁSTICO BRANCO, 12 X 8,5CM - FORNECIMENTO E INSTALAÇÃO AF_12/2014	UN	6
REGISTRO DE GAVETA BRUTO, LATÃO ROSCÁVEL, 1/2" COM ACABAMENTO E CANOPLA CROMADOS - FORNECIMENTO E INSTALAÇÃO EM RAMAL DE ÁGUA AF_12/2014	UN	14
REGISTRO DE GAVETA BRUTO, LATÃO ROSCÁVEL, 1/2" COM ACABAMENTO E CANOPLA CROMADOS, INSTALADO EM RESERVAÇÃO DE ÁGUA DE SUPLENÇÃO DE PRESSÃO	UN	1
RESERVAÇÃO DE ÁGUA DE SUPLENÇÃO DE PRESSÃO, RESERVATÓRIO DE FIBRA/REFORÇAMENTO FORNECIMENTO E INSTALAÇÃO AF_06/2011	UN	1
CAIXA DE INSPEÇÃO PARA ATERRAMENTO, CIRCULAR, EM POLIETILENO, DIÂMETRO INTERNO = Ø 3 M, AF_12/2014	UN	1



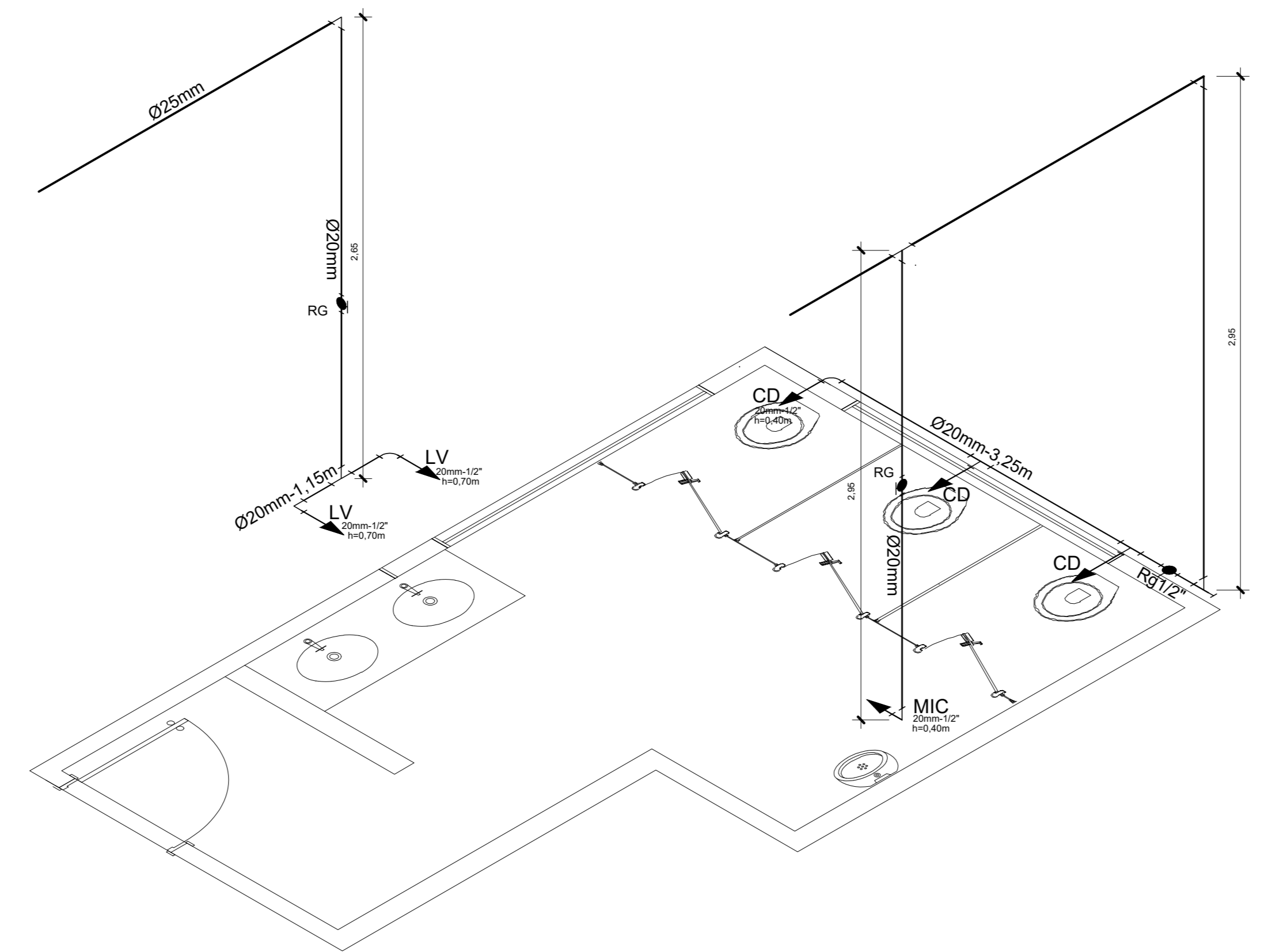
Isometria - Sala de Aplicação
Escala 1:25



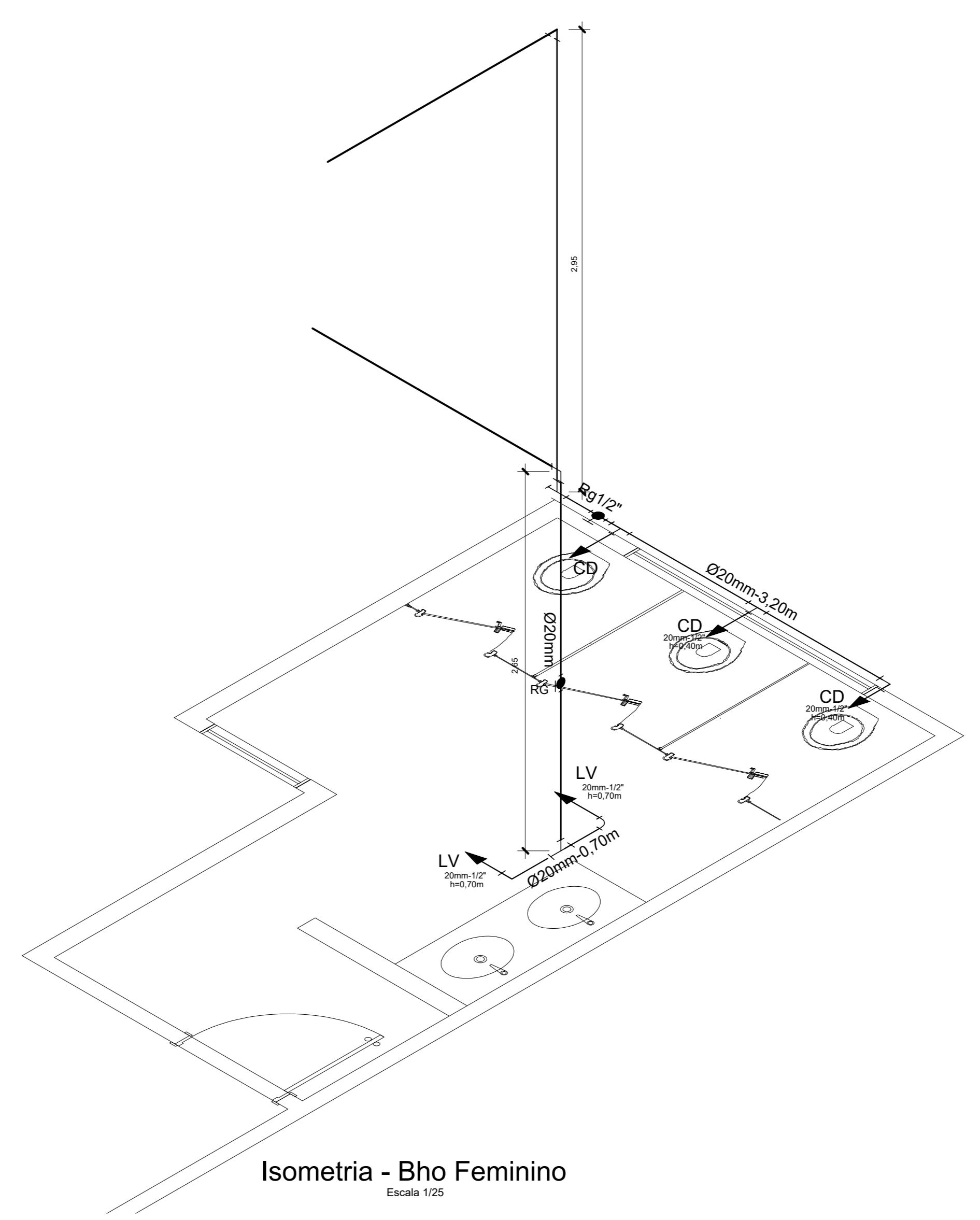
Isometria - Bho PCD
Escala 1:25



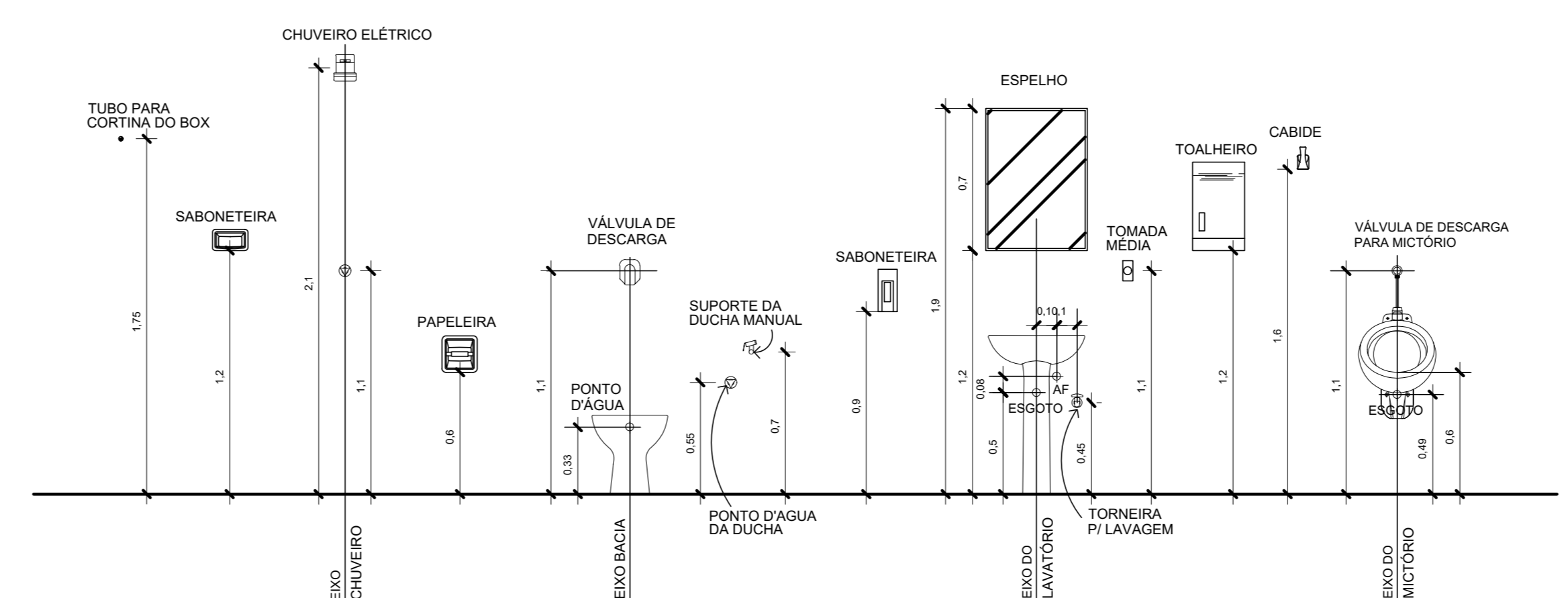
Isometria - Sala de Emergência
Escala 1:25



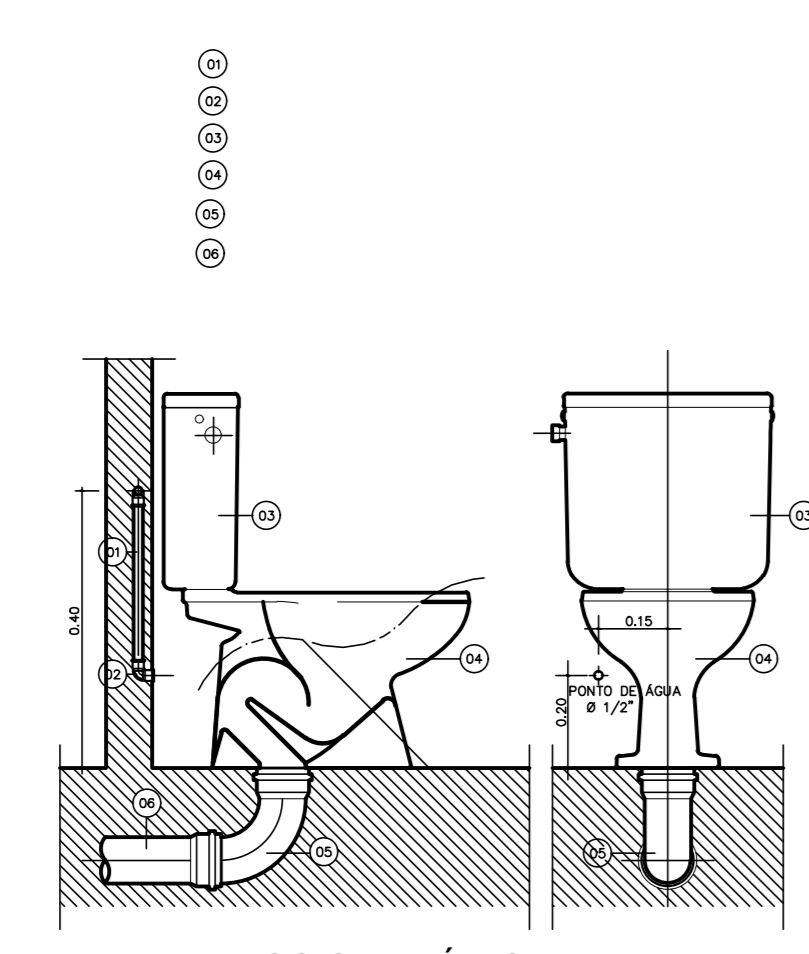
Isometria - Bho Masculino
Escala 1:25



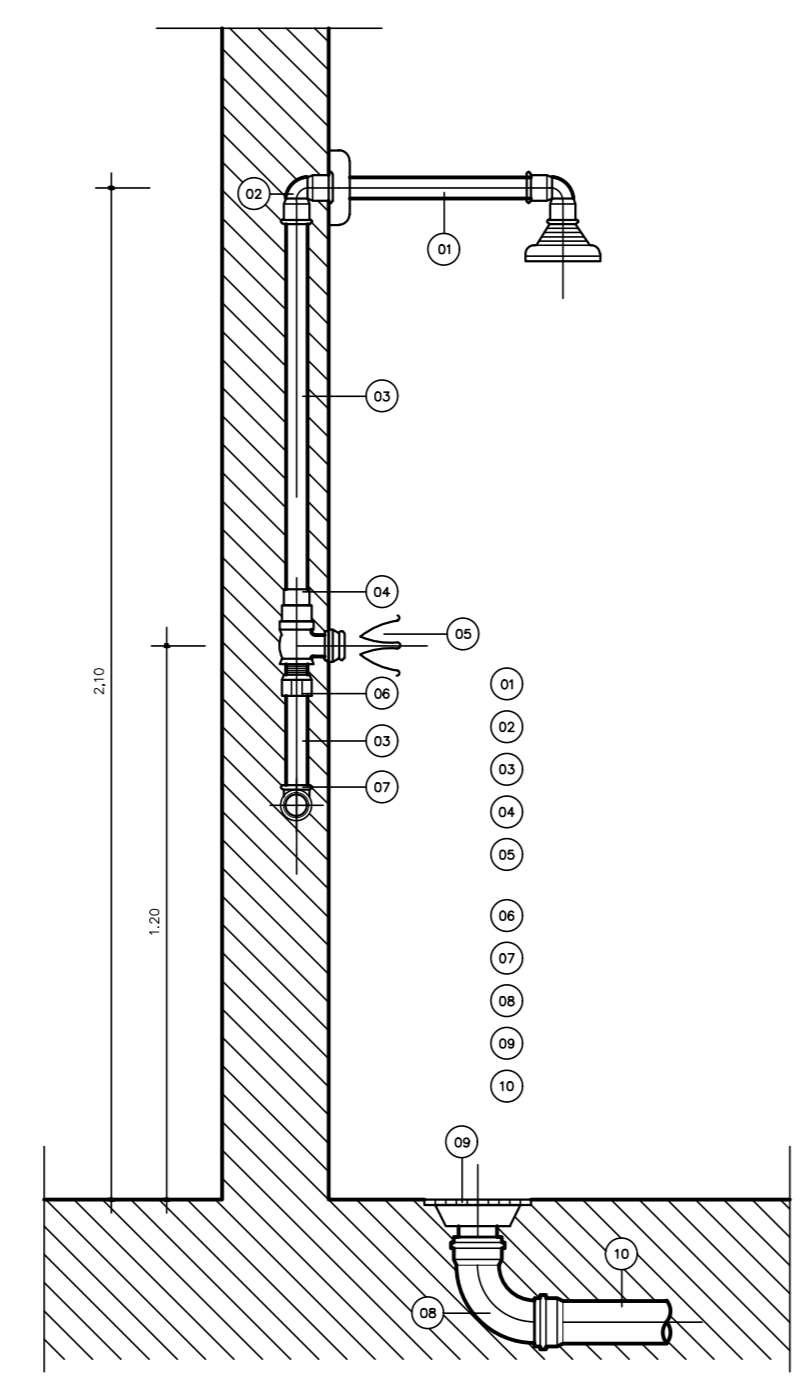
Isometria - Bho Feminino
Escala 1:25



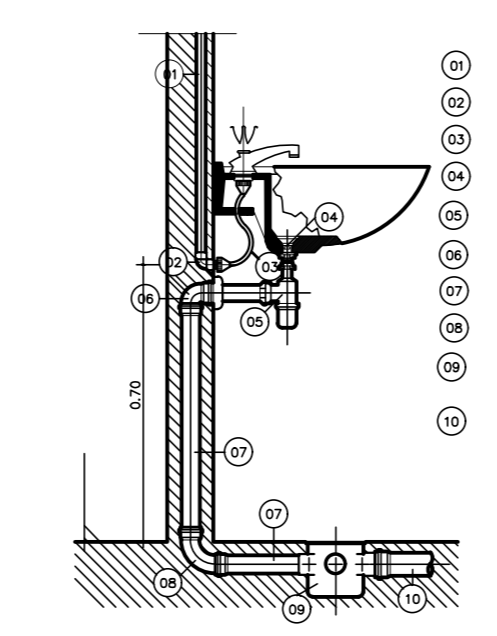
GABARITOS DE ALTURA
Escala 1:25



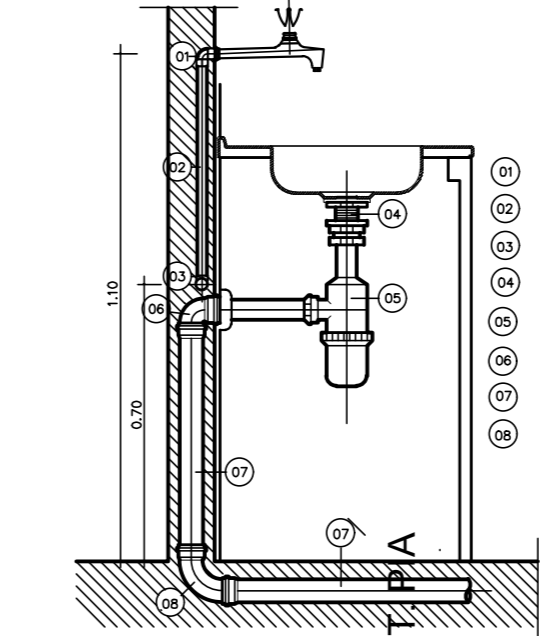
DET. VASO SANITÁRIO



DET. CHUVEIRO



DET. LAVATÓRIO



DET. MICTÓRIO

PRETO	RESTANTE COR
01 0.10	
02 0.20	
03 0.30	
04 0.40	
05 0.50	
06 0.60	
07 0.70	
08 0.80	
09 0.90	
10 1.00	
11 0.6	

PROJETO APROVADO:

Telma Klein
 SECRETARIA DE SAÚDE
 DECRETO Nº 022010
 DE 27 DE JULHO DE 2011
 CREA: 1518680720

Renan Soares Miranda
 ENGENHEIRO CIVIL

José Wilson Raposo Raposo
 Prefeito Municipal de Mãe do Rio
 CREA: 1518680720

PROPRIETÁRIO: PREFEITURA MUNICIPAL DE MÃE DO RIO

Ana Priscila Amin
 ARQUITETA E URBANISTA
 CAU - PA 266 266 - 3

PROJETO: ANA PRISCILA AMIN - CAU-PA 266266-3

PREFEITURA MUNICIPAL DE MÃE DO RIO
 AV. PRESIDENTE CASTELO BRANCO, S/N - BARRO DO FRANCISCO, MÃE DO RIO, RJ
 CEP: 21.145-000

CONSTRUÇÃO DE UNIDADE DE ATENÇÃO ESPECIALIZADA EM SAÚDE
 PROJETO ÁGUA FRIA - ISOMÉTRICO E DETALHES

AF 02/02